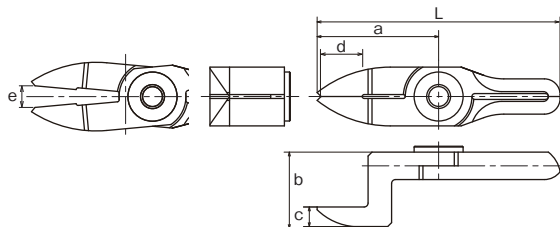


**No. AH/RAH 樹脂用クランク刃**

**樹脂** **AH/刃先がクランク形の樹脂用ブレード。**  
 邪魔するものがあつたりゲート部が狭い場合に有効。  
**RAH/AHタイプの逆刃で本体を**  
 向かい合わせで設置するとき用いる。

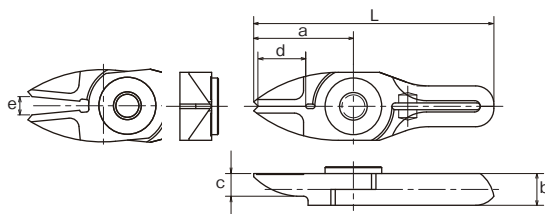


品番No.	各部寸法(mm)						重量(g)	材質	適応機種	JAN (4907587)
	a	b	c	d 有効長さ	e 刃開き	L 全長				
NY05AH	31	19	5	10.5	5.5	62	37	特殊合金鋼	GT-NY05(-4) / NF05	370389
NY05RAH	30	12	5	10.5	5	61	31	特殊合金鋼	GT-NY05R(-4) / NF05	370402
NY10AH	33	20	5	12	8	66	43	特殊合金鋼	GT-NY10(-4) / NY10G(-4) / NF10 / NY10S	370471
NY10RAH	32	12.2	5	12	7	65	36	特殊合金鋼	GT-NY10R(-4) / NY10GR(-4) / NF10 / NY10S	370495
NY15AH	38	21.5	5.5	13	11	76	63	特殊合金鋼	GT-NY15(-4) / NF15	370556
NY15RAH	35	13.2	5.5	13	9	73	52	特殊合金鋼	GT-NY15R(-4) / NF15	370570
NY25AH	46	24	6	17	13	92	110	特殊合金鋼	GT-NY25(-6) / NY25S	370624
NY25RAH	42	16	6	16	12	88	89	特殊合金鋼	GT-NY25R(-6) / NY25S	370648

>> 切断能力目安は技術資料 231Pをご覧ください。

**No. BJ/RBJ 金属用ストレート刃**

**金属** **BJ/刃先が傾いていない直立型の**  
 金属用ブレード。  
**RB/BJタイプの逆刃。**

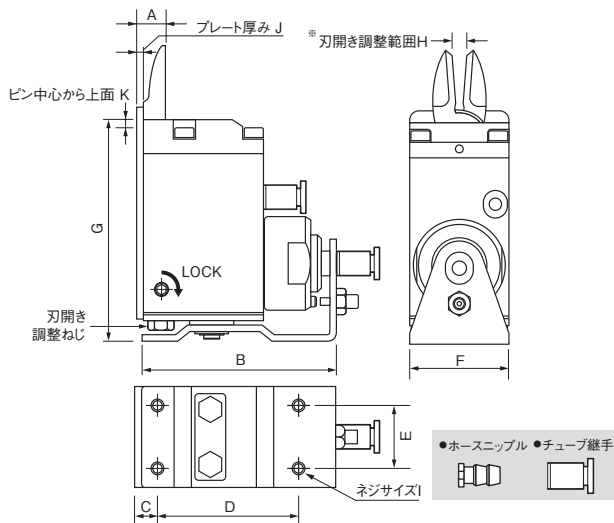


品番No.	各部寸法(mm)						重量(g)	材質	適応機種	JAN (4907587)
	a	b	c	d 有効長さ	e 刃開き	L 全長				
NY05BJ	22	7	5	10.5	4	53	22	特殊合金鋼	GT-NY05(-4) / NF05	370419
NY05RBJ	22	7	5	10.5	4	53	22	特殊合金鋼	GT-NY05R(-4) / NF05	370426

>> 切断能力目安は技術資料 231Pをご覧ください。

**No. GT-NT03/05/10/20 スライドエアニッパー タテ型**

- 刃開きが調整でき、ニッパー設置後の微調整が簡単できれいなカット面が得られる。
- ブレード表裏の交換が可能。



**能力目安**

能力φ(mm) 軟質樹脂 硬質樹脂	品番No.	各部寸法(mm)										空気消費量 (ml/回)	重量 (g)	スライド 方向と範囲 (mm)	ホース取付口 仕様とサイズ	JAN (4907587)	
		A	B	C	D	E	F	G	H	I	J						K
1.5 1.0	GT-NT03												27	178	引き 0~3	ホースニップル付	309211
1.5 1.0	GT-NT03R												27	178	押し 0~3	ホース口内径2.5mm	309235
1.5 1.0	GT-NT03-4	9	62	7	43	14	19	68.1	1.5~3	M3	2	5	27	178	引き 0~3	チューブ継手付	309228
1.5 1.0	GT-NT03R-4												27	178	押し 0~3	内径2.5×外径4mm	309242
2.5 1.5	GT-NT05												47	325	引き 0~3	ホースニップル付	309266
2.5 1.5	GT-NT05R												47	325	押し 0~3	ホース口内径2.5mm	309280
2.5 1.5	GT-NT05-4	9	64	7	45	20	32	71.1	3~6	M4	2	5	47	325	引き 0~3	チューブ継手付	309273
2.5 1.5	GT-NT05R-4												47	325	押し 0~3	内径2.5×外径4mm	309297
3.5 2.3	GT-NT10												82	515	引き 0~3	ホースニップル付	309310
3.5 2.3	GT-NT10R												82	515	押し 0~3	ホース口内径2.5mm	309334
3.5 2.3	GT-NT10-6	11	73	8	53	24	38	88.1	4~7	M4	2	5	82	515	引き 0~3	チューブ継手付	309327
3.5 2.3	GT-NT10R-6												82	515	押し 0~3	内径4×外径6mm	309341
5.0 3.4	GT-NT20												203	930	引き 0~8	ホースニップル付	309365
5.0 3.4	GT-NT20R												203	930	押し 0~8	ホース口内径4mm	309389
5.0 3.4	GT-NT20-6	14	103	10	80	28	44	102.1	4.5~9	M5	2	6	203	930	引き 0~8	チューブ継手付	309372
5.0 3.4	GT-NT20R-6												203	930	押し 0~8	内径4×外径6mm	309396

※能力目安は標準的なブレードを取り付けた時の参考値です。ブレード形状や切断物の種類によって変わります。※刃開き調整範囲Hは、標準ブレード(AJタイプ)を取り付けた場合の寸法です。

※使用空気圧力(MPa):0.4~0.5 NT20タイプは0.5~0.6

※ブレードは別売です。正刃・逆刃がありますのでご注意ください。

HAND TOOLS

BITS & SOCKETS

ELECTRIC TOOLS

AIR TOOLS

STATIC SOLUTIONS