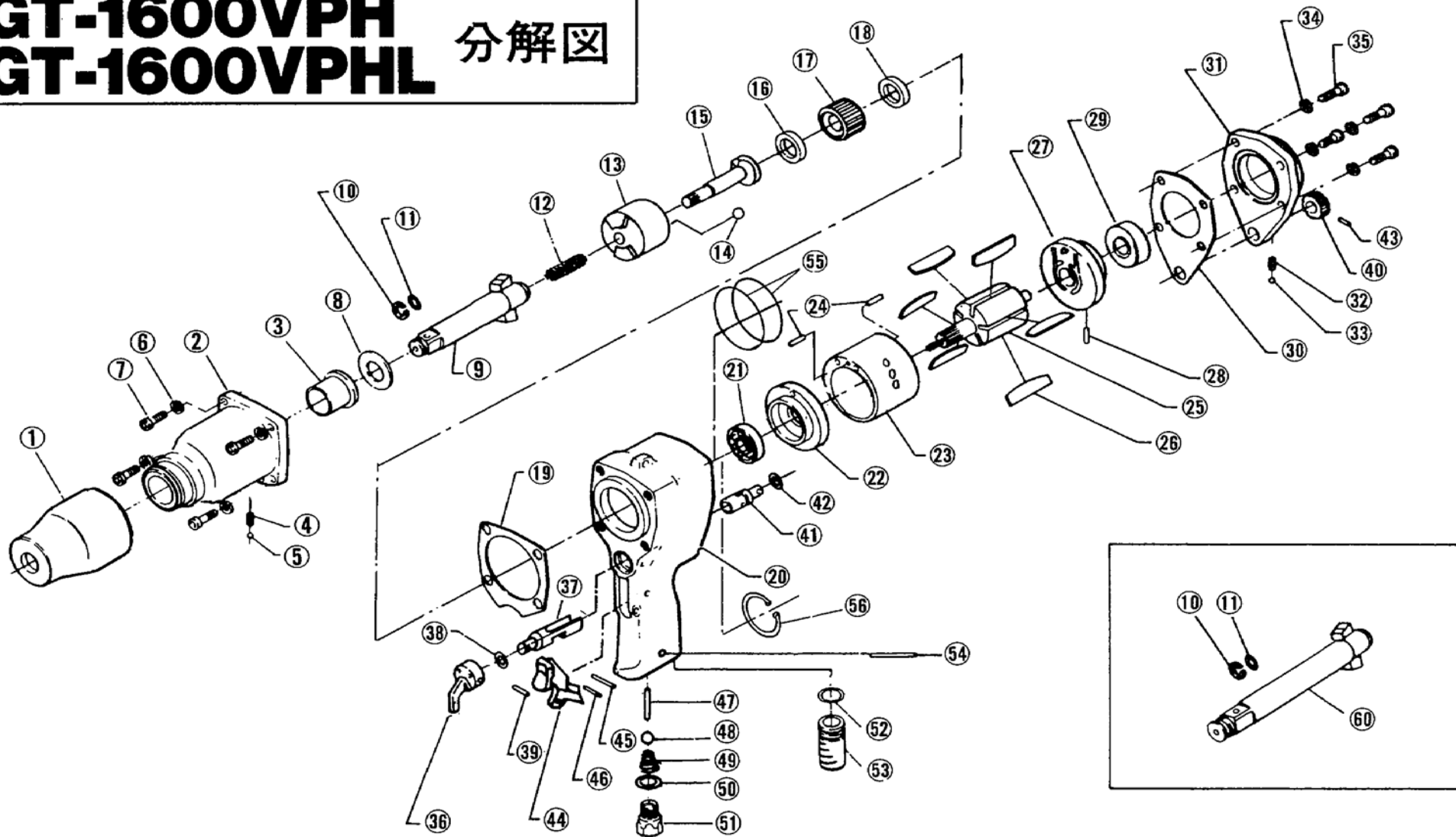


GT-1600VPH GT-1600VPHL 分解図



部品番号	部品名称	サイズ	1台数量
1	カバーシール		1
2	ハンマーケースCP		1
〈3〉	ハンマーケース圧入ブッシュ	(部品番号2に内蔵)	1
〈4〉	左右切替レバー止スプリング	S3.8×7×0.5 (部品番号2に内蔵)	1
〈5〉	左右切替レバー止ボール	※4mm (部品番号2に内蔵)	1
6	スプリングワッシャー	※M5	4
7	六角穴付ボルト	※M5×18	4
8	スラストワッシャー		1
9	アンビルCP		1
〈10〉	リティナーリング	(部品番号9・60に内蔵)	1
〈11〉	リティナーリングOリング	※P7 (部品番号9・60に内蔵)	1
12	リターンスプリング		1
13	ハンマー		1
14	鋼球	※7/32	1
15	カムシャフト		1
16	スラスト		1
17	スプラインジョイント		1
18	スペーサー		1
19	モーターケースパッキング (前)		1
20	モーターケースCP		1
〈21〉	ベアリング	※SS6001 (部品番号22に内蔵)	1
22	エンドプレート (前) CP		1
23	シリンダーCP		1
〈24〉	シリンダー固定ピン	※SP3×10 (部品番号23に内蔵)	2
25	ローター		1
26	ローター羽根		6
27	エンドプレート (後) CP		1
〈28〉	エンドプレート固定ピン	※SP3×8 (部品番号27に内蔵)	1
〈29〉	ベアリング	※SS6001 (部品番号27に内蔵)	1
30	モーターケースパッキング (後)		1
31	ケースカバーCP		1
〈32〉	アジャストダイヤル止スプリング	S3.8×7×0.5 (部品番号31に内蔵)	1
〈33〉	アジャストダイヤル止ボール	※4mm (部品番号31に内蔵)	1
34	スプリングワッシャー	※M5	4

部品番号	部品名称	サイズ	1台数量
35	六角穴付きボルト	※M5×18	4
36	左右切替レバー		1
37	左右切替バルブ		1
38	左右切替バルブOリング	※P10	1
39	左右切替レバーノックピン	※SP3×16	1
40	アジャストダイヤル		1
41	アジャストバルブ		1
42	アジャストバルブOリング	※P10	1
43	アジャストダイヤルノックピン	※SP3×16	1
44	始動レバー		1
45	始動レバー固定ピン	※SP3×20	1
46	始動レバーピン	※SP3×14	1
47	スロットル		1
48	弁ボール	※3/8	1
49	スロットルスプリング		1
50	インレットブッシュOリング	※P12	1
51	インレットブッシュ		1
52	サイレンサーケースOリング	※N14	1
53	サイレンサーケース		1
54	サイレンサーケース固定ピン	※SP3×20	1
〈55〉	モーターケースOリング	※N48(部品番号20に内蔵)	2
56	ストップリング	※IRTW28	1
60	ロングアンビルCP・1600VPHL		1

VESSEL®