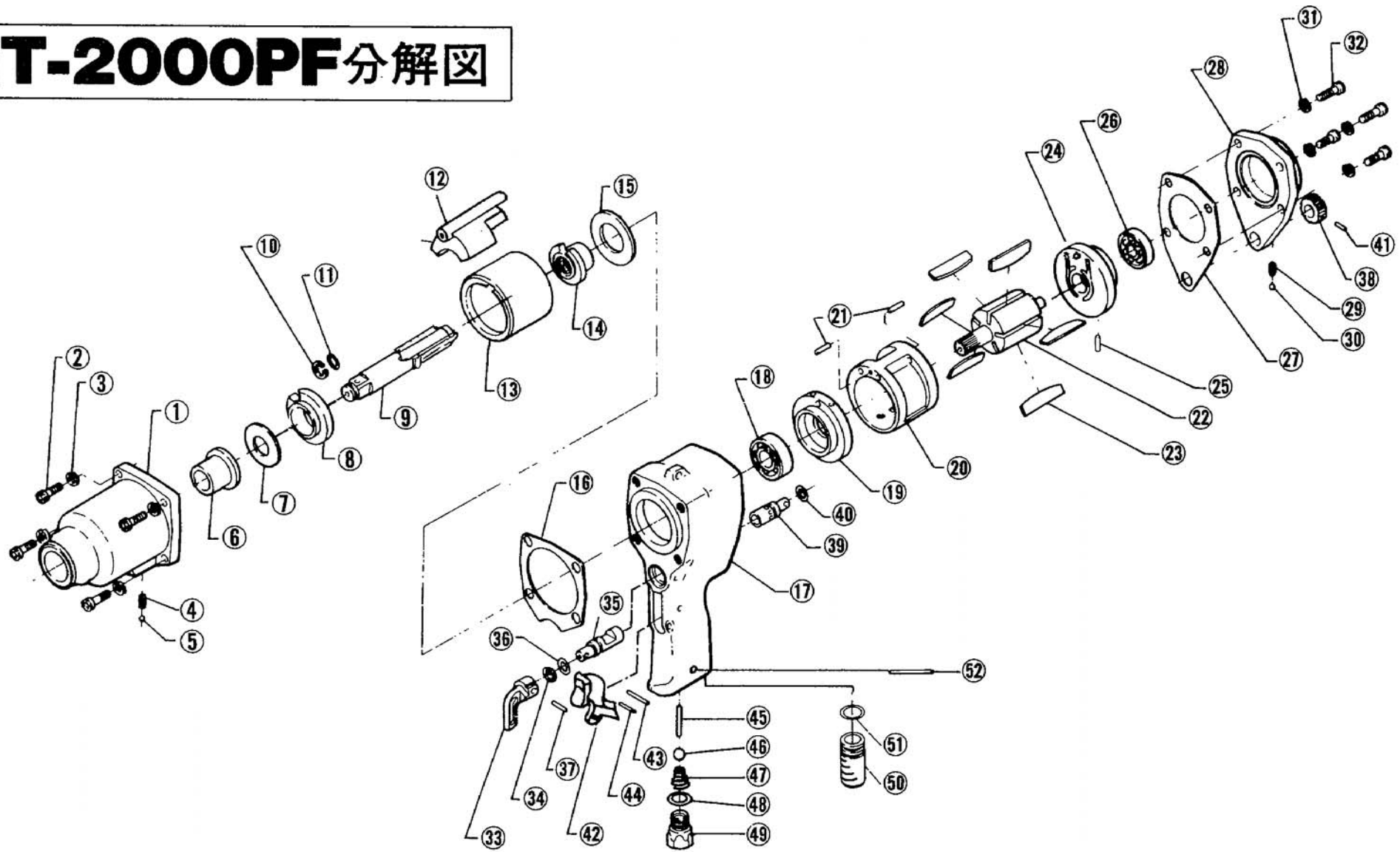


GT-2000PF分解图



部品番号	部品名称	サイズ	1台数量
1	ハンマーケースCP		1
2	六角穴付ボルト	※M6×20	4
3	スプリングワッシャー	※M6	4
〈4〉	左右切替レバー止スプリング	S3.8×7×0.5 (部品番号1に内蔵)	1
〈5〉	左右切替レバー止ボール	※4mm (部品番号1に内蔵)	1
〈6〉	ハンマーケース圧入ブッシュ	(部品番号1に内蔵)	1
7	スラストワッシャー		1
8	アンビルブッシュ		1
9	アンビルCP		1
〈10〉	リティナーリング	(部品番号9に内蔵)	1
〈11〉	リティナーリングOリング	※P14 (部品番号9に内蔵)	1
12	ハンマー		1
13	ハンマーフレーム		1
14	ドライバー		1
15	スペーサー		1
16	モーターケースパッキング(前)		1
17	モーターケースCP		1
〈18〉	ベアリング	※6202 (部品番号19に内蔵)	1
〈19〉	エンドプレート(前)CP	(部品番号17に内蔵)	1
〈20〉	シリンダーCP	(部品番号17に内蔵)	1
〈21〉	シリンダー固定ピン	※SP3×10 (部品番号20に内蔵)	2
22	ローター		1
23	ローター羽根		6
24	エンドプレート(後)CP		1
〈25〉	エンドプレート固定ピン	※SP3×8 (部品番号24に内蔵)	1
〈26〉	ベアリング	※6202 (部品番号24に内蔵)	1
27	モーターケースパッキング(後)		1
28	ケースカバーCP		1
〈29〉	アジャストダイヤル止スプリング	S3.8×7×0.5 (部品番号28に内蔵)	1
〈30〉	アジャストダイヤル止ボール	※4mm (部品番号28に内蔵)	1

部品番号	部品名称	サイズ	1台数量
31	スプリングワッシャー	※M6	4
32	六角穴付ボルト	※M6×20	4
33	左右切替レバー		1
34	ストップリング	※R15	1
35	左右切替バルブ		1
36	左右切替バルブOリング	※P10	1
37	左右切替レバーノックピン	※SP3×16	1
38	アジャストダイヤル		1
39	アジャストバルブ		1
40	アジャストバルブOリング	※P10	1
41	アジャストダイヤルノックピン	※SP3×16	1
42	始動レバー		1
43	始動レバー固定ピン	※SP3×20	1
44	始動レバーピン	※SP3×14	1
45	スロットル		1
46	弁ボール	※3/8	1
47	スロットルスプリング		1
48	インレットブッシュOリング	※P12	1
49	インレットブッシュ	Rc1/4	1
50	サイレンサーケース		1
51	サイレンサーOリング	※N16	1
52	サイレンサー固定ピン	※SP3×22	1

VESSEL®