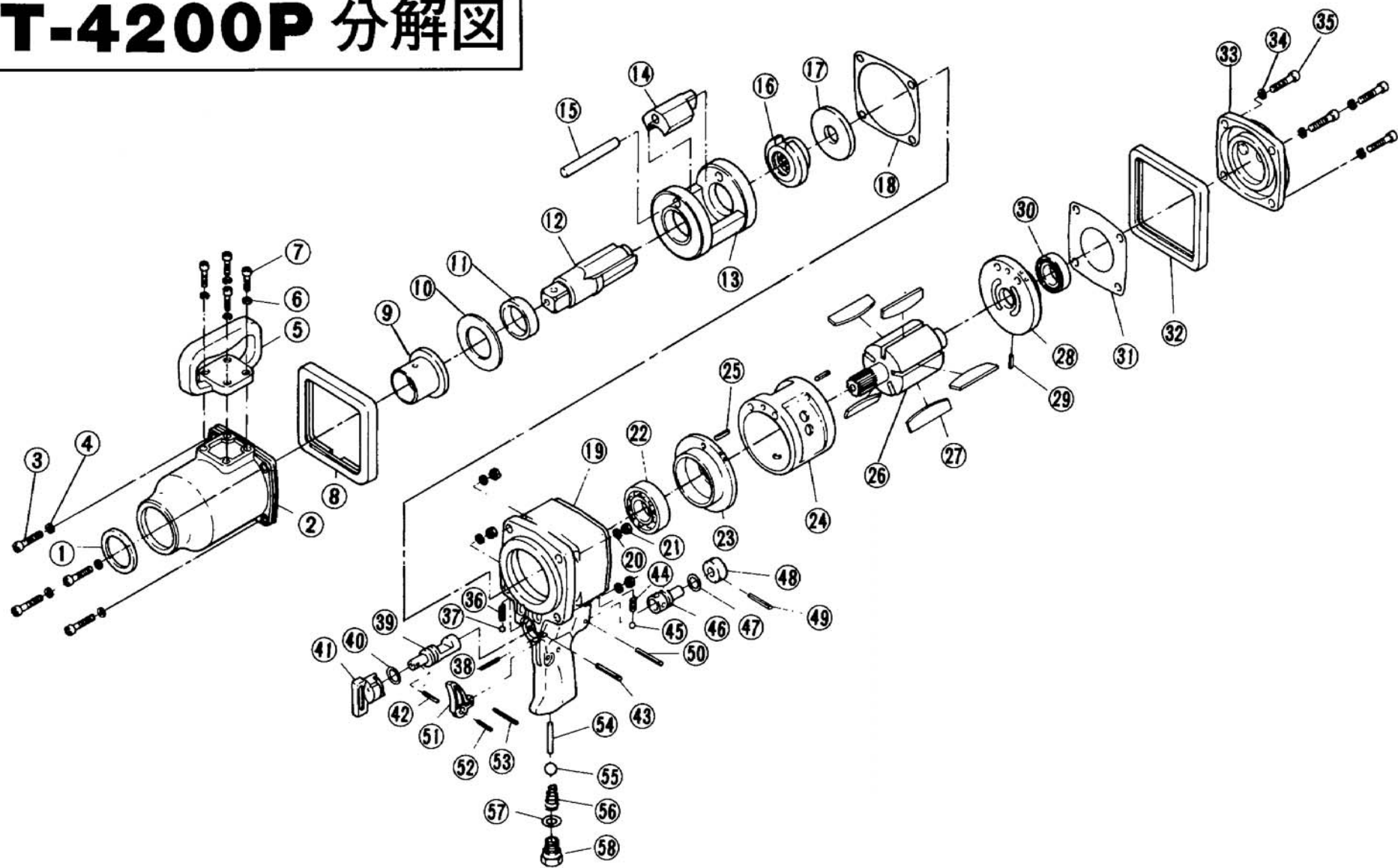


# GT-4200P 分解图



部品番号	部品名称	サイズ	1台数量
<1>	オイルシール	※VB42556(部品番号2に内蔵)	1
2	ハンマーケースCP		1
3	六角穴付きボルト	※M8×45	4
4	スプリングワッシャー	※M8	4
5	Dハンドル		1
6	スプリングワッシャー	※M6	4
7	六角穴付きボルト	※M6×18	4
8	プロテクトゴム (前)		1
9	ハンマーケースブッシュ		1
10	スラストワッシャー		1
11	アンビルブッシュ		1
12	アンビル		1
13	ハンマーフレーム		1
14	ハンマー		1
15	ハンマーピン		1
16	ドライバー		1
17	スペーサー		1
18	モーターケースパッキング (前)		1
19	モーターケースCP		1
20	スプリングワッシャー	※M8	4
21	六角ナット	※M8	4
<22>	ベアリング	※6305(部品番号23に内蔵)	1
<23>	エンドプレート(前)CP	(部品番号19に内蔵)	1
<24>	シリンダーCP	(部品番号19に内蔵)	1
<25>	シリンダー固定ピン	※SP4×12(部品番号24に内蔵)	2
26	ローター		1
27	ローター羽根		5
28	エンドプレート(後)CP		1
<29>	エンドプレート固定ピン	※SP3×10(部品番号28に内蔵)	1
<30>	ベアリング	※6205(部品番号28に内蔵)	1

部品番号	部品名称	サイズ	1台数量
31	モーターケースパッキング (後)		1
32	プロテクトゴム (後)		1
33	ケースカバー		1
34	スプリングワッシャー	※M8	4
35	六角穴付きボルト	※M8×25	4
<36>	左右切替レバー止スプリング	S3.8×7×0.5(部品番号19に内蔵)	1
<37>	左右切替レバー止ボール	※4mm(部品番号19に内蔵)	1
<38>	左右切替レバーストッパー	※SP3×10(部品番号19に内蔵)	1
39	左右切替バルブ		1
40	左右切替バルブOリング	※P14	1
41	左右切替レバー		1
42	左右切替レバー止ノックピン	※SP3×22	1
43	左右切替バルブ固定ピン	※SP4×35	1
<44>	アジャストダイヤル止スプリング	S3.8×7×0.5(部品番号19に内蔵)	1
<45>	アジャストダイヤル止ボール	※4mm(部品番号19に内蔵)	1
46	アジャストバルブ		1
47	アジャストバルブOリング	※P14	1
48	アジャストダイヤル		1
49	アジャストダイヤルノックピン	※SP3×22	1
50	アジャストバルブ固定ピン	※SP4×25	1
51	始動レバー		1
52	始動レバーピン	※SP3×18	1
53	始動レバー固定ピン	※SP3×24	1
54	スロットル		1
55	弁ボール	※1/2	1
56	スロットルスプリング		1
57	インレットブッシュOリング	※P18	1
58	インレットブッシュ	Rc3/8	1

**VESSEL**®