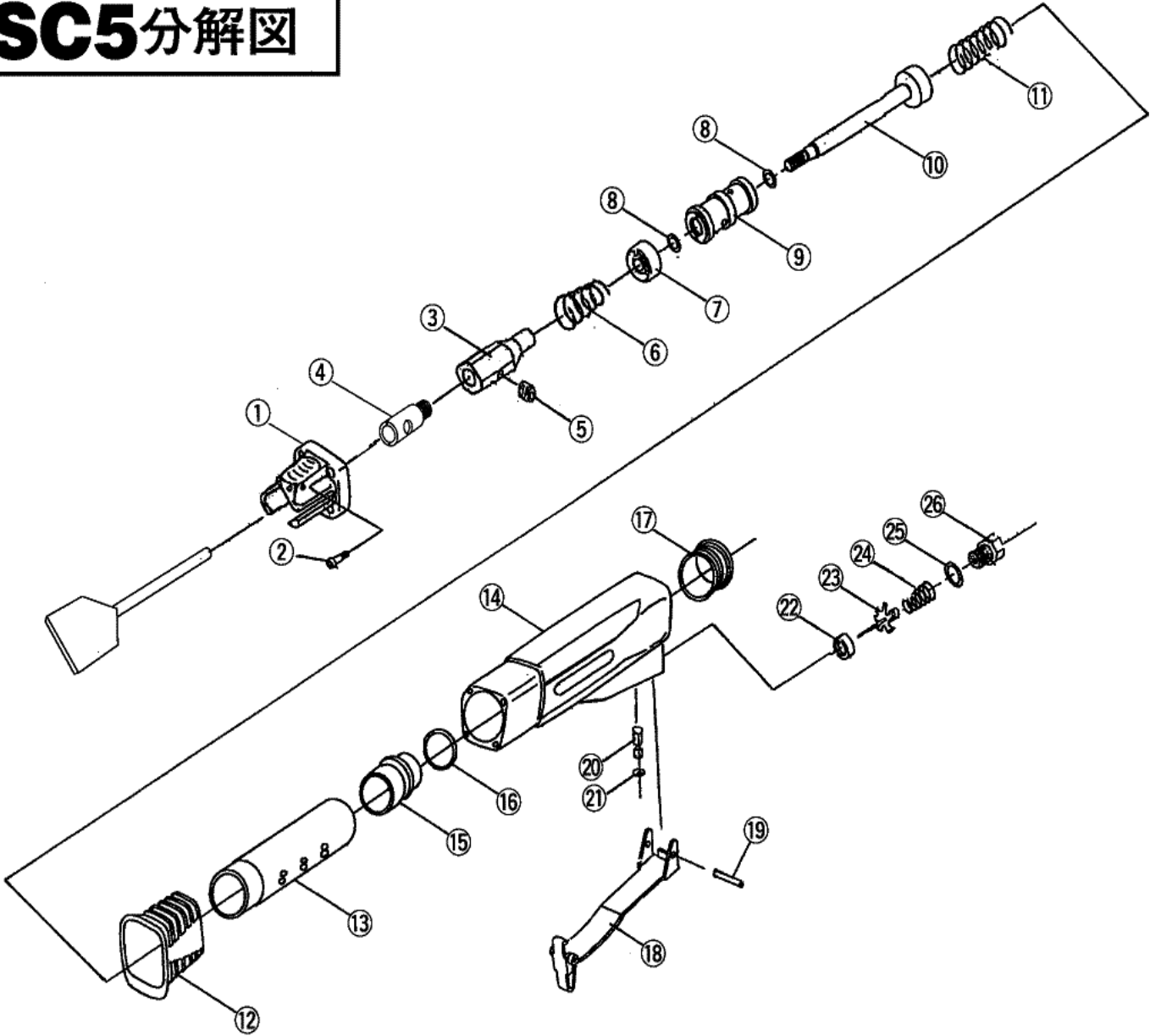


GT-ASC5分解图



| 部品番号 | 部品名称 | サイズ | 1台数量 |
|------|-----------------------|----------------|------|
| 1 | ヘッドホルダー | | 1 |
| 2 | 六角穴付ボルト | ※M3×12 | 4 |
| 3 | ホルダーキャップCP | | 1 |
| <4> | スクレッパーホルダー | (部品番号3に内蔵) | 1 |
| 5 | 六角穴付止ネジ | ※M6×6(平先) | 1 |
| 6 | フロントスプリング | | 1 |
| 7 | フロントピストン | | 1 |
| 8 | ピストンOリング | ※AS568A204 1種B | 2 |
| 9 | メインピストン | | 1 |
| 10 | ピストンロッド | | 1 |
| 11 | リヤスプリング | | 1 |
| 12 | ゴムグリップ | | 1 |
| <13> | シリンダー | (部品番号14に内蔵) | 1 |
| 14 | 本体CP | | 1 |
| 15 | リスタートボタン(サイレンサーケースCP) | | 1 |
| 16 | サイレンサーケースOリング | ※N20 | 1 |
| <17> | エンドキャップ | (部品番号14に内蔵) | 1 |
| 18 | 始動レバーCP | | 1 |
| 19 | 始動レバーピン | ※SP3×25 | 1 |
| 20 | スロットル | | 1 |
| 21 | スロットルOリング | ※N3 | 1 |
| <22> | バルブベース | (部品番号14に内蔵) | 1 |
| 23 | スロットルバルブ | | 1 |
| 24 | スロットルスプリング | | 1 |
| 25 | インレットブッシュOリング | ※N14 | 1 |
| 26 | インレットブッシュ | | 1 |