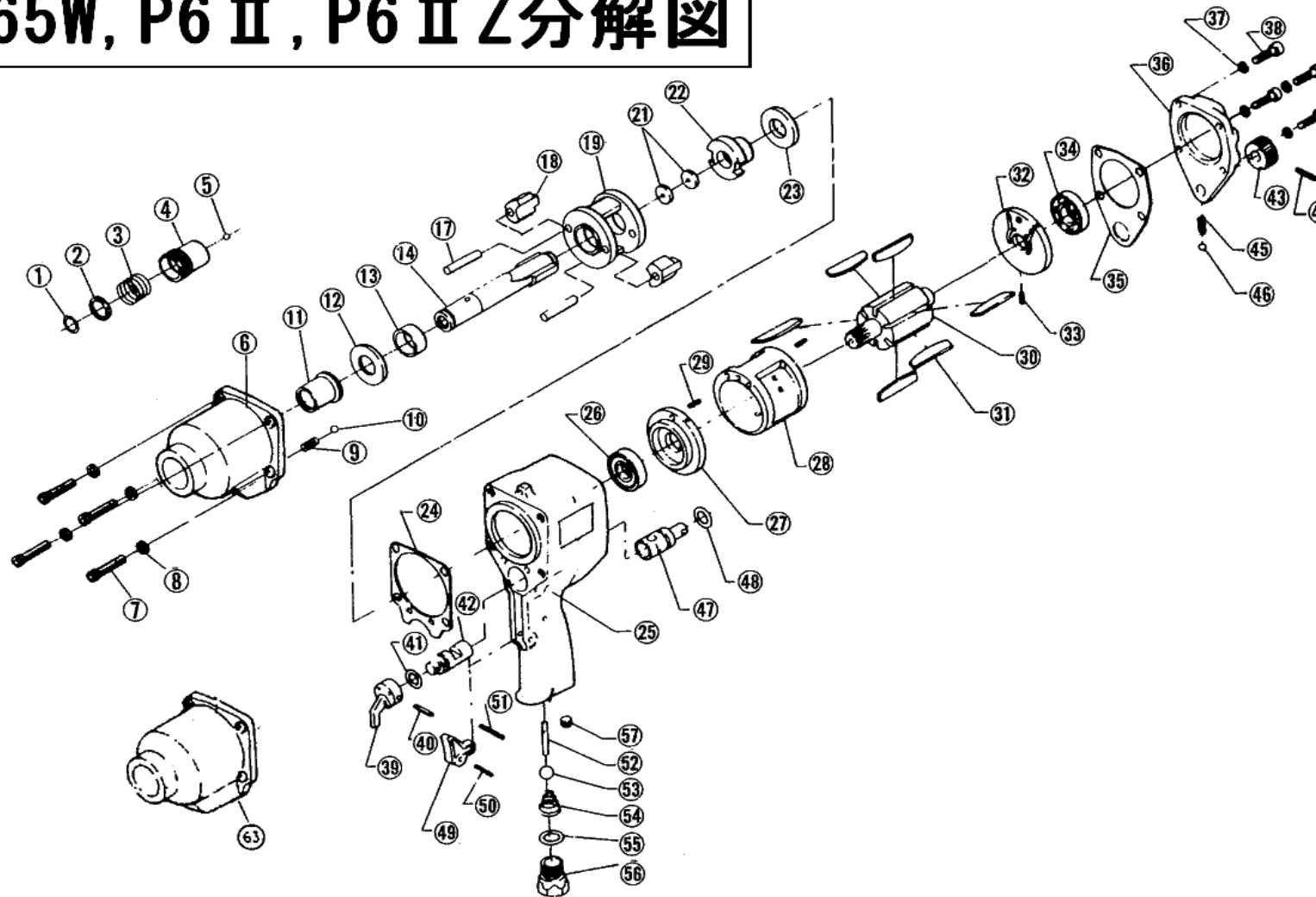
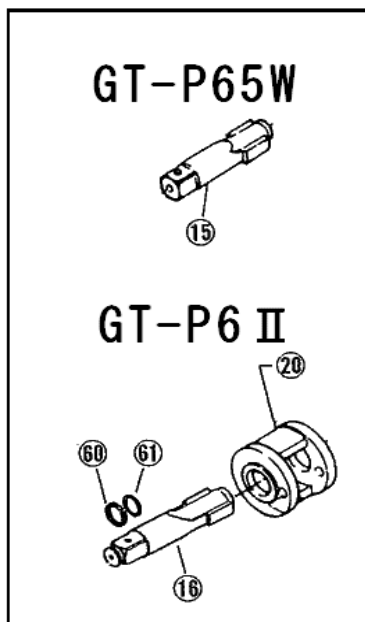


# GT-P6. 5D, P65W, P6 II , P6 II Z分解图



部品番号	部品名称	サイズ	1台数量
<1>	リング止Cピン (P6.5D)	(部品番号14に内蔵)	1
<2>	スリーブリング (P6.5D)	(部品番号14に内蔵)	1
<3>	スリーブスプリング (P6.5D)	(部品番号14に内蔵)	1
<4>	ビットスリーブ (P6.5D)	(部品番号14に内蔵)	1
<5>	ビット止ボール (P6.5D)	※1/8 (部品番号14に内蔵)	1
6	ハンマーケースCP		1
7	六角穴付きボルト	※M5×18	4
8	スプリングワッシャー	※M5	4
<9>	左右切替レバー止スプリング	S3.8×7×0.5 (部品番号6,63に内蔵)	1
<10>	左右切替レバー止ボール	※4mm (部品番号6,63に内蔵)	1
<11>	ハンマーケース圧入ブッシュ	(部品番号6,63に内蔵)	1
12	スラストワッシャー		1
13	アンビルブッシュ		1
14	アンビルCP (P6.5D)		1
15	アンビル (P65W)		1
16	アンビルCP (P6 II, P6 II Z)		1
17	ハンマーピン	(P6 II/P6 II Zのみ1個)	2
18	ハンマー	(P6 II/P6 II Zのみ1個)	2
19	ハンマーフレーム (P6.5D, P65W)		1
20	ハンマーフレーム (P6 II)		1
21	スラスト (P6.5D)		2
22	ドライバー		1
23	スペーサー		1
24	モーターケースパッキング(前)		1
25	モーターケースCP		1
<26>	ベアリング	※6000 (部品番号27に内蔵)	1
<27>	エンドプレート(前)CP	(部品番号25に内蔵)	1
<28>	シリンダーCP	(部品番号25に内蔵)	1
<29>	シリンダー固定ピン	※SP3×10 (部品番号28に内蔵)	2
30	ローター		1
31	ローター羽根		6
32	エンドプレート(後)CP		1

部品番号	部品名称	サイズ	1台数量
<33>	エンドプレート固定ピン	※SP3×8 (部品番号32に内蔵)	1
<34>	ベアリング	※R6 (部品番号32に内蔵)	1
35	モーターケースパッキング(後)		1
36	ケースカバーCP		1
37	スプリングワッシャー	※M5	4
38	六角穴付ボルト	※M5×18	4
39	左右切替レバー		1
40	左右切替レバーノックピン	※SP3×16	1
41	左右切替バルブOリング	※P10	1
42	左右切替バルブ		1
43	アジャストダイヤル		1
44	アジャストダイヤルノックピン	※SP3×16	1
<45>	アジャストダイヤル止スプリング	S3.8×7×0.5 (部品番号36に内蔵)	1
<46>	アジャストダイヤル止ボール	※4mm (部品番号36に内蔵)	1
47	アジャストバルブ		1
48	アジャストバルブOリング	※P10	1
49	始動レバー		1
50	始動レバーピン	※SP3×16	1
51	始動レバー固定ピン	※SP3×22	1
52	スロットル		1
53	弁ボール	※3/8	1
54	スロットルスプリング		1
55	インレットブッシュOリング	※P12	1
56	インレットブッシュ	Rc1/4	1
57	注油口止ネジ	※PT1/8	1
<60>	リティナーリング (P6 II, P6 II Z)	(部品番号16に内蔵)	1
<61>	リティナーリングOリング (P6 II, P6 II Z)	※N5 (部品番号16に内蔵)	1
63	ハンマーケース(P6 II Z)		1