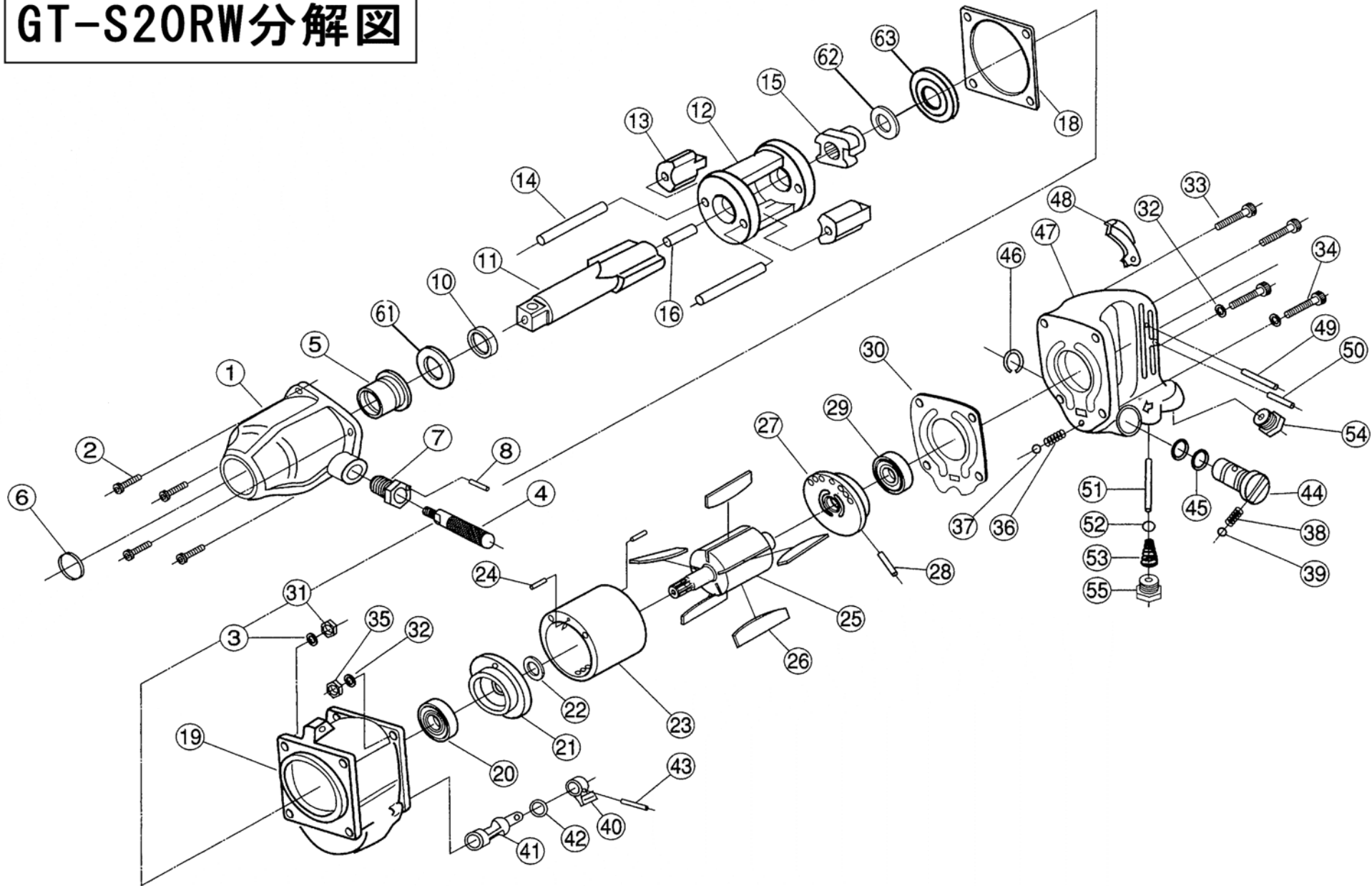


GT-S20RW分解图



部品番号	部品名称	サイズ	1台数量
1	ハンマーケースCP		1
2	六角穴付ボルト	※M6×28	4
3	スプリングワッシャー	※M6	4
4	補助ハンドル		1
〈5〉	ハンマーケース圧入ブッシュ	(部品番号1に内蔵)	1
〈6〉	Oリング	※P25(部品番号5に内蔵)	1
〈7〉	ブッシング	(部品番号1に内蔵)	1
〈8〉	ブッシング固定ピン	※SP3×14(部品番号1に内蔵)	1
10	アンビルブッシュ		1
11	アンビル		1
12	ハンマーフレーム		1
13	ハンマー		2
14	ハンマーピン		2
15	ドライバー		1
16	パイロットピン		1
18	モーターケースパッキング(前)		1
19	モーターケースCP		1
〈20〉	ベアリング	※6003ZZ(部品番号21に内蔵)	1
〈21〉	エンドプレート(前)CP	(部品番号19に内蔵)	1
〈22〉	Oリング	※P16(部品番号21に内蔵)	1
〈23〉	シリンダーCP	(部品番号19に内蔵)	1
〈24〉	シリンダー固定ピン	※SP5×12(部品番号23に内蔵)	2
25	ローター		1
26	ローター羽根		5
27	エンドプレート(後)CP		1
〈28〉	エンドプレート固定ピン	※SP3×10(部品番号27に内蔵)	1
〈29〉	ベアリング	※6003ZZ(部品番号27に内蔵)	1
30	モーターケースパッキング(後)		1
31	六角Uナット	※M6	4
32	スプリングワッシャー	※M6	4
33	六角穴付ボルト	※M6×28	2

部品番号	部品名称	サイズ	1台数量
34	六角穴付ボルト	※M6×25	2
35	六角Uナット	※M6	2
〈36〉	左右切替レバー止スプリング	S3.8×7×0.5(部品番号47に内蔵)	1
〈37〉	左右切替レバー止ボール	※4mm(部品番号47に内蔵)	1
〈38〉	アジャストバルブ止スプリング	S3.8×7×0.5(部品番号44に内蔵)	1
〈39〉	アジャストバルブ止ボール	※4mm(部品番号44に内蔵)	1
40	左右切替レバー		1
41	左右切替バルブ		1
42	左右切替バルブOリング	※P11	1
43	左右切替レバーノックピン	※SP3×16	1
44	アジャストバルブCP		1
〈45〉	アジャストバルブOリング	※P12(部品番号44に内蔵)	2
46	ストップリング	※ISTW18	1
47	ハンドルCP		1
48	始動レバー		1
49	始動レバー固定ピン	※SP3×24	1
50	始動レバーピン	φ5×19.8	1
51	スロットル		1
52	弁ボール	※1/2	1
53	スロットルスプリング	T9.5×26×1	1
〈54〉	インレットブッシュ	(部品番号47に内蔵)	1
55	プラグ栓		1
60	ハンドル部CP		1
61	スラストワッシャーT2.5		1
62	スラストT1.5		1
63	スペーサーT3.5		1

VESSEL®