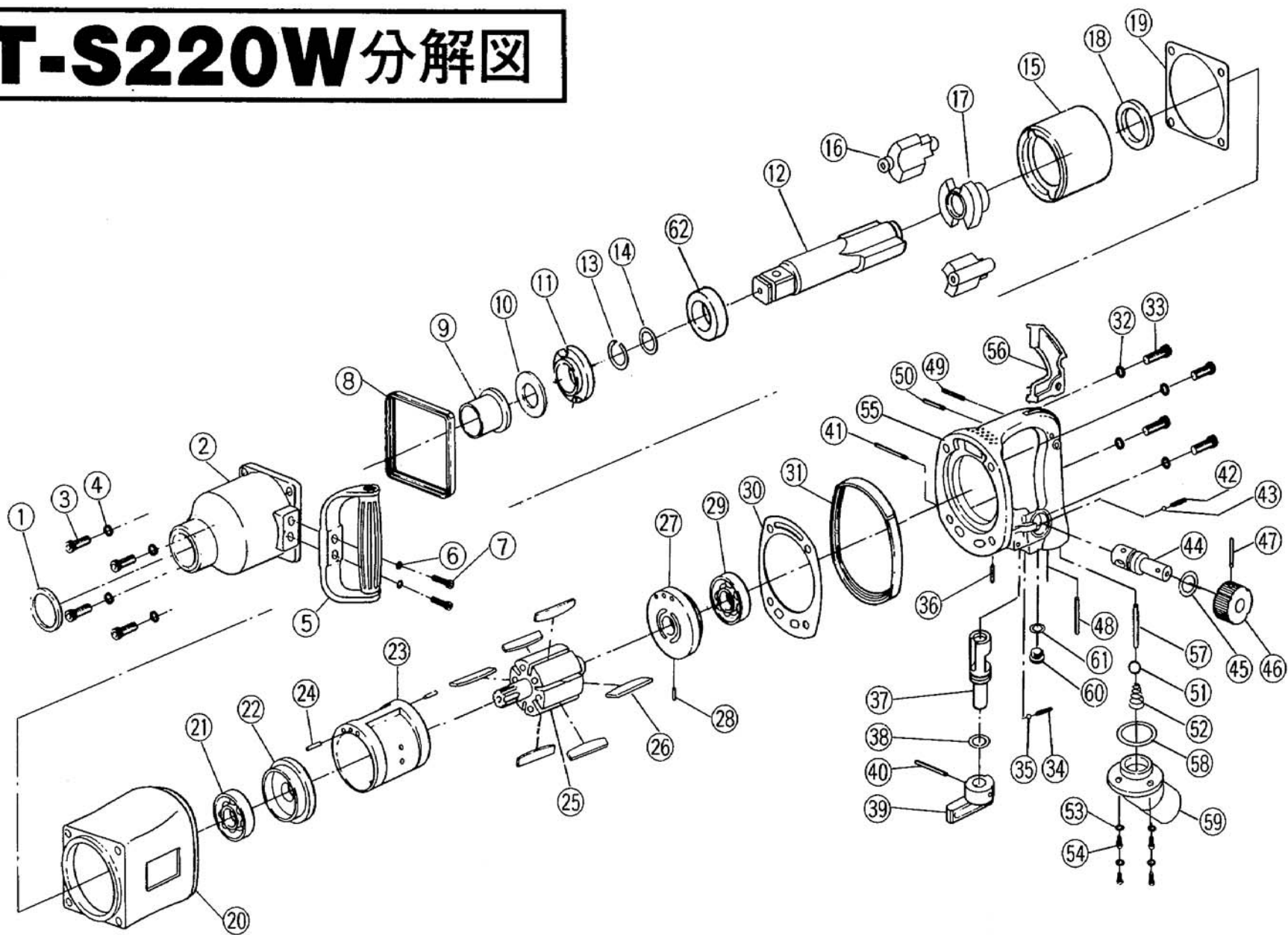


GT-S220W 分解图



部品番号	部品名称	サイズ	1台数量
〈1〉	オイルシール	※VB30405(部品番号2に内蔵)	1
2	ハンマーケースCP		1
3	六角穴付きボルト	※M6×22	4
4	スプリングワッシャー	※M6	4
5	DハンドルCP		1
6	スプリングワッシャー	※M6	2
7	六角穴付きボルト	※M6×18	2
8	プロテクトゴム (前)		1
〈9〉	ハンマーケース圧入ブッシュ	(部品番号2に内蔵)	1
10	スラストワッシャー		1
11	アンビルブッシュ(A)		1
12	アンビルCP		1
〈13〉	リティナーリング	(部品番号12に内蔵)	1
〈14〉	リティナーリングOリング	※P14(部品番号12に内蔵)	1
15	ハンマーフレーム		1
16	ハンマー		2
17	ドライバー		1
18	スペーサー		1
19	モーターケースパッキング (前)		1
20	モーターケースCP		1
〈21〉	ベアリング	※6204(部品番号22に内蔵)	1
〈22〉	エンドプレート(前)CP	(部品番号20に内蔵)	1
〈23〉	シリンダーCP	(部品番号20に内蔵)	1
〈24〉	シリンダー固定ピン	※SP4×12(部品番号23に内蔵)	2
25	ローター		1
26	ローター羽根		6
27	エンドプレート(後)CP		1
〈28〉	エンドプレート固定ピン	※SP3×10(部品番号27に内蔵)	1
〈29〉	ベアリング	※6204(部品番号27に内蔵)	1
30	モーターケースパッキング (後)		1
31	プロテクトゴム (後)		1

部品番号	部品名称	サイズ	1台数量
32	スプリングワッシャー	※M8	4
33	六角穴付ボルト	※M8×25	4
〈34〉	左右切替レバー止スプリング	S3.8×7×0.5(部品番号55に内蔵)	1
〈35〉	左右切替レバー止ボール	※4mm(部品番号55に内蔵)	1
〈36〉	左右切替レバーストッパー	※SP3×10(部品番号55に内蔵)	1
37	左右切替バルブ		1
38	左右切替バルブOリング	※P14	1
39	左右切替レバー		1
40	左右切替レバー止ノックピン	※SP3×22	1
41	左右切替バルブ固定ピン	※SP4×35	1
〈42〉	アジャストダイヤル止スプリング	S3.8×7×0.5(部品番号55に内蔵)	1
〈43〉	アジャストダイヤル止ボール	※4mm(部品番号55に内蔵)	1
44	アジャストバルブ		1
45	アジャストバルブOリング	※P14	1
46	アジャストダイヤル		1
47	アジャストダイヤルノックピン	※SP3×22	1
48	アジャストバルブ固定ピン	※SP4×28	1
49	始動レバー固定ピン	※SP4×26	1
50	始動レバーピン	※SP4×20	1
51	弁ボール	※1/2	1
52	スロットルスプリング		1
53	スプリングワッシャー	※M5	4
54	インレットブッシュ止ボルト	※M5×16	4
55	ハンドルCP		1
56	始動レバー		1
57	スロットル		1
58	インレットブッシュOリング	※P22	1
59	インレットブッシュ	Rc3/8	1
60	注油口止ネジ	特M10×10	1
61	注油口止ネジOリング	※P9	1
62	アンビルブッシュ(B)		1