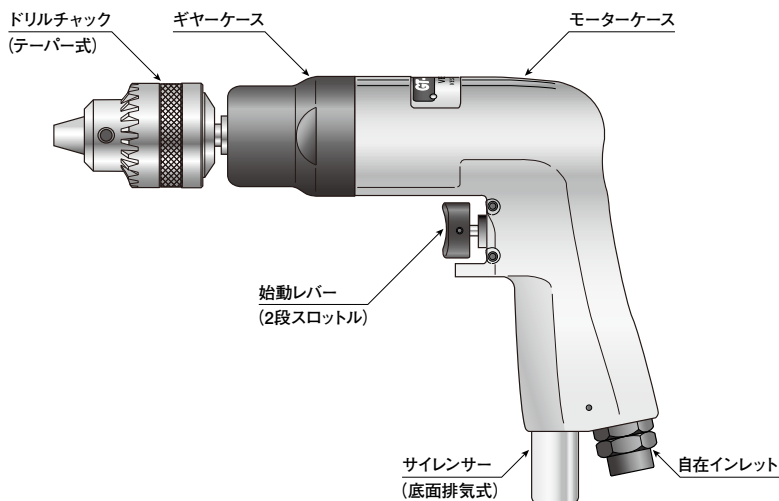


VESSEL GT-D60-45 型 エアードリルの 取扱いについて



■仕様

仕様	D60-45	
能力	貫通穴 6.0 mm	
無負荷回転速度	4,500 r.p.m.	
全長	188 mm	
重量	890 g	
空気消費量	0.56 m ³ /min	
ホース口内径	6.35 mm	
適正空気圧力	0.6 MPa	
騒音値	78 dB	
付属品	ベッセルコンセント (BPB-2)	1個
	チャックハンドル (JH5)	1個

■給油は励行してください。

1. エアードリルは給油が大切です。

エアードリル1台に1個の**オイル**を付けて自動的に給油するのが最も好ましい方法ですが、その設備がないときは**毎日2回**は給油してください。

給油はツールの性能及び寿命を左右します。

2. 給油するときは、ホースをインレットプッシュからはずしエアードリル給気口から**作動油 (VG-10)**を入れて始動レバーを引いてください。

■エアーの管理

1. エアードリルにとって**水気**は大敵です。

コンプレッサーから出る空気は水分やごみを多く含んでいるので配管中に**フィルター**を取り付けて除去することが好ましく、またコンプレッサーの**ドレイン**は毎日抜いてください。

2. 新しいホースやパイプを使用されるときは、あらかじめエアーを流して内部を掃除してからツールを取り付けてください。

3. ホースやパイプの内部は掃除をしてください。ドレイン、ほこりなどが長時間の間に内部に溜まり、内径が細くなると圧力損失を招き、またそれらがツール内に入ると故障の原因になります。

4. 作業中ツールをホースからはずしたときは、ホース口などを床に落とさないようにしてください。床のごみなどが内部に入るとおそれがあります。

5. 空気圧力は**0.55MPa~0.60MPa**で使用されるように調整してあります。ツールの手で適正な空気圧力になるようにすることが大切で、レギュレーターを使用して空気圧力を一定にしてください。

6. 給油後ご使用の際は、排気と共にオイルが吹き出しますから、数秒間空回転を行ってください。

7. エアードリルと本機の接続は**ベッセルコンセント (流体継手)**をご使用くださると、ワンタッチで行えますので大変便利です。

■運転について

1. 本機の能力は先端工具で最大径が**6mm**までです。

それ以上のものを使用すると、機能障害を起こす可能性があります、危険ですので使用しないで下さい。

2. 回転部は細かい調整がしてあるので、**絶対にさわらない**ようにお願いします。万一不調のときは、ご返送くだされば調整・修理いたします。

3. 始動レバーを徐々に押さえると始動します。

4. ドリルの取り付けは、ドリルチャック仕様の場合はチャックハンドルで、キーレスチャック仕様の場合は締付回転部で、確実に締め付けてください。

5. **無負荷での空回転**は必要以外 (■エアーの管理第6項以外)は絶対に行わない様にご注意ください。

■アフターサービス事項

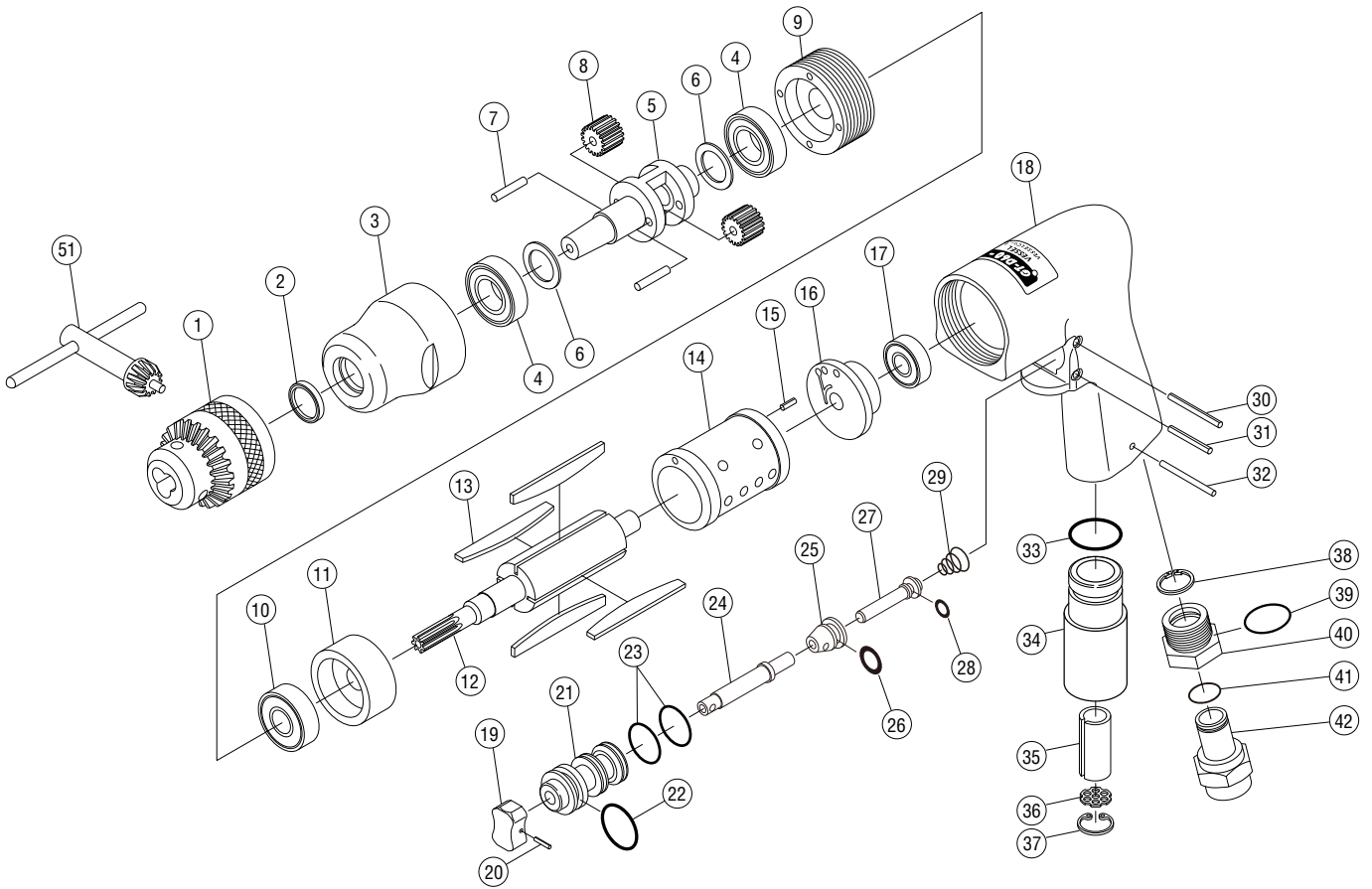
1. 機械の性能・品質または取り扱いなどについてのお問い合わせの事項がありましたら、**販売店(または当社)**へご連絡ください。

2. 修理に必要な部品は分解図に記載された部品名をお確かめの上でご要求願います。

3. 修理などは次の図の通りの経路でご送付ください。直接当社へ送付されますとかわって遅れますのでお避けください。

ユーザー → 販売店 → 当社

GT-D60-45 型分解図



部品表

部品番号	部品名称	サイズ	1台分個数	部品番号	部品名称	サイズ	1台分個数	部品番号	部品名称	サイズ	1台分個数
1	ドリルチャック	6.5ELT-1JT	1	16	エンドプレート(後)		1	31	プッシュアンダーノックピン	SP2.5×18	1
2	オイルシール	G-12163	1	17	ベアリング	606ZZ(16に内蔵)	(1)	32	サイレンサーケースノックピン	SP2×24	1
3	ギヤーケース		1	18	モーターケース		1	33	サイレンサーケースOリング	P12.5	1
4	ベアリング	6901ZZ	2	19	始動レバー		1	34	サイレンサーケース		1
5	ギヤーフレーム		1	20	始動レバーノックピン	SP2×10	1	35	サイレンサーフィルター		1
6	ワッシャー		2	21	バルブプッシュ		1	36	サイレンサープレート		1
7	ギヤーシャフト		2	22	プッシュフロントOリング	S15	1	37	サイレンサープレート止リング	RTW-16	1
8	遊星ギヤー		2	23	プッシュリヤOリング	S15	2	38	インレットナット止リング	ISTW-11	1
9	セットナット		1	24	スロットル		1	39	インレットナットOリング	S12.5	1
10	ベアリング	608ZZ(11に内蔵)	(1)	25	フロントバルブ		1	40	インレットナット		1
11	エンドプレート(前)		1	26	フロントバルブOリング	S5	1	41	インレットプッシュOリング	S11.2	1
12	ローター		1	27	リヤバルブ		1	42	インレットプッシュ		1
13	ローター羽根		4	28	リヤバルブOリング	S0-012-1	1	51	チャックハンドル	JH5	1
14	シリンダー		1	29	スロットルスプリング		1				
15	シリンダーノックピン	SP2×8(14に内蔵)	(1)	30	プッシュオーバーノックピン	SP2.5×22	1				

※○印につきましては、セット部品ですので、ご注文の際にはご注意ください。

VESSEL

1日2回必ず注油

合格証

製番

検査

株式会社ベッセル

お客様お問い合わせ窓口(企画開発部)

フリーコール **0120-999-914**

9:00-17:00 ※土・日・祝日は除きます

本社 〒537-0001 大阪市東区深江北2丁目17番25号 TEL.06-6976-7771 FAX.06-6971-1309
 東京支店 〒143-0025 東京都大田区南馬込5丁目43番13号 TEL.03-3776-1831 FAX.03-3776-5607
 大阪支店 〒537-0001 大阪市東区深江北2丁目17番25号 TEL.06-6976-7771 FAX.06-6971-1309
 名古屋営業所 〒457-0014 名古屋市南区呼続四丁目3番1号 TEL.052-821-9575 FAX.052-824-4167
 福岡営業所 〒812-0016 福岡市博多区博多駅南6丁目1番22号 TEL.092-411-5710 FAX.092-411-5770
 札幌出張所 〒065-0011 札幌市東区北11条東14丁目1番1号 TEL.011-711-5003 FAX.011-704-4725
 仙台出張所 〒984-0002 仙台市若林区卸町東1丁目2番10号 TEL.022-236-1567 FAX.022-232-7959
 広島出張所 〒733-0035 広島市西区南観音7丁目8-11 TEL.082-291-0106 FAX.082-295-1727

※本書の内容は予告なく変更することがあります。