

New

ハンドフリー[®] アーム

No. HFAC-3-1DR (リンクアーム型)

No. HFKCC-3-1DR (リンクアーム型)

「自動化」の前に！
手腕のように自在に動く、
ツールアーム。



ハンドフリー[®]アーム
HFC1-300DR



伸縮アーム
VTS-5/950



反動抑制アーム
VRS-5



ハンドフリー[®]アーム
HFS1-300-1DR (-1D)

垂直アーム
VAB-5

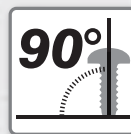
ツールアーム使用のメリット



①回転負荷の低減
握っている手にかかる
「動力ツールの反動」
を低減します。



②重量負荷の低減
動力ツールの重量
による「手や腕の疲労」
を軽減します。



③垂直安定性向上
まっすぐにネジ締め
ができ、打ち込みの
失敗を低減します。



④締め付け精度向上
均一の締め付け
動作でバラつきを
低減します。

コンパクト
に動き
操作性UP

New

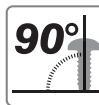
ツールアーム・シリーズ

ハンドフリー[®] アーム HFAC-3-1DR

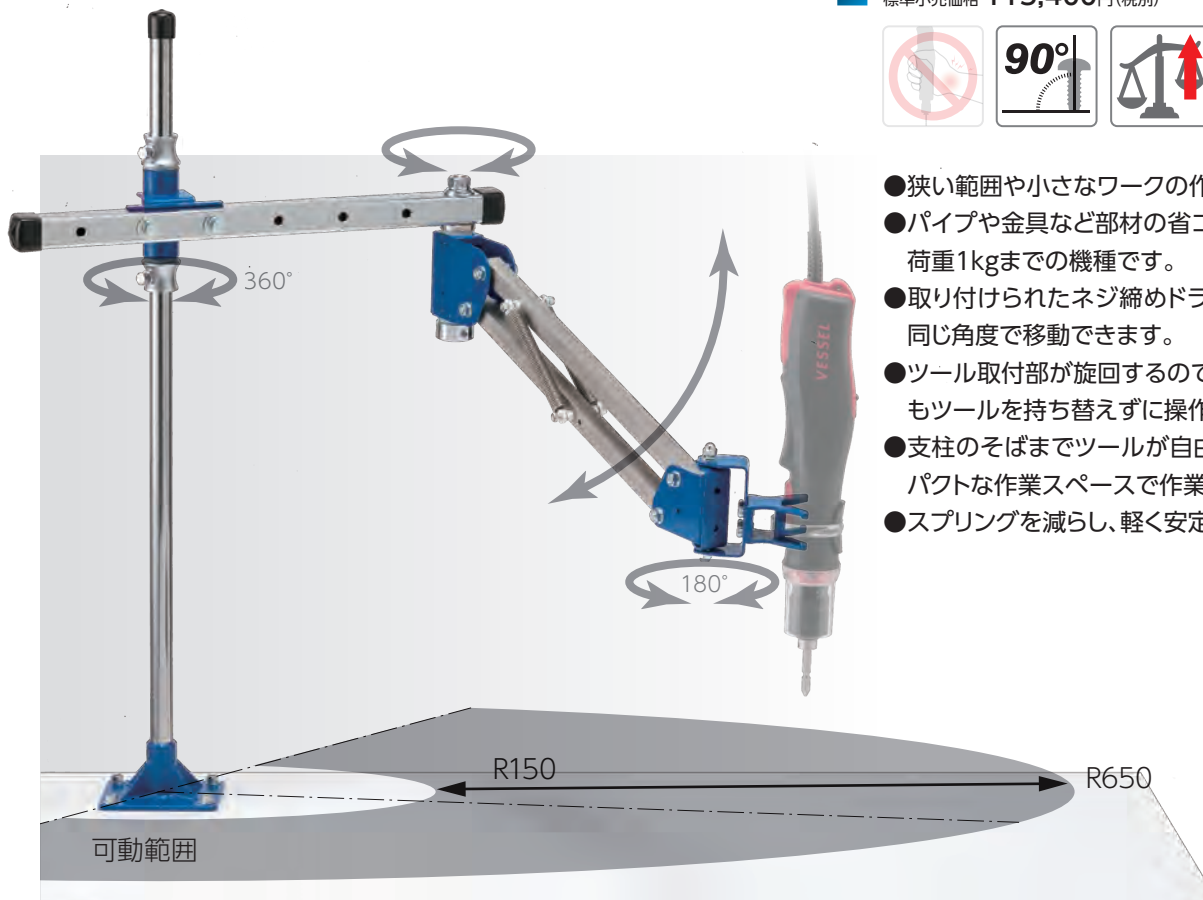
日本製

標準小売価格 115,400円(税別)

JAN:4907587 315229

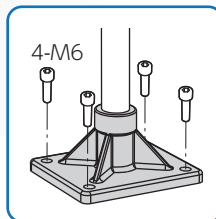


3.0
N·m

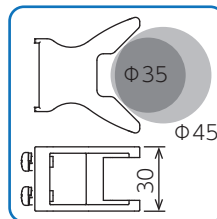


- 狭い範囲や小さなワークの作業に適しています。
- パイプや金具など部材の省コスト化を図ったツール荷重1kgまでの機種です。
- 取り付けられたネジ締めドライバーを垂直・水平/同じ角度で移動できます。
- ツール取付部が旋回するので、移動の多い作業でもツールを持ち替えずに操作できます。
- 支柱のそばまでツールが自由に動きますので、コンパクトな作業スペースで作業できます。
- スプリングを減らし、軽く安定して上下に動きます。

No.HFAC-3-1DR



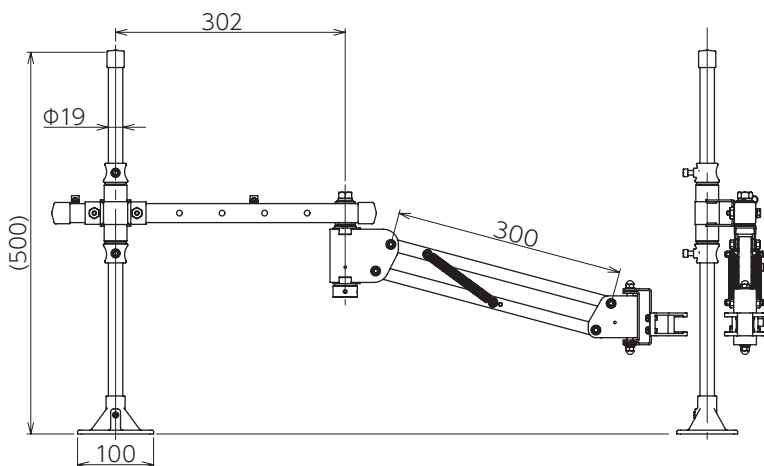
取付金具



ツールホルダー



樹脂ブッシュ



品番No.	HFAC-3-1DR
最大反力(N·m)	3.0
適応ツール重量(kg)	0.6~1.0
適応ツール外径(Φmm)	35~45
アーム長さ(mm)	302+300
可動範囲(mm)	R150~650
本体重量(kg)	3.1(付属品除く)
付属品	交換用キット、ゴムシート、ホースバンド
使用温度/湿度	0~40℃ / 10~80%RH
設置場所	屋内
材質	支柱:ステンレス、ホルダー:鉄 アーム部:アルミ+鉄
適用機種	VE-3000、VE-4000(P、AC、PAC)、 VE-4500(P、AC、PAC)、VE-5000(P、SOP、PSOP)、 VE-6000(P、SOP、PSOP)

シンプルな動きで作業性UP

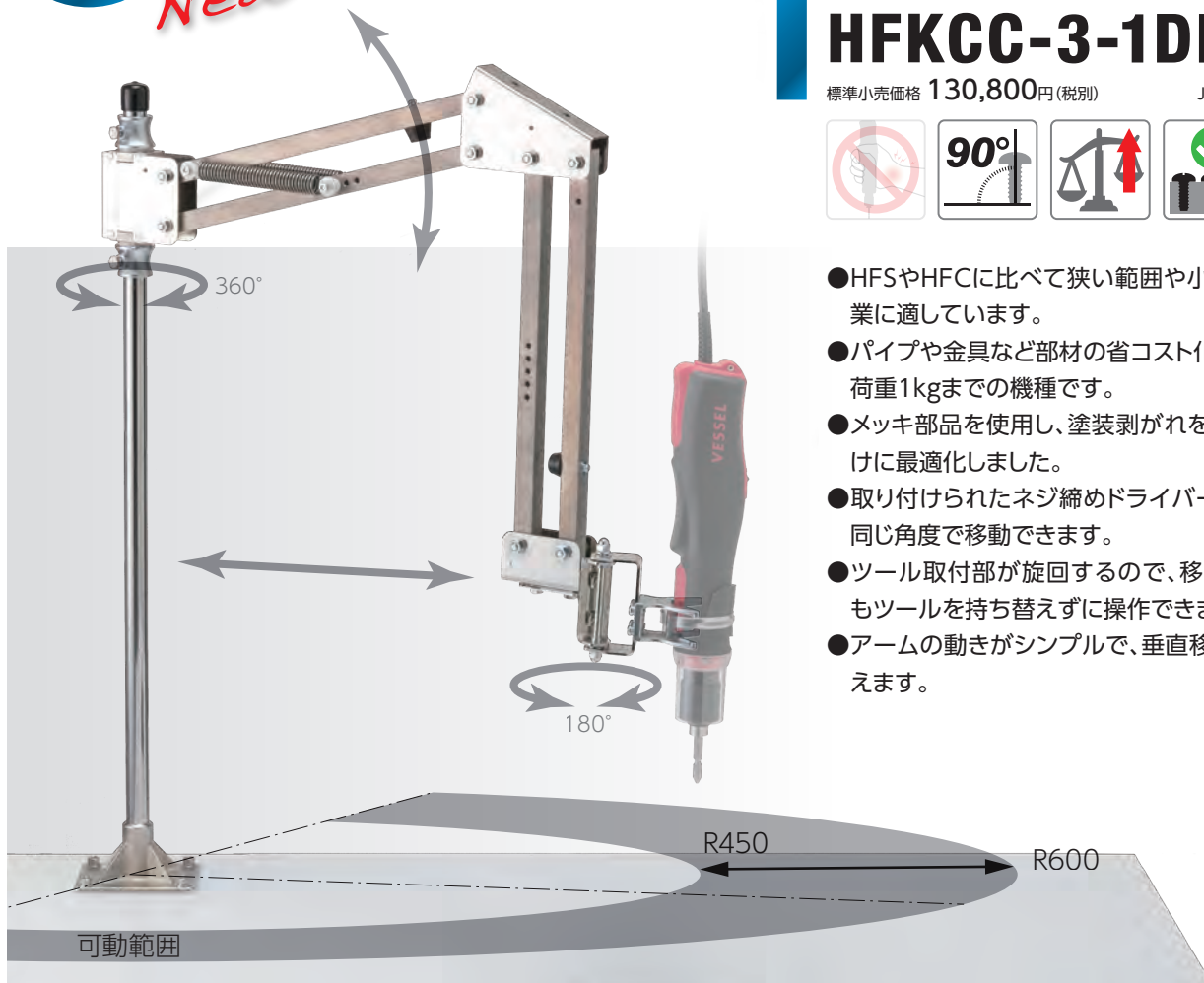
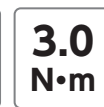
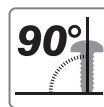
New

ツールアーム・シリーズ

ハンドフリー[®]アーム HFKCC-3-1DR 日本製

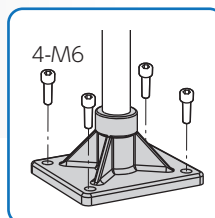
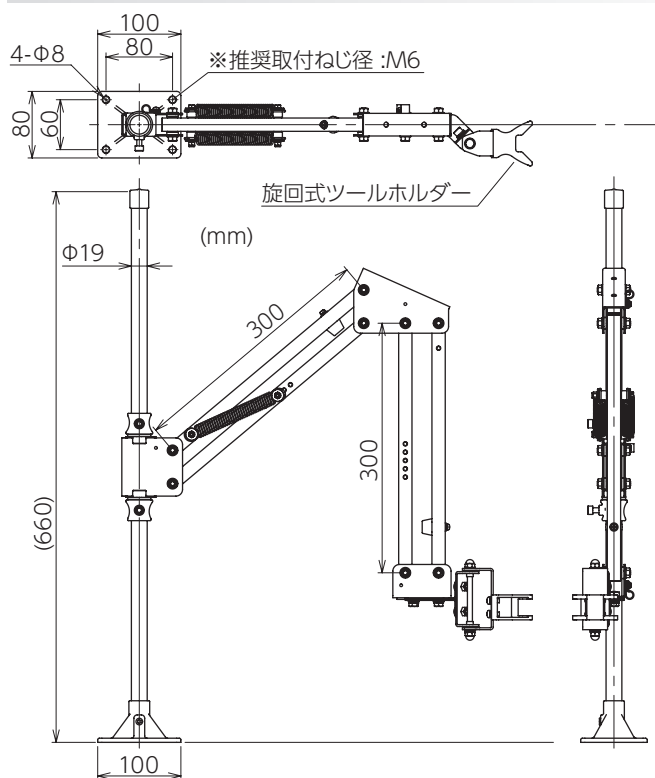
標準小売価格 130,800円(税別)

JAN:4907587 315236

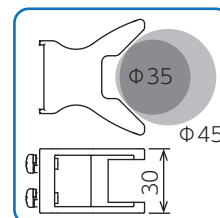


- HFSやHFCに比べて狭い範囲や小さなワークの作業に適しています。
- パイプや金具など部材の省コスト化を図ったツール荷重1kgまでの機種です。
- メッキ部品を使用し、塗装剥がれを嫌う電子分野向けに最適化しました。
- 取り付けられたネジ締めドライバーを垂直・水平/同じ角度で移動できます。
- ツール取付部が回転するので、移動の多い作業でもツールを持ち替えずに操作できます。
- アームの動きがシンプルで、垂直移動が楽におこなえます。

No.HFKCC-3-1DR



取付金具



ツールホルダー



樹脂ブッシュ

品番No.	HFKCC-3-1DR
最大反力(N·m)	3.0
適応ツール重量(kg)	0.6~1.0
適応ツール外径(Φmm)	35~45
アーム長さ(mm)	300+300
可動範囲(mm)	R450~600
本体重量(kg)	2.9(付属品除く)
付属品	交換用キット、ゴムシート、ホースバンド
使用温度/湿度	0~40℃ / 10~80%RH
設置場所	屋内
材質	支柱:ステンレス、ホルダー:鉄 アーム部:アルミ
適用機種	VE-3000、VE-4000(P、AC、PAC)、 VE-4500(P、AC、PAC)、VE-5000(P、SOP、PSOP)、 VE-6000(P、SOP、PSOP)



大手
A社

バルンサーを使ってましたが、
手や腕への重量も軽減でき、
まっすぐネジ締めができ、
一石二鳥です。

大手
B社

高トルク電動ドライバーで
ネジ締め時、手首への衝撃の緩和、
作業改善ができ、
生産性がUPしました。

大手
C社



アーム装着し作業することにより、斜めからのネジ締め
を防ぎ、ネジ締めを正確にでき、不良が減りました。

D社

アーム装着し作業することにより、
以前より、正確にタップの
切削加工ができて、不良が
減りました。

E社

重量を気にせずに、
楽に正確に、面取りができ、
助かってます。不良削減、
無駄なし。

ネジ締め以外にもこんなご使用例があります。
当社までご相談ください。

ツールアームを従来からご使用いただいているユーザー様のねじ締め以外の使用例です。
今後当社で対応できるよう現在検証中です。

多彩なラインナップで、幅広いニーズに応えていく 電動ドライバー

電ドラ VE series

アイテム充実

0.01N・m～4.5N・mまで対応、
全21アイテム



電ドラのラインナップは
ベッセルホームページへ

3年保証

WEBでユーザー登録すると
保証期間を3年に延長できます。

※3年保証は電ドラ本体のみ対象となります。



ベッセルホームページ→電動ドライバー
→ユーザー登録へお進みください。

見える《IoT》化

ネジ締め作業のIoTを実現します。
ワークのトレーサビリティを《安価に》《素早く》実現!



●取り付け前にご使用の電動ドライバーが対応機種であることを確認してください。●間違った取り付けで使用されますと、機器の故障または作業者が負傷する恐れがあります。●電動ドライバーのプラグを抜いてから取り付けてください。●本製品の設置についてジャコ万力を使用しないでください。●本製品に
対応機種以外の製品を取り付けしないでください。

株式会社ベッセル

お客様お問い合わせ窓口(企画開発部)

フリーコール 0120-999-914

9:00-17:00 ※土・日・祝日は除きます

本社 〒537-0001 大阪市東成区深江北2丁目17番25号 TEL.06-6976-7771 FAX.06-6971-1309
東京支店 〒143-0025 東京都大田区南馬込5丁目43番13号 TEL.03-3776-1831 FAX.03-3776-5607
大阪支店 〒537-0001 大阪市東成区深江北2丁目17番25号 TEL.06-6976-7771 FAX.06-6971-1309
名古屋営業所 〒457-0014 名古屋市南区呼続四丁目3番1号 TEL.052-821-9575 FAX.052-824-4167
福岡営業所 〒812-0016 福岡市博多区博多駅前6丁目1番22号 TEL.092-411-5710 FAX.092-411-5770
札幌出張所 〒065-0011 札幌市東区北11条東14丁目1番1号 TEL.011-711-5003 FAX.011-704-4725
仙台出張所 〒984-0002 仙台市若林区卸町東1丁目2番10号 TEL.022-236-1567 FAX.022-232-7959
広島出張所 〒733-0035 広島市西区南観音7丁目8-11 TEL.082-291-0106 FAX.082-295-1727

<http://www.vessel.co.jp/>

お求めは…

●改良のため予告なく仕様・サイズ等を変更することがあります。

18022823.07