

New

電動ドライバー (信号出力付き)

VE-5000(P)RSOP

VE-6000(P)RSOP

(A14・A16 ◆ 6.35mmビット対応)



●ネジ締めスピードが20%*アップ!!

無負荷回転数: 1200min⁻¹ (*VE-5000,6000との比較です)



WEBサイトからユーザー登録いただくと、
通常1年保証から3年保証へ
延長になります。

※3年保証は電ドラ本体のみ対象となります。

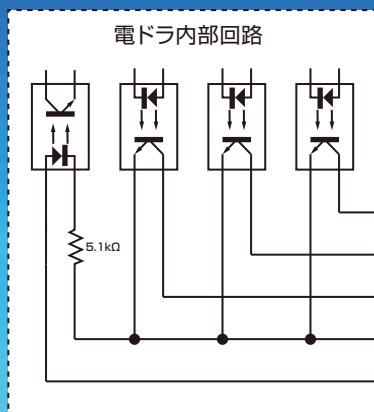
●外部機器(PLC)制御が可能な、
3種の出力行および1種の入力信号線付き。

スタート

トルク
アップ

逆転
スイッチ

電ドラ
停止



■ 出力信号

リード線 カラー	内訳
赤	スタート信号出力
白	トルクアップ信号出力
緑	逆転スイッチ信号出力
黒	COM

■ 入力信号

リード線 カラー	内訳
黄	電ドラ停止信号入力

ACタイプ

VE-5000RSOP レバー式 出力トルク 適合ネジ(小ネジ)
VE-5000PRSOP プッシュ式 **0.6~2.5 N・m** **M3.0~M4.0**

VE-6000RSOP レバー式 出力トルク 適合ネジ(小ネジ)
VE-6000PRSOP プッシュ式 **1.6~4.5 N・m** **M4.0~M5.0**

品質を、その手から。

**ELECTRIC
SCREW
DRIVER**

電ドラ VE series

ベッセルの電ドラは

RoHS2

改正RoHS指令(RoHS2)に対応済。

制限物質(従来6物質+フタル酸系追加4物質)の
閾値を超える含有はありません。



No. VE-5000RSOP レバー式

AC Type PSE 16段階×8目盛 eco

6.35mm 13mm



No. VE-5000PRSOP プッシュ式

AC Type PSE 16段階×8目盛 eco

6.35mm 13mm



No. VE-6000RSOP レバー式

AC Type PSE 16段階×8目盛 eco

6.35mm 13mm



No. VE-6000PRSOP プッシュ式

AC Type PSE 16段階×8目盛 eco

6.35mm 13mm



- スロットレス・ブラシレスモーター採用。締付精度、効率、メンテナンス性が向上。
- 使いやすいエルゴノミックデザイン、衝撃吸収ゲルパッド付でしっかり握れる。
- いじり止めスリーブ付きで調整の誤操作を防ぐ。●本体側に接続コネクタのない、電源コード一体式(2.5m)。


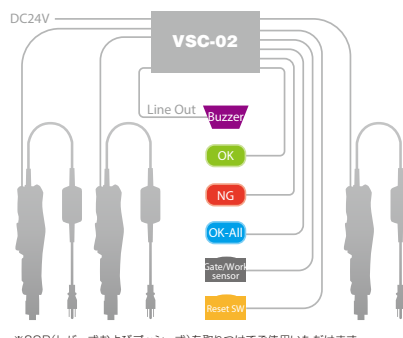
ACタイプはコントローラー不要のAC100V入力です。

品番	出力トルク範囲 (N・m)	適合ネジ・小ネジ	タッピング (mm)	無負荷回転数 (min ⁻¹)	定格入力	全長 (mm)	重量 (g)	付属品・ビット	JAN (4907587)
VE-5000RSOP	0.6~2.5	M3~4	2.6~3.5	1200	AC100V 50/ 60Hz 90W	290	1200	M-A14 +2×65H...2	008572
VE-5000PRSOP									008589
VE-6000RSOP	1.6~4.5	M4~5	≤4	1200	AC100V 50/ 60Hz 120W	290	1200	M-A14 +2×65H...2	008596
VE-6000PRSOP									008602

※重量はコードを含みます。 ※共通付属品:吊り下げリング1個、いじり止めスリーブ1個、止めネジ(M3×3)2個、六角レンチ(H1.5)1本、3P2P変換アダプター1個、取扱説明書 材質:PC+エラストマー

New スクリューカウンター “ヒューマンエラーを防止” 締め忘れ、不完全なネジ締め...を防ぐ。

No. VSC-02 ACタイプ用

●最大16シーケンス×各64のチャンネル組み合わせ
 ●最大32チャンネル(締め付け時間/使用ツール)の登録
 ●1~99本のカウント(ネジ締め本数)
 ●接続端子24接点(電ドラ3台+電源入力+外部接続)
 ●DC24V入力 300mA

1台で、電ドラ3台の制御が可能。

品番	VSC-02
入力	DC24V 300mA
表示画面	LCD16文字×2行 (5x8 dot)
信号入出力端子	入力2端子(TLP785) 出力3端子(TLP627) ライン出力(出力インピーダンス1kΩ)
接続可能台数	3台
カウント方式	カウントアップ/カウントダウン(切替可能)
寸法	64×122×37 mm (突起部除く)
重量	420 g
対応機種	VE-5000(P)SOP, 5000(P)RSOP, 6000(P)SOP, 6000(P)RSOP
JAN	4907587008190
別売品	電源アダプタ No.AD24-SC2 (入力AC100-240V/出力DC24V)

ご注意

- 取扱説明書をよく読み、正しく配線されていることを確認してから通電してください。
- 信号出力線に接続する機器はPLC(フォトカプラ入力)以外の物は使用しないでください。
- 信号出力線に電源の+側を直接接続しないでください。電流制限抵抗が無い状態になりフォトカプラを破損します。
- 信号出力線に、リレー/モーター/ランプ等を直接接続して駆動しないでください。誘導負荷から発生するサージ電圧等の影響で機器を破損する恐れがあります。
- 信号入出力線はDC24V±10%で使用してください。
- 信号入出力線は絶対最大定格電圧DC 30V,電流DC 20mAです。これ以上使用すると破損の恐れがあります。
- 信号入出力線はCOM 側に接続、入出力線側に+になるよう接続してください。
- 電動ドライバーの正逆スイッチを中間位置にするとスタート信号出力中でもモーターは停止したままになります。
- 電動ドライバーの正逆スイッチの操作はモーター回転が停止してからおこなってください。
- 電動ドライバーの電源を投入または切断時に信号出力される場合がありますのでご注意ください。

株式会社ベッセル

お客様お問い合わせ窓口(企画開発部)

フリーコール **0120-999-914**

9:00-17:00 ※土・日・祝日は除きます

本社 〒537-0001 大阪市東成区深江北2丁目17番25号 TEL.06-6976-7771 FAX.06-6971-1309
 東京支店 〒143-0025 東京都大田区南馬込5丁目43番13号 TEL.03-3776-1831 FAX.03-3776-5607
 大阪支店 〒537-0001 大阪市東成区深江北2丁目17番25号 TEL.06-6976-7771 FAX.06-6971-1309
 名古屋営業所 〒457-0014 名古屋市中区栄四丁目3番1号 TEL.052-821-9575 FAX.052-824-4167
 福岡営業所 〒812-0016 福岡市博多区博多駅前6丁目1番22号 TEL.092-411-5710 FAX.092-411-5770
 札幌出張所 〒065-0011 札幌市東区北11条東14丁目1番1号 TEL.011-711-5003 FAX.011-704-4725
 仙台出張所 〒984-0002 仙台市若林区卸町東1丁目2番10号 TEL.022-236-1567 FAX.022-232-7959
 広島出張所 〒733-0035 広島市西区南観音7丁目8-11 TEL.082-291-0106 FAX.082-295-1727

<http://www.vessel.co.jp/>

お求めは...

●改良のため予告なく仕様・サイズ等を変更することがあります。

19051500.00