

**VESSEL**®

床・マット・机・イス  
～測定～

IEC61340-4-1に基づく

# 床やマットの表面抵抗測定が簡単に!

プローブ付き、軽量コンパクトで4種の測定ができます。



**NEW**

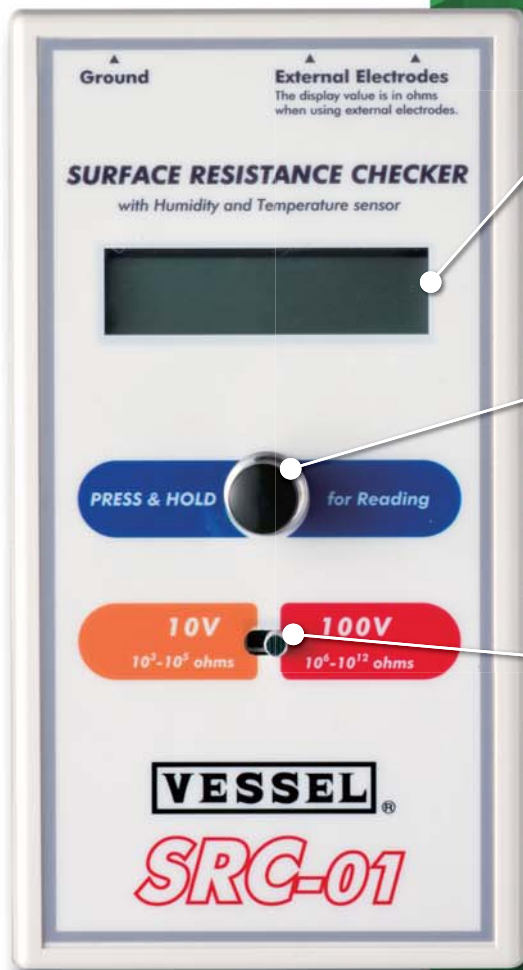
**STAT·CLEAN**

**SRC-01**

表面抵抗計 標準小売価格 100,000円 (税抜価格)



# 床やマットの 表面抵抗測定が簡単に。



## ● 温度 / 湿度の測定も

表面抵抗の測定と同時に、温度/湿度も測定できて便利です。  
(温度/湿度は、参考値として使用してください)

## ● 簡単測定

測定ボタンスイッチを長押しすると、測定値がディスプレイに表示されます。  
スイッチから手を離すと、20秒後に電源が切れます。

## ● 幅広い抵抗値を測定

電圧を切り替えて10Vで $1.0 \times 10^3 \sim 10^5 \Omega$ 、  
100Vで $1.0 \times 10^6 \sim 10^{12} \Omega$ まで測定できます。

## ● 軽量コンパクト設計

本体重量は340g(006P角型電池1個含む)で軽量。

## セット内容

### ● キャリングケース付

キャリングケースには測定に必要な物が全て収納されています。持ち運び/収納に便利。

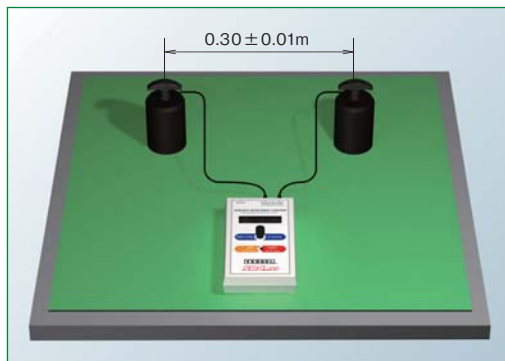
### ● プローブ付

IEC61340-4-1基準のプロブが付属。  
点間抵抗、接地間抵抗、体積抵抗測定ができます。  
本体だけで表面抵抗率の測定ができます  
(本体裏面の平行電極)。



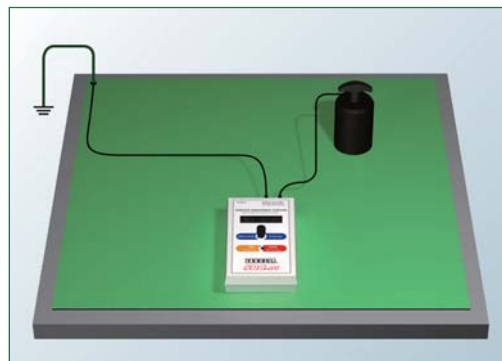
# 測定に必要な物がすべて付属していますので、簡単に4種の測定ができます。

## 4種類の測定



### 2点間抵抗の測定

マットや床などの2点間の表面抵抗を測定できます。



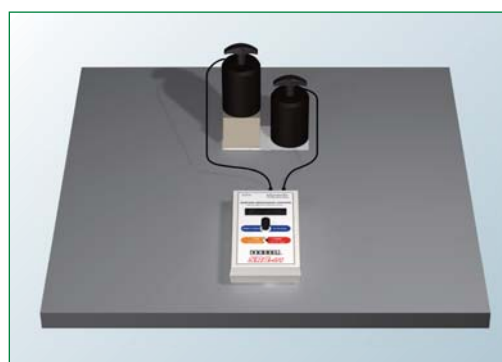
### 接地 / 接地可能接続点間抵抗の測定

マットや床などの接地点と電極間の表面抵抗を測定できます。



### 表面抵抗率の測定

マットや床などの表面抵抗率を測定できます。



### 体積抵抗の測定

イスや机など、体積のある物の抵抗を測定できます。

## 測定時のディスプレイ表示

測定ボタンスイッチを長押ししてください。

液晶表示①

Please hold...

測定中です。

液晶表示②

Please hold...  
62.0%RH 26.0 °C

湿度と温度が表示されます。  
抵抗が未測定なので長押しを続けてください。

液晶表示③

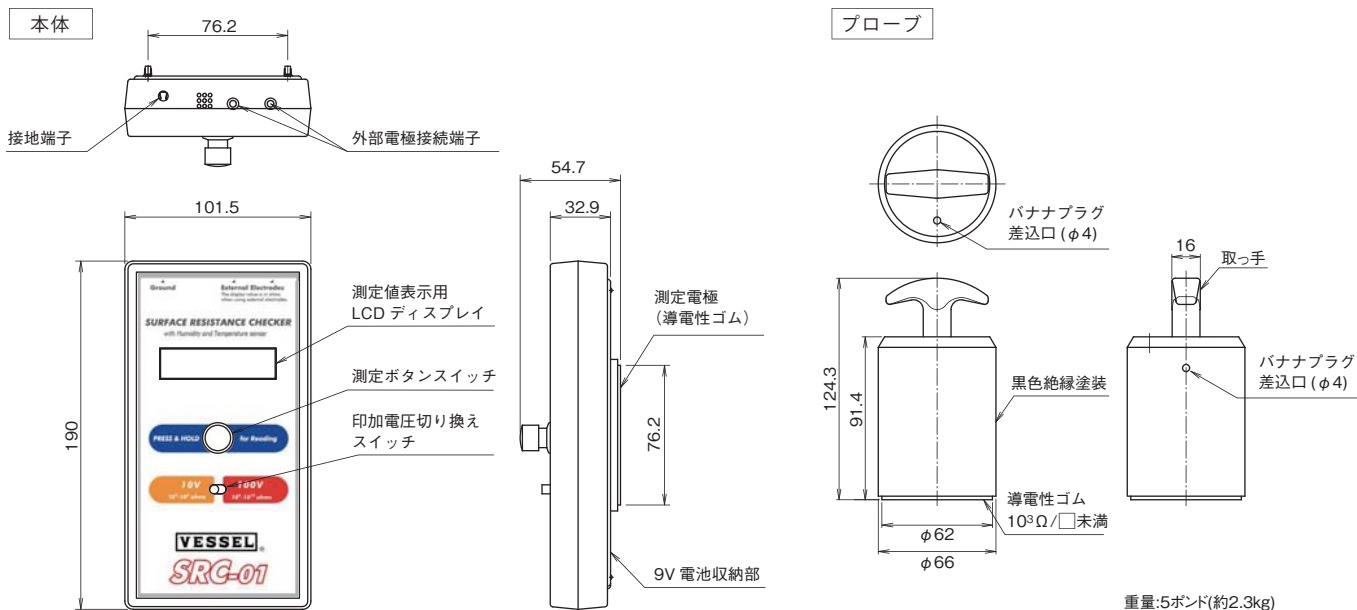
2.71 e07 ohms/sq  
62.0%RH 26.0 °C

抵抗値が表示されます。  
スイッチから手を離すと、20秒後に電源が切れます。



※抵抗値によっては測定に10秒以上かかることがあります。

## 外形寸法図



## 仕様

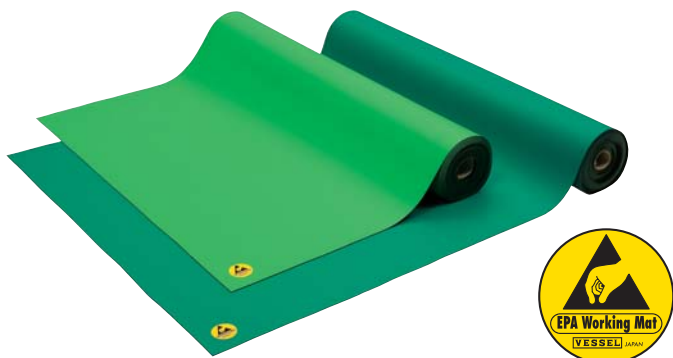
測定規格	IEC61340-4-1, JIS-C2170
測定範囲	10 <sup>3</sup> ~10 <sup>12</sup> Ω(Ω/□)
印加電圧	10V (R<1.0×10 <sup>6</sup> ΩまたはΩ/□) 100V (R≥1.0×10 <sup>6</sup> ΩまたはΩ/□)
表示部	LCD3桁(□.□□e□□) ex.: 3.14 e10 → 3.14×10 <sup>10</sup>
電源	9V電池(006P型, アルカリ乾電池推奨)
電池寿命	測定回数300回以上(測定対象物の抵抗値等によります。)
外形寸法	190(L)×101.5(W)×54.7(H) [mm]
重量	本体: 約340 g (電池含), 総重量: 約6.2 kg (キャリングケース含)
使用温湿度	0°C~37°C, 10%~90%RH
材質	本体ケース:ABS樹脂

付属品	プローブ 2個 (外径約φ66 mm, 約2.3 kg) 本体接地用のカールコード 1本(両側バナナプラグ) 抵抗測定用のカールコード 2本(φ3.5mm ミニプラグ/バナナプラグ) ワニ口クリップ 1個 アリゲータクリップ大 1個 金属板(サイズ142×67 mm) 1枚 キャリングケース 1個 9V電池(006P型マンガン乾電池) 1個 ※付属の電池はサンプルです。所定の回数を満たさないうちに寿命が切れる事があります。この場合は新品を別途ご購入ください。 取扱説明書 ※校正証明書は別料金で申し受けます。
-----	---

※ 表内(Ω/□)の表記について、ディスプレイ上では、(Ω/sq)と表示されます。

## EPA ワーキングマット 導電性ゴムマット

使用環境に左右されない10<sup>6</sup>~10<sup>7</sup>Ωに管理、静電気対策を必要とする作業台に



- ▶ 均一で安定した導電性能
- ▶ 反射が少なく目が疲れにくい消し表面仕上げ
- ▶ はんだの落滴に強い耐熱性

用途	導電率	材質	規格
作業台用	10 <sup>6</sup> ≤R≤10 <sup>7</sup> Ω	NBR+SBR	EPA RoHS

構造	表面層 (静電気拡散性ゴム)	裏面層 (導電性ゴム)
----	----------------	-------------

### 共通仕様

品番	LG-100	SG-100
色	ライトグリーン	グリーン
サイズ	W1.0m×L10m×t2.0mm	W1.0m×L10m×t2.0mm
導電率	10 <sup>6</sup> ≤R≤10 <sup>7</sup> Ω	10 <sup>6</sup> ≤R≤10 <sup>7</sup> Ω
重量	35kg/巻	35kg/巻
材質	NBR+SBR	NBR+SBR

10m ロール **LG-100** 標準小売価格 35,400円 (税抜価格)  
**SG-100** 標準小売価格 35,400円 (税抜価格)



警告

- 商品を安全にお使いいただくために、取扱説明書をお読みください。
- 防爆構造を必要とするエリア内では絶対に使用しないでください。
- 本品は高電圧を印加しますので、水、油、溶剤などがからないようにしてください。

- 結露にご注意ください。感電や故障の原因になります。
- 放電針は高電圧が印加されていますので工具や針金などの金属、指や手、顔などを近づけないようにしてください。

●改良のため予告なく仕様・サイズ・価格などを変更することがあります。

—— 使い易さが私達の使命です ——

株式会社 **ベツセル**

●ホームページアドレス <http://www.vessel.co.jp/>

本 社 ☎ 537-0001 大阪市東成区深江北2丁目17番25号 ☎ (06)6976-7771(代) FAX(06)6971-1309  
東 京 支 店 ☎ 143-0025 東京都大田区南馬込5丁目43番13号 ☎ (03)3776-1831(代) FAX(03)3776-5607  
大 阪 支 店 ☎ 537-0001 大阪市東成区深江北2丁目17番25号 ☎ (06)6976-7771(代) FAX(06)6971-1309  
名古屋営業所 ☎ 457-0014 名古屋南区呼続四丁目3番1号 ☎ (052)821-9575(代) FAX(052)824-4167  
福岡営業所 ☎ 812-0016 福岡市博多区博多駅南6丁目1番22号 ☎ (092)411-5710 FAX(092)411-5770  
札幌出張所 ☎ 065-0011 札幌市東区北11条東14丁目1番1号 ☎ (011)711-5003 FAX(011)704-4725  
仙台出張所 ☎ 984-0002 仙台市若林区卸町東1丁目2番10号 ☎ (022)236-1567 FAX(022)232-7959  
広島出張所 ☎ 733-0035 広島市西区南観音7丁目8-11(旧)川口ビル ☎ (082)291-0106 FAX(082)295-1727  
14090821.05