

No. SL

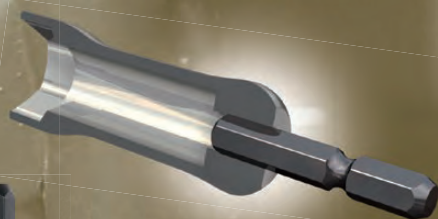
剛鍛セミロングソケット



磨き上げられた「ミラー仕上げ」が特長の剛鍛セミロングソケット。段差のない流線型はもつ手にしっくりとなじむデザインです。

軽量コンパクトで、特にナット締めに対応できる深穴タイプは拡大するソーラーパネルの施工やルーフ作業に最適です。

A D V A N C E D
PRESS-FIT
T E C H N O L O G Y



軸折れ強度アップ、軸圧入式



No. SL

剛鍛セミロングソケット

最も汎用性があるセミロングサイズ。
面接触型六角ソケット。
手のひらに馴染む流線型デザインは、
ミラー仕上げで防錆力に優れています。

HAND TOOLS

BITS & SOCKETS

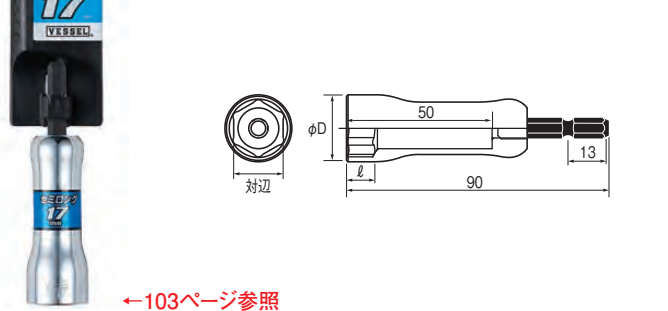
ELECTRIC TOOLS

AIR TOOLS

STATIC SOLUTIONS

No. SL 剛鍛セミロングソケット

- 最も汎用性があるセミロングサイズ。
- 手のひらに馴染む流線型デザインは、ミラー仕上げ(クロムメッキ)で防錆力に優れている。
- 面接触型六角ソケット。

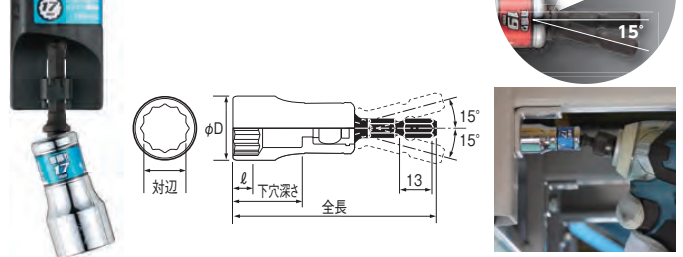


品番No.	対辺	φD	ℓ	全長 (mm)	台紙付サイズ (mm)	JAN (4907587)
SL200790	7	11	6.5	90	143×35	359612
SL200890	8	14	6.5	90	143×35	359445
SL200990	9	15	6.5	90	143×35	359629
SL201090	10	16	6.5	90	143×35	359452
SL201190	11	17	7	90	143×35	359636
SL201290	12	18	7.5	90	143×35	359469
SL201390	13	19	8	90	143×35	359476
SL201490	14	20	8	90	143×35	359483
SL201590	15	21	8	90	143×35	359643
SL201790	17	23	9	90	143×35	359490
SL201990	19	25	10	90	143×35	359506
SL202190	21	28	11	90	143×35	359513
SL202290	22	29	12	90	143×35	359520
SL202490	24	32	13	90	143×35	359537

※表組内 対辺の色はシールカラーです。

No. WSA 剛鍛首振りショートソケット NEW

- 軸を引いて首振り、軸を押し込んで固定。
- カドギワ、より狭い箇所のソケット作業に最適。
- トルク伝達に優れた首振り15度設計でソケットが暴れずナットを傷めにくい。



品番No.	対辺	φD	ℓ	下穴深さ	全長 (mm)	台紙付サイズ (mm)	JAN (4907587)
WSA2008	8	13	6.5	25	75	130×35	359810
WSA2010	10	16	6.5	25	75	130×35	359827
WSA2012	12	18	7.5	25	75	130×35	359834
WSA2013	13	19	8	25	75	130×35	359841
WSA2014	14	20	8	25	75	130×35	359858
WSA2017	17	23	9	25	75	130×35	359865
WSA2019	19	25	10	25	75	130×35	359872
WSA2021	21	28	11	30	80	140×35	359889
WSA2024	24	32	13	35	85	145×35	359896

※表組内 対辺の色はシールカラーです。

内装:5個 外装:100個

No. WSA209PS 剛鍛首振りショートソケット 9本組 NEW

剛鍛首振りショートソケット 9本組 NEW

- 軸を引いて首振り、軸を押し込んで固定。
- カドギワ、より狭い箇所のソケット作業に最適。
- トルク伝達に優れた首振り15度設計でソケットが暴れずナットを傷めにくい。



品番No.	セット内容	ケースサイズ (mm)	JAN (4907587)
WSA209PS	剛鍛首振りショートソケット 各1本 対辺8, 10, 12, 13, 14, 17, 19, 21, 24	227×105×38	359902

No. SL209PS 剛鍛セミロングソケット 9本組 NEW

- 最も汎用性があるセミロングサイズ。
- 手のひらに馴染む流線型デザインは、ミラー仕上げ(クロムメッキ)で防錆力に優れている。
- 面接触型六角ソケット。

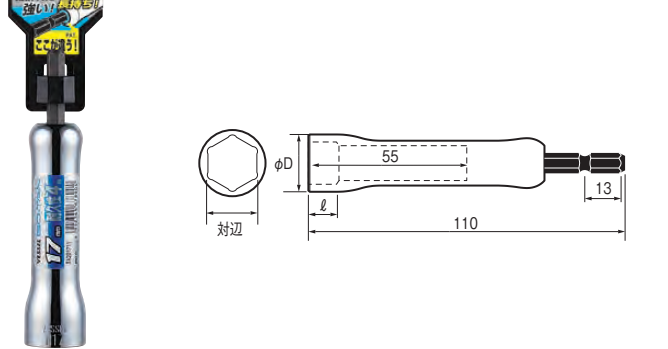


品番No.	セット内容	ケースサイズ (mm)	JAN (4907587)
SL209PS	剛鍛セミロングソケット 各1本 対辺8, 10, 12, 13, 14, 17, 19, 21, 24	227×105×38	357991

No. TA 剛鍛ミラーソケット

PAT.

- 軸部を樹脂で一体成形したものを圧入、打撃時におこる軸部への応力集中を緩和。
- 手のひらに馴染む流線型デザインは、ミラー仕上げ(クロムメッキ)で防錆力に優れている。
- 面接触型六角ソケット。



品番No.	対辺	φD	ℓ	全長 (mm)	台紙付サイズ (mm)	JAN (4907587)
TA200811	8	14	6.5	110	165×35	358356
TA201011	10	16	6.5	110	165×35	358363
TA201211	12	18	7.5	110	165×35	358370
TA201311	13	19	8	110	165×35	358387
TA201411	14	20	8	110	165×35	358394
TA201711	17	23	9	110	165×35	358400
TA201911	19	25	10	110	165×35	358417
TA202111	21	28	11	110	165×35	358424
TA202211	22	29	13	110	165×35	358431
TA202411	24	32	13	110	165×35	358448

※表組内 対辺の色はシールカラーです。

内装:5個 外装:100個

HAND TOOLS

BITS & SOCKETS

ELECTRIC TOOLS

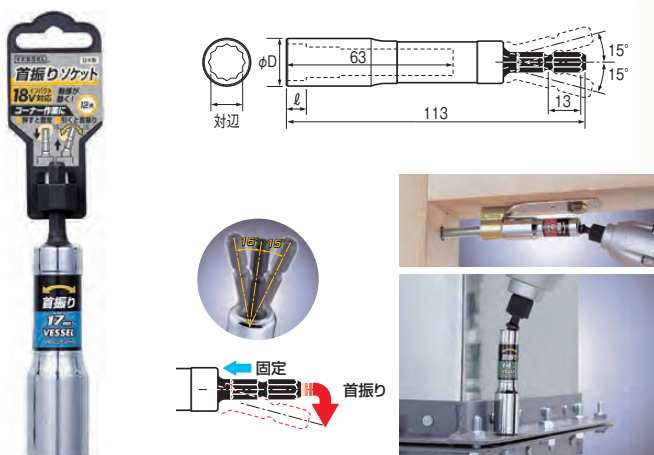
AIR TOOLS

STATIC SOLUTIONS

No. WA 首振りソケット

PAT.

- 普段は深穴タイプとして使用でき、カドギワでは首振りタイプにできる。
- 面接触型12角のソケットはボルト、ナットに差し込みやすく作業性が向上。



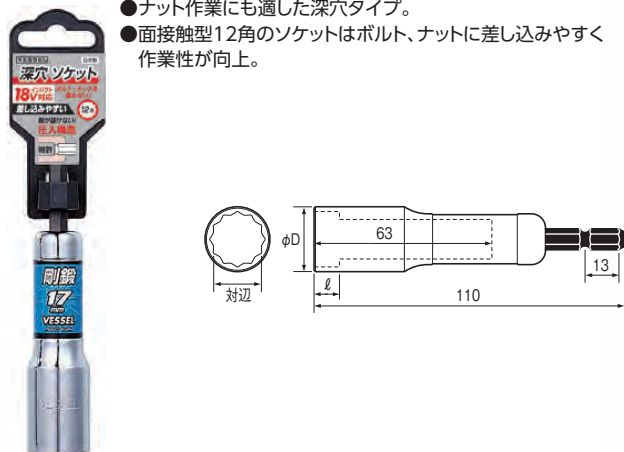
品番No.	対辺	φD	ℓ	全長 (mm)	台紙付サイズ (mm)	JAN (4907587)
WA201011	10	16	6.5	113	165×35	356017
WA201211	12	18	7.5	113	165×35	355843
WA201311	13	19	8	113	165×35	355850
WA201411	14	20	8	113	165×35	355867
WA201711	17	23	9	113	165×35	355874
WA201911	19	25	10	113	165×35	355881
WA202111	21	28	11	113	165×35	355898
WA202211	22	29	13	113	165×35	357663
WA202411	24	32	13	113	165×35	357670

※表組内 対辺の色はシールカラーです。

内装:5個 外装:100個

No. LA 深穴ソケット

- ナット作業にも適した深穴タイプ。
- 面接触型12角のソケットはボルト、ナットに差し込みやすく作業性が向上。



品番No.	対辺	φD	ℓ	全長 (mm)	台紙付サイズ (mm)	JAN (4907587)
LA200811	8	14	6.5	110	165×35	345684
LA201011	10	16	6.5	110	165×35	345691
LA201211	12	18	7.5	110	165×35	345707
LA201311	13	19	8	110	165×35	345714
LA201411	14	20	8	110	165×35	345721
LA201711	17	23	9	110	165×35	345738
LA201911	19	25	10	110	165×35	345745
LA202111	21	28	11	110	165×35	345752
LA202211	22	29	13	110	165×35	357687
LA202411	24	32	13	110	165×35	345769

※表組内 対辺の色はシールカラーです。

内装:5個 外装:100個(LA202411は内装のみ)

One point

用途がますます広がるソケットビット

	電気製品組立・分解 六角タッピングネジ ボルト・ナットの締結に	→	5.5 mm
	キャスター・アジャストボルト取付 ALCへの配管サドル取付 など	→	7 mm
	波板取付(フックボルト)・ 折板屋根材 中間用ドリルネジなど	→	8 mm
	C形鋼への造作物取付 (ドリルネジなど)	→	9.6 mm
	波板取付(フックボルト)・ スチール家具組立・ コーチネジなど	→	10 mm
	スレート波板取付(フックボルト)・ 型枠機材(Pコン)など	→	12 mm
	中空壁への機材取付 (中空壁用ハンガー) コーチネジ・設備・配管工事など	→	13 mm
	折板屋根取付(ルーフボルト)・ ダクト取付・設備・配管工事など	→	14 mm
	足場仮設工事(クランプ)・ ケーブルラック組立・ コーチネジなど	→	17 mm
	羽子板ボルト・コーチネジなど	→	19 mm
	フォームタイナット・ 羽子板ボルト・コーチネジなど	→	21 mm
	フォームタイナットに コンクリートが付着している 場合に	→	22 mm
	ホールダウン金物 (座金付ボルト・ アンカーボルト)など	→	24 mm

HAND TOOLS

BITS & SOCKETS

ELECTRIC TOOLS

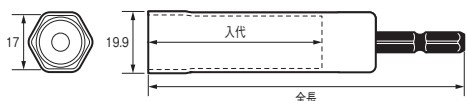
AIR TOOLS

STATIC SOLUTIONS

No. KAR20 レースウェイソケット NEW



- 薄型六角ソケットで、チャンネル枠に引っかかりにくい。
- ナットの六角部を傷つけないソケット形状。
- ネジの出代が長くても安心、深穴設計。



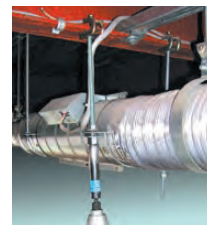
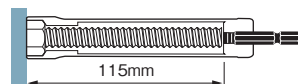
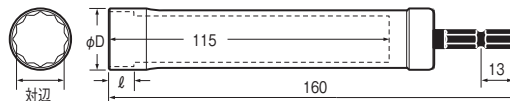
品番No.	対辺	対辺外寸	入代	全長 (mm)	台紙付サイズ (mm)	JAN (4907587)
KAR201710	17	19.9	55	100	155×35×21	357489
KAR201715	17	19.9	105	150	205×35×21	357496

※表組内 内装:5個

No. XA 超ロングソケット



- 出代が長い場合のナット締めに最適。
- ダクト取り付けや吊りボルトに便利。
- 面接触型12角ソケット。



ボルト出代が長い場合のナット締めに。

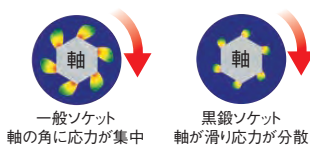
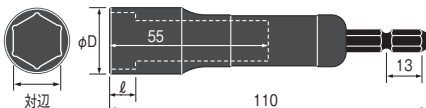
品番No.	対辺	φD	ℓ	全長 (mm)	台紙付サイズ (mm)	JAN (4907587)
XA201715	17	23	9	160	217×35	345936
XA201915	19	25	10	160	217×35	345943
XA202115	21	28	11	160	217×35	345950
XA202415	24	32	13	160	217×35	357694

※表組内 対辺の色はシールカラーです。 内装:5個 外装:50個

No. HA 黒鍛ソケット PAT.



- プロ好みのオールブラック仕上げ。
- 衝撃を分散する軸構造のため耐久性がアップ。
- 面接触型6角ソケット。



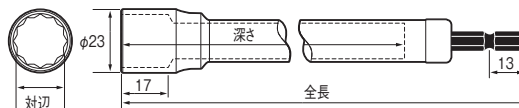
品番No.	対辺	φD	ℓ	全長 (mm)	台紙付サイズ (mm)	JAN (4907587)
HA201711	17	23	9	110	160×35	357724
HA201911	19	25	10	110	160×35	357731
HA202111	21	28	11	110	160×35	357748

※表組内 対辺の色はシールカラーです。 内装:5個 外装:100個

No. KA 軽天ソケット



- 超ロングサイズの深穴タイプです。
- ソケットの深穴部をネジ径ギリギリに設定したため、軽量で上向き作業が楽に行える。
- 面接触型12角ソケット。



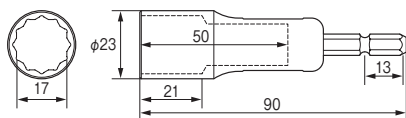
品番No.	対辺	外径	深さ	全長 (mm)	台紙付サイズ (mm)	JAN (4907587)
KA201730	17	23	255	300	355×35	357229
KA201750	17	23	455	500	555×35	357236
KA201770	17	23	655	700	755×35	357243

※表組内 対辺の色はシールカラーです。 内装:5個

No. LAS とび 鷹ソケ



- 足場専用のソケットでクランプ対応。
- 面接触型12角のソケットはボルト、ナットに差し込みやすく作業性が向上。



品番No.	対辺	外径	ℓ	全長 (mm)	台紙付サイズ (mm)	JAN (4907587)
LAS20179	17	23	21	90	146×35	345998

※表組内 対辺の色はシールカラーです。 内装:5個 外装:100個

HAND TOOLS

BITS & SOCKETS

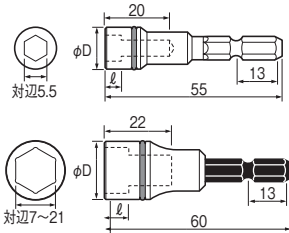
ELECTRIC TOOLS

AIR TOOLS

STATIC SOLUTIONS

No. SA 剛鍛ソケット

- 一般的に多く使われるソケット。
- 面接触型6角のため耐久性に優れている。



軸がねじれない軸部圧入式

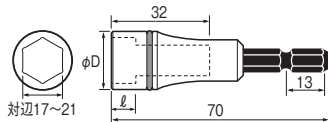
品番No.	対辺	φD	ℓ	全長 (mm)	台紙付サイズ (mm)	JAN (4907587)
SA205555	5.5	10	3.5	55	110×35	345806
SA200755	7	13	5	60	115×35	345813
SA200860	8	13.5	6.5	60	115×35	345820
SA209660	9.6	15	6.5	60	115×35	345837
SA201060	10	16	6.5	60	115×35	345844
SA201260	12	18	8	60	115×35	345851
SA201360	13	19	8	60	115×35	345868
SA201460	14	20	8	60	115×35	345875
SA201760	17	23	9	60	115×35	345882

※表組内 対辺の色はシールカラーです。

内装:5個 外装:100個

No. SA 剛鍛ソケット セミロングタイプ

- 一般的に多く使われるソケット。
- 面接触型6角のため耐久性に優れている。



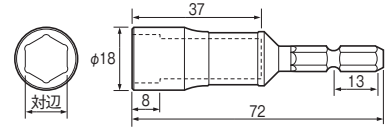
品番No.	対辺	φD	ℓ	全長 (mm)	台紙付サイズ (mm)	JAN (4907587)
SA201770	17	23	9	70	125×35	345967
SA201970	19	25	10	70	125×35	345899
SA202170	21	28	11	70	125×35	345905

※表組内 対辺の色はシールカラーです。

内装:5個 外装:100個

No. A201275 Pコン用ソケット

- Pコンの着脱専用のソケット。
- ノロとり用として軸部をハンマーで叩くことが可能。



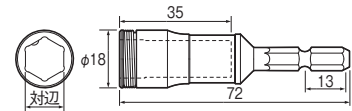
品番No.	対辺	φD	全長 (mm)	台紙付サイズ (mm)	JAN (4907587)
A201275	12	18	72	120×35	345912

※表組内 対辺の色はシールカラーです。

内装:5個 外装:100個

No. A201275C Pコンキャッチャー

- パネとボールでPコンを保持し、不意のPコン落下を防ぐ。



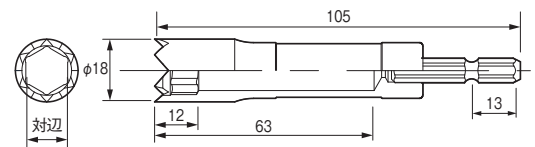
品番No.	対辺	外径	全長 (mm)	台紙付サイズ (mm)	JAN (4907587)
A201275C	12	18	72	130×35	358622

※表組内 対辺の色はシールカラーです。

内装:5個 外装:100個

No. A201210B Pコン用ギザ付ソケット

- コンクリートのノロとりを行いながらPコンの着脱が行える。
- 刃部は硬度が高く耐摩耗性に優れる。



ソケット部の硬度を高く設定し(51HRC)、ギザ部の耐摩耗性を向上させています。

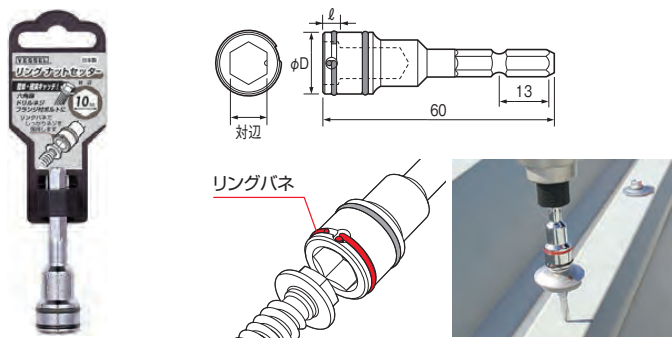
品番No.	対辺	外径	全長 (mm)	台紙付サイズ (mm)	JAN (4907587)
A201210B	12	18	105	160×35	358332

※表組内 対辺の色はシールカラーです。

内装:5個

No. SAR リングナットSetter

- リングパネによるネジ頭を確実に保持。
- マグネットを使用していないので、切粉の付着がない。

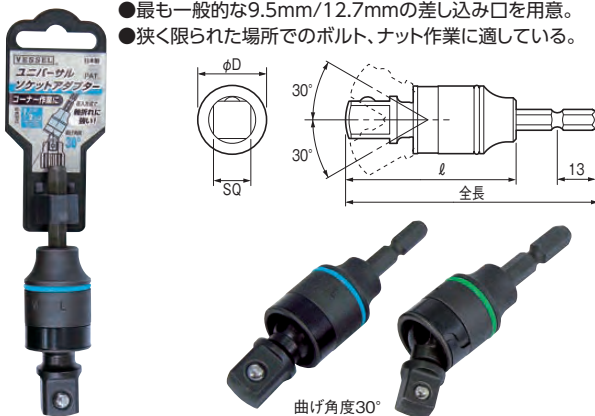


品番No.	対辺	φD	ℓ	全長 (mm)	台紙付サイズ (mm)	JAN (4907587)
SAR0860	8	13	3	60	115×35	355980
SAR9660	9.6	16	4	60	115×35	355997
SAR1060	10	16	5	60	115×35	356000

※表組内 対辺の色はシールカラーです。 内装:5個 外表:100個

No. A20USQ ユニバーサルソケットアダプター

- 手持ちのソケットが使えるユニバーサルアダプター。
- 最も一般的な9.5mm/12.7mmの差し込み口を用意。
- 狭く限られた場所でのボルト、ナット作業に適している。



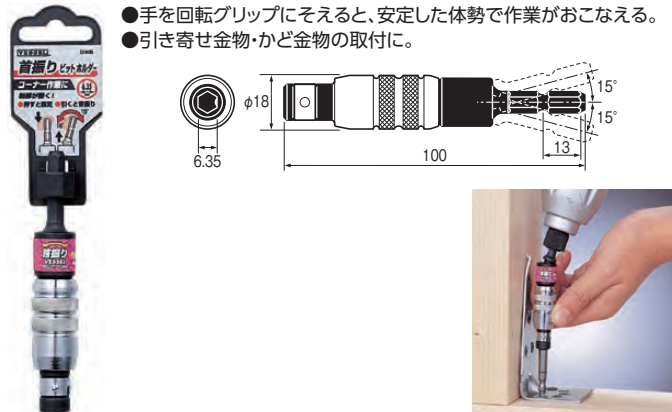
品番No.	ソケット差込角 SQ	φD	ℓ	全長 (mm)	台紙付サイズ (mm)	JAN (4907587)
A20USQ3	3/8" (9.5mm)	20	49	77	133×35	357205
A20USQ4	1/2" (12.7mm)	23	56	84	140×35	357212

※表組内 ソケット差込角の色はリングカラーです。 内装:5個 外表:100個

No. WBJ 首振りビットホルダー

PAT.

- 手を回転グリップにそえると、安定した姿勢で作業がおこなえる。
- 引き寄せ金物・かど金物の取付に。

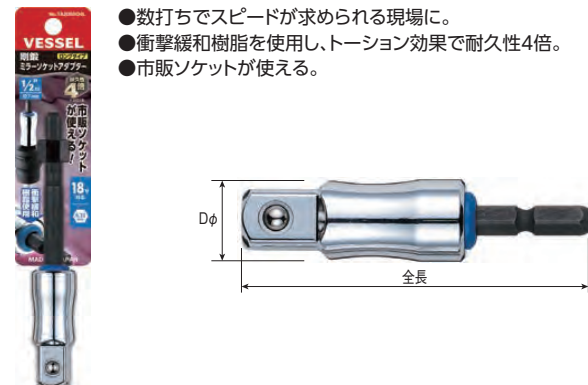


品番No.	ビット差込角	外径	全長 (mm)	台紙付サイズ (mm)	JAN (4907587)
WBJ100	6.35	18	100	160×35	355959

内装:5個 外表:100個

No. TA20BSQ 剛鍛ミラーソケットアダプター NEW

- 数打ちでスピードが求められる現場に。
- 衝撃緩和樹脂を使用し、トーション効果で耐久性4倍。
- 市販ソケットが使える。

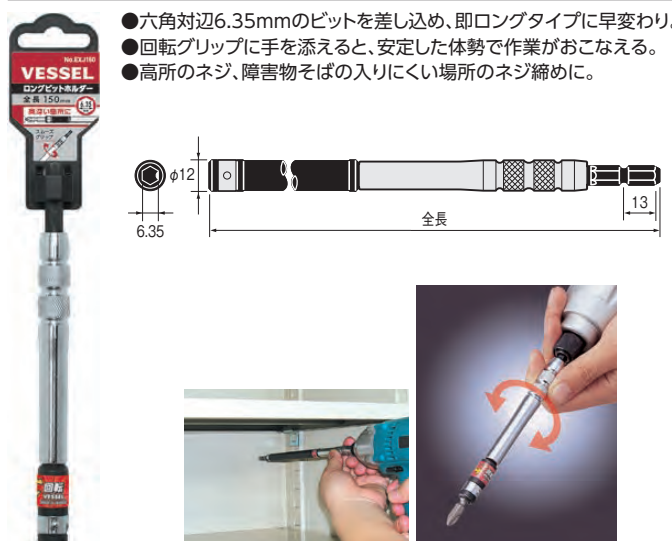


品番No.	ソケット差込角 SQ	φD	全長 (mm)	台紙付サイズ (mm)	JAN (4907587)
TA20BSQ3	9.5	16	72	130×35	359919
TA20BSQ4	12.7	18	77	135×35	359926
TA20BSQ3L	9.5	16	110	170×35	359933
TA20BSQ4L	12.7	18	115	175×35	359940

内装:5個 外表:100個

No. EXJ ロングビットホルダー

- 六角対辺6.35mmのビットを差し込み、即ロングタイプに早変わり。
- 回転グリップに手を添えると、安定した姿勢で作業がおこなえる。
- 高所のネジ、障害物そばの入りにくい場所のネジ締め。

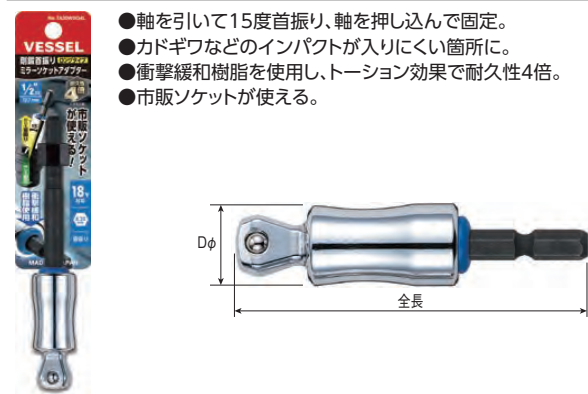


品番No.	ビット差込角	外径	全長 (mm)	台紙付サイズ (mm)	JAN (4907587)
EXJ150	6.35	12	150	205×35	355966
EXJ300	6.35	12	300	355×35	355973

内装:5個 外表:100個

No. TA20WSQ 剛鍛首振りミラーソケットアダプター NEW

- 軸を引いて15度首振り、軸を押し込んで固定。
- カドギワなどのインパクトが入りにくい箇所に。
- 衝撃緩和樹脂を使用し、トーション効果で耐久性4倍。
- 市販ソケットが使える。



品番No.	ソケット差込角 SQ	φD	全長 (mm)	台紙付サイズ (mm)	JAN (4907587)
TA20WSQ3	9.5	16	72	130×35	359957
TA20WSQ4	12.7	18	77	135×35	359964
TA20WSQ3L	9.5	16	110	170×35	359971
TA20WSQ4L	12.7	18	115	175×35	359988

内装:5個 外表:100個

HAND TOOLS

BITS & SOCKETS

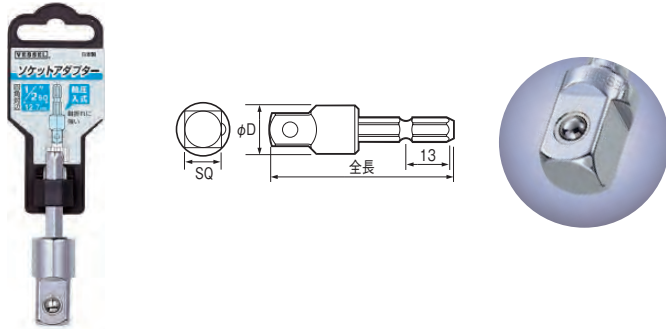
ELECTRIC TOOLS

AIR TOOLS

STATIC SOLUTIONS

No. A20BSQ ソケットアダプター

- 手持ちのソケットが使えるアダプター。
- ソケットの差し込み口に合わせて3サイズを用意。
- 3/8"と1/2"は軸圧入式で耐久性up。



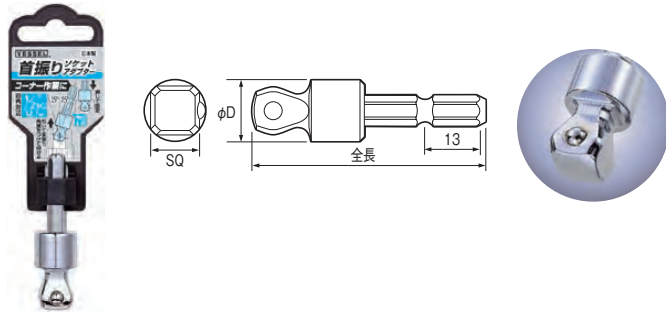
品番No.	ソケット差込角 SQ	φD	全長 (mm)	台紙付サイズ (mm)	JAN (4907587)
A20BSQ2	1/4" (6.35mm)	8	45	105×35	355904
A20BSQ3	3/8" (9.5mm)	13	54	112×35	355911
A20BSQ4	1/2" (12.7mm)	16	59	117×35	355928

内装:5個 外装:100個

No. A20WSQ 首振りソケットアダプター

PAT.

- 手持ちのソケットが使えるアダプター。
- ソケットを引くと首振り、押しと固定。
- 軸圧入式で耐久性up。

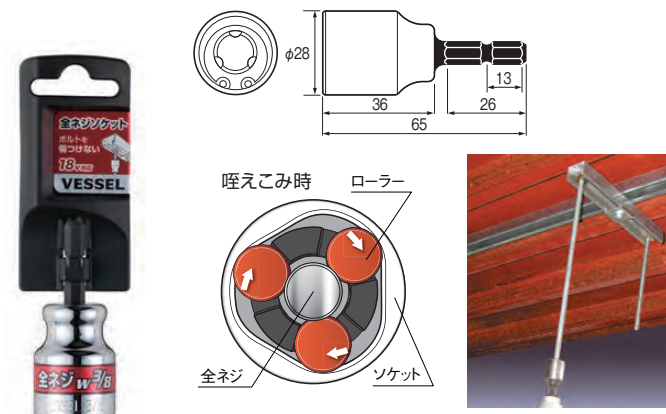


品番No.	ソケット差込角 SQ	φD	全長 (mm)	台紙付サイズ (mm)	JAN (4907587)
A20WSQ3	3/8" (9.5mm)	13	56	114×35	355935
A20WSQ4	1/2" (12.7mm)	16	60	117×35	355942

内装:5個 外装:100個

No. A20ZW 全ネジソケット

- 三本のローラーがネジ部を確実にキャッチ。
- 吊りボルトや軽天作業での必需品。



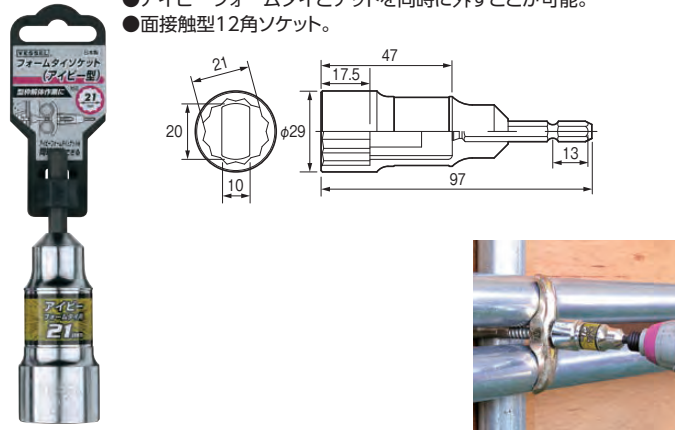
品番No.	適用ネジ径	外径	全長 (mm)	台紙付サイズ (mm)	JAN (4907587)
A20ZW30	w3/8	28	66	124×38×28	346780
A20ZW40	w1/2	28	66	124×38×28	346797

※表組内 ネジ径の色はシールカラーです。

内装:5個 外装:100個

No. A202110F フォームタイソケット(アイビー型)

- アイビーフォームタイとナットを同時に外すことが可能。
- 面接触型12角ソケット。



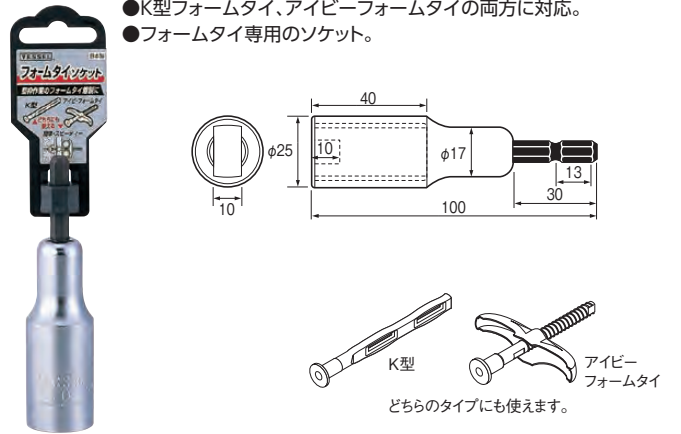
品番No.	対辺	外径	全長 (mm)	台紙付サイズ (mm)	JAN (4907587)
A202110F	21	29	97	160×35	358349

※表組内 対辺の色はシールカラーです。

内装:5個

No. GA20F101 フォームタイソケット

- K型フォームタイ、アイビーフォームタイの両方に対応。
- フォームタイ専用のソケット。

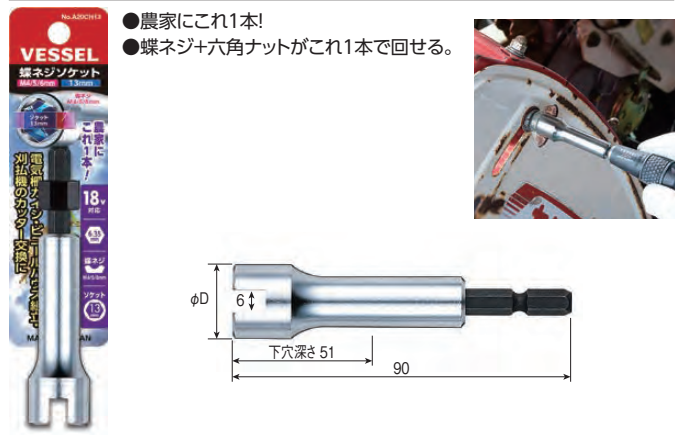


品番No.	対辺	外径	全長 (mm)	台紙付サイズ (mm)	JAN (4907587)
GA20F101	10	25	100	160×35	346704

内装:5個

No. A20CH13 蝶ネジソケット NEW

- 農家にこれ1本!
- 蝶ネジ+六角ナットがこれ1本で回せる。

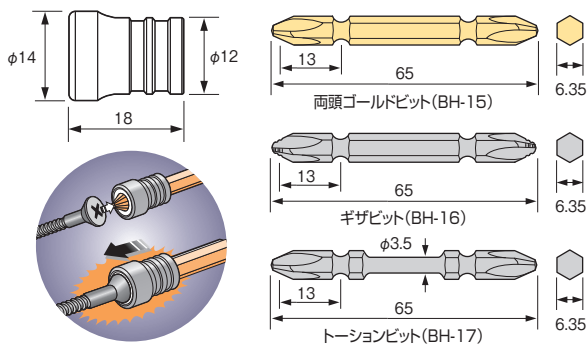


品番No.	対辺	φD	全長 (mm)	台紙付サイズ (mm)	JAN (4907587)
A20CH13	13	20	90	140×35	347404

内装:5個 外装:100個

No. BH マグネットビスキャッチ

- ネジが近づくと自動的にマグネットスリーブが動きをキャッチ。
- 床板、根太、内装、2×4など建築関係の作業に。



ネジが近づくと自動的にキャッチ

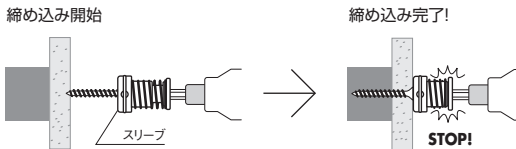
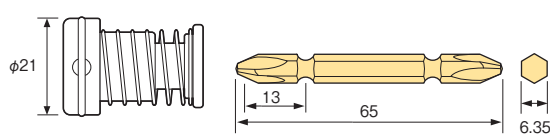


品番No.	セット内容	台紙サイズ (mm)	JAN (4907587)
BH-15	マグネットビスキャッチ 1個 両頭ゴールドビット Φ 2×65 1本	135×45	354884
BH-16	マグネットビスキャッチ 1個 ギザビット Φ 2×65 1本	135×45	354891
BH-17	マグネットビスキャッチ 1個 トーションビット Φ 2×65 1本	135×45	354907

内装:10個

No. BH-11 ビスキャッチ&アジャスター

- マグネットなしで長いネジも確実にキャッチ。
- ネジストッパー機能でネジ頭が揃うのでボード材などを傷めない。



8~9.5mm

ラッパ型の木ネジに
使用できます。

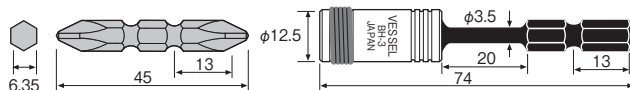


品番No.	セット内容	台紙サイズ (mm)	JAN (4907587)
BH-11	ビスキャッチ&アジャスター 1個 両頭ゴールドビット Φ 2×65 1本	135×45	347053

外装:10個

No. BH-14 トーションビットホルダー

- トーション部を持ったビットホルダー。
- 両頭ビットを差し込んで使用することが可能。
- ネジ頭のつぶれやビットの折れを抑制。



ボール&スプリングで
ビットを確実に保持



トーション部が衝撃を吸収

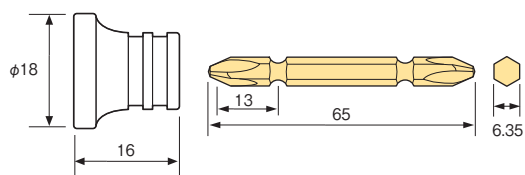


品番No.	セット内容	台紙サイズ (mm)	JAN (4907587)
BH-14	トーションビットホルダー 1個 高硬度ビット Φ 2×45 1本	160×45	354792

内装:10個

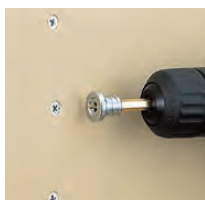
No. BH-13 ビスアジャスター

- ネジストッパー付きのビット。
- 連続作業においてネジ頭が揃うのでボード材などを傷めない。



8~9.5mm

ラッパ型の木ネジに
使用できます。

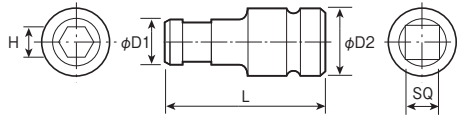


品番No.	セット内容	台紙サイズ (mm)	JAN (4907587)
BH-13	ビスアジャスター 1個 両頭ゴールドビット Φ 2×65 1本	135×45	353269

外装:10個

■ 9.5 / 12.7 mm インパクト用 アダプター

No. A30 ソケットアンビル



品番No.	差込角SQ×対辺 (mm)	細部寸法			適合ビット
		D1	D2	L (mm)	
A30	9.5×6.35	13	20	45	A14・A16用
	9.5×8.0	16	20	47.5	A15・A19用
	12.7×6.35	13	25	49	A14・A16用
	12.7×8.0	16	25	51	A15・A19用

■ 12.7 mm インパクト用 アダプター

No. BH-30 ソケットアンビル

- エアー電動インパクトレンチ用のアダプター。
- 六角対辺6.35mmのビットがボールロックで取り付け可能。



品番No.	差込角SQ×対辺 (mm)	台紙付サイズ (mm)	JAN (4907587)
BH-30	12.7×6.35	135×60	355249

内装: 5個

No. BHC-30 ソケットアンビル(スリーブ式)

- エアー電動インパクトレンチ用のアダプター。
- 六角対辺6.35mmのビットがワンタッチで取り付け可能。

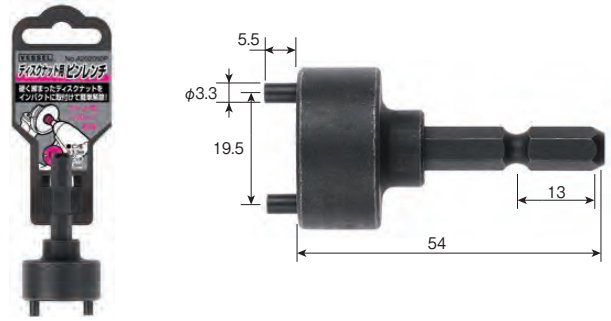


品番No.	差込角SQ×対辺 (mm)	台紙付サイズ (mm)	JAN (4907587)
BHC-30	12.7×6.35	135×60	358639

内装: 5個

No. A202050P ディスクナット用 ピンレンチ

- 電動インパクトに取り付けて、硬く締まったディスクナットを簡単に外すことが可能。
- ホイール径100mmのディスクグラインダー用。



品番No.	ナット穴ピッチ	ピン径 (mm)	台紙付サイズ (mm)	JAN (4907587)
A202050P	19.5	3.3	107×35	358653

内装: 5個

One point

ディスクナットを簡単にはずす...

充電インパクトドライバーに装着できる対辺6.35mm六角軸のディスクナット用ピンレンチ。
付属のレンチでは取り外しにくかったディスクナットを一発解除。

