

New

F型エアニッパー No.GT-NF03/25



シリーズ充実・ワイヤーのカットに最適!

お客様のご要望に対応しました。

スライド機能のない固定式横型エアニッパー

F型エアニッパーのシリーズを拡充しました。
スライドタイプにはあった03型と25型を追加ラインアップ。

ブレードは従来クラスが使用可能

交換ブレードは、NYシリーズの規格品が使えます。
金属線材の切断に適したブレードも拡充しています。
※裏面に金属用ブレードを記載しています。

NF03

シリーズ最小サイズなので、装置内への組み込みに最適。

[切断能力(目安)] 銅線Φ1.5mm/ 鉄線Φ0.9mm

NF25

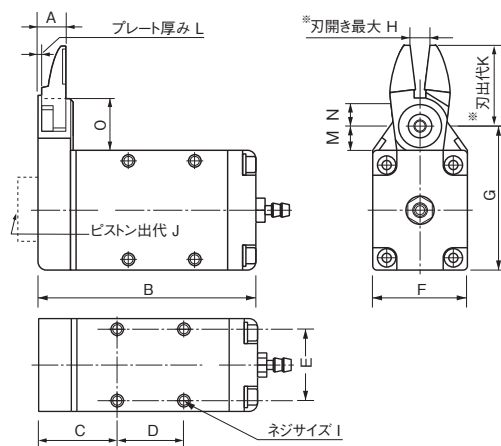
銅線でΦ1.9ミリまで対応する [NY25RBJB] ブレードを用意。

[切断能力(目安)] 銅線Φ1.9mm/ 鉄線Φ1.3mm

F型エアニッパー

- 装置内取り付けを考慮した小型・軽量ニッパー・高密度実装で確実な取り付けが可能。
- ブレードは別売です。

GT-NF03/05/10/15/25



RoHS

能力目安

能力φ(mm)				商品コード	品番	各部寸法 (mm)															空気消費量 (cc/回)	重量 (g)	ホースサイズ (mm)	JAN 4907587
軟質樹脂	硬質樹脂	銅線	鉄線			A	B	C	D	E	F	G	H	I	J	K	L	M	N	O				
New 2.0	1.3	1.5	0.9	360605	GT-NF03	8.6	58.9	19.4	18	14	19	37.6	3	M3	0	21	1.6	6.4	5.25	13.4	37	85	内径Φ2.5×外径Φ4	035790
3.0	2.0	1.6	1.0	360606	GT-NF05	8.6	59.9	21.9	17	18	23	39.5	4	M3	3	22	1.6	8.4	6.25	16.4	43	101	内径Φ2.5×外径Φ4	308511
3.5	2.3	1.7	1.1	360607	GT-NF10	8.8	65.1	23.1	20	22	28	43.5	6	M3.5	5	24	1.6	7.4	6.25	15.4	63	143	内径Φ2.5×外径Φ4	308528
4.0	2.6	1.8	1.2	360608	GT-NF15	10.2	73	25	25	26	33	48.5	8	M4	5	27	2	7.4	6.25	16.4	128	219	内径Φ2.5×外径Φ4	308535
New 5.0	3.4	1.9	1.3	360609	GT-NF25	12.5	84	90.9	23	33.2	42	57.6	9	M5	2	31	2.5	10.4	7.0	20.4	184	378	内径Φ4×外径Φ6	035806

※能力目安は標準的なブレードを取り付けた時の参考値です。ブレード形状や切断物の種類によって変わります。
※刃出代Kと刃開き最大Hは、標準ブレード(AJタイプ)を取り付けた場合の寸法です。NF10の取付ネジ(M3.5)は部品として取り扱い致しております。※使用空気圧力(MPa):0.4~0.5

ストレート片刃(超硬) *New*

IRB JB

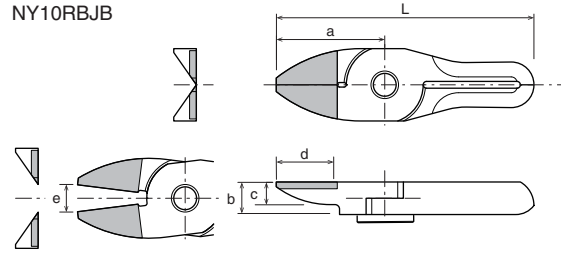


●超硬合金の刃をロウ付けして、さらに耐久性を向上させた金属切断用ストレート刃(フラット刃)。

RoHS



NY10RBJB



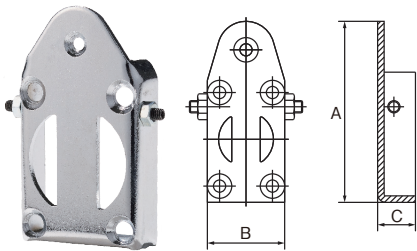
能力目安

※写真はNY25RBJB

能力φ (mm)		商品コード	品番	各部寸法(mm)						重量(g)	材質	適用機種(GT-)	JAN (4907587)
銅線	鉄線			a	b	c(°)	d 有効長	e 刃開き	L 全長				
<i>New</i> 1.5	0.9	360506	NY03RBJB	21	7	4.5	10.5	3	48	17	超硬チップ付	NF03/NY03GR(-4)	035660
<i>New</i> 1.6	1.0	360507	NY05RBJB	22	7	5	10.5	4	53	24	超硬チップ付	NF05/NY05R(-4)	035677
<i>New</i> 1.7	1.1	360508	NY10RBJB	24	7.2	5	12	6	57	29	超硬チップ付	NF10/NY10R(-4)/NY10GR(-4)/NY10S	035684
<i>New</i> 1.8	1.2	360509	NY15RBJB	27	8.2	5.5	13	8	65	41	超硬チップ付	NF15/NY15R(-4)	035691
<i>New</i> 1.9	1.3	360510	NY25RBJB	31	10	6	16	9	77	70	超硬チップ付	NF25/NY25R(-6)/25S	035707

刃開き調整プレート

NY03GWAS/05WAS/10WAS/15WAS/25WAS



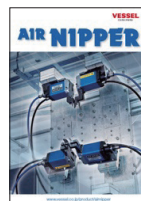
商品コード	品番	各部寸法 (mm)			重量(g)	適用機種(GT-)	JAN (4907587)
		A	B	C			
855161	NY03GWAS	44.5	19	9.3	16	NF03/NY03G(-4)/NY03GR(-4)	026347
855162	NY05WAS	47.5	23	9.3	19	NF05/NY05(-4)/NY05R(-4)	026354
855163	NY10WAS	51.5	28	9.5	22	NF10/NY10(-4)/NY10G(-4)/NY10GR(-4)/NY10R(-4)/NY10S	026361
855164	NY15WAS	57.5	33	11.0	37	NF15/NY15(-4)/NY15R(-4)	026378
855165	NY25WAS	67.5	42	13.5	70	NF25/NY25(-6)/NY25R(-6)/NY25S	026385

【基礎知識】エアニッパーとは？
エアニッパーの構造と仕組み

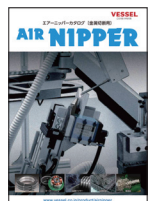


【基礎知識】エアニッパーとは？エアニッパーの構造と仕組み

樹脂用エアニッパー/
ブレードカタログ



金属用エアニッパー/
ブレードカタログ



- ブレードに触れないでください。●作業時は、必ず保護メガネ、耳栓を着用してください。●ブレードや本体の取り付け・交換は、動力源を確実に遮断しておこなってください。●割れ、欠け、摩耗、変形などの異常が認められた場合には使用しないでください。●電気が流れているものには、使用しないでください。●振動発生のおそれがあります。●改造しないでください。

株式会社ベッセル

お客様お問い合わせ窓口

06-6976-7771 8:30-17:30 ※平日の12:00~13:00、土・日・祝日・夏期休暇・年末年始は除きます。

本社 〒537-0001 大阪市東成区深江北2丁目17番25号 TEL.06-6976-7771 FAX.06-6971-1309
 札幌出張所 〒065-0011 札幌市東区北11条東14丁目1番1号 TEL.011-711-5003 FAX.011-704-4725
 仙台出張所 〒984-0002 仙台市若林区卸町東1丁目2番10号 TEL.022-236-1567 FAX.022-232-7959
 北関東営業所 〒370-0044 群馬県高崎市岩押町2丁目2番6 TEL.027-310-3757 FAX.050-3852-2745
 東京支店 〒143-0025 東京都大田区南馬込5丁目43番13号 TEL.03-3776-1831 FAX.03-3776-5607
 名古屋営業所 〒457-0014 名古屋市南区呼続四丁目3番1号 TEL.052-821-9575 FAX.050-3606-2649
 大阪支店 〒537-0001 大阪市東成区深江北2丁目17番25号 TEL.06-6976-7772 FAX.06-6971-1309
 広島出張所 〒733-0035 広島市西区南観音7丁目8-1 TEL.082-291-0106 FAX.082-295-1727
 福岡営業所 〒812-0016 福岡市博多区博多駅前6丁目1番22号 TEL.092-411-5710 FAX.092-411-5770

お求めは…