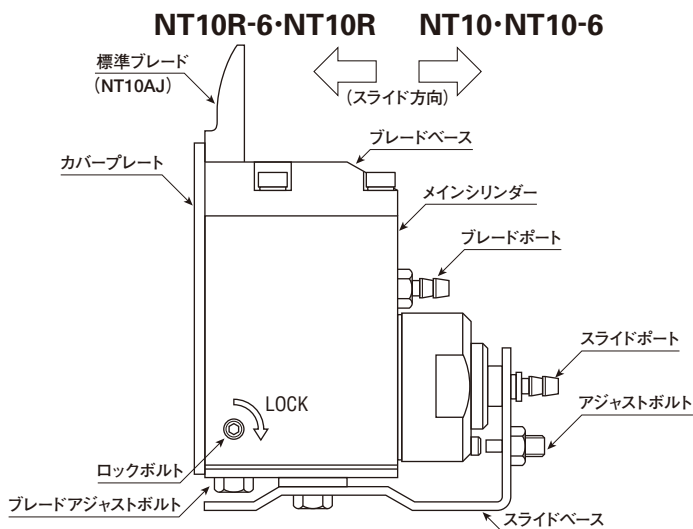


# VESSEL GT-NT10型 (R/-6/R-6)

## エアニッパーの 取扱いについて PAT.



◎各ポートがチューブ継手タイプのGT-NT10-6・GT-NT10R-6もあります。

### ■本体仕様

仕 様	NT10 (R/-6/R-6)
総重量	580 g
本体重量	515 g
空気消費量	82 cm <sup>3</sup> /1回
ホース口内径	φ2 mm
適正空気圧力	0.4~0.5 MPa
加圧力	450 N
スライドストローク	0~3 mm

### ■ブレード仕様

適用規格ブレード	NT10AJ (標準刃)
ブレードタイプ	リベットカシメタイプ
ブレード重量	65 g
切断能力 (ABS樹脂)	φ3.5 mmまで
切刃有効長	17 mm
ブレード材質	特殊合金鋼

◎その他、NT10AE (クイキリ刃)・NT10AJB (超硬刃)・NT10AJL (ロング刃) 等があります。

## ■特長・使用方法

1. 本体をスライドさせてブレードを製品に近づけて、ゲートカット等の作業を行うスライドエアニッパーです。2箇所ポート(スライドポート・ブレードポート)に流れ込むエアのタイミングをずらすことによって、刃先を製品に密着させ(スライドポート)、刃を閉じて切断する(ブレードポート)、2動作タイプです。
2. 本体のスライド方向は、引いてカットするタイプ(GT-NT10)と押しつけてカットするタイプ(GT-NT10R)の2種類があり、作業内容にあわせて御使用いただけます。
3. スライドストロークについては、両タイプ共、アジャストボルトを調節することによって、0~3mmの範囲で調整できます。
4. ブレードの交換方法

まず、①カバープレート締付ビスを4箇所、プラスドライバーにてはずし、②カバープレートを取り外します。④のブレードピンにはまっているブレードを引っ張れば、簡単にはずれます。新しいブレードを④ブレードピンにはめ込み、①カバープレートを被せて、②カバープレート締付ビスで4箇所を締め付ければ終了です。(裏面分解図を参照してください。)

### 5. ブレードの刃開きの調整方法

本機はブレードの刃開きを調整する機能をもっています。まず、付属品のL型レンチにてロックボルトを矢印の逆方向へ、矢印の長さ分だけ(約1/4回転)緩めます。この時、緩めすぎるとロック機能が働かなくなりますので、十分注意してください。次に付属品のスパナでブレードアジャストボルトを調整します。CLOSEの

方向に廻せば刃先は閉じ、OPENの方向に廻せば刃先は開きます。ご希望の刃開きに調整した後、ロックボルトを矢印の方向に締め付ければ、刃開きを固定することができます。

## ■エアの管理

1. エアコンプレッサーは1馬力以上のもが必要です。コンプレッサーから出るエアには水分やごみを多く含んでいます。配管中にはフィルターやオイルを設置することが好ましく、また、コンプレッサーのドレインは毎日抜くようにしてください。早期故障の防止になります。
2. ホースやパイプ内部のごみについては十分注意してください。新しく本機を取り付ける時や交換する時には、あらかじめ、エアを通して掃除してからにしてください。また、新しいホースを使用する時も同様です。ホースやパイプ内は長時間の間にほこりやごみが溜まり、内径が細くなって圧力損失を招く場合があります。定期的な掃除がツールを長持ちさせる秘訣です。
3. 空気圧力は本機の手前で0.4~0.5MPaで使用していただくよう設計されています。高過ぎる圧力で使用されますと、ブレードの破損等の機能障害を起こしたり、寿命が短くなったりします。また、低過ぎる圧力では、本機の能力に達せずに切断できない場合が発生します。必ず決められた範囲内の圧力で御使用ください。

## ■運転について

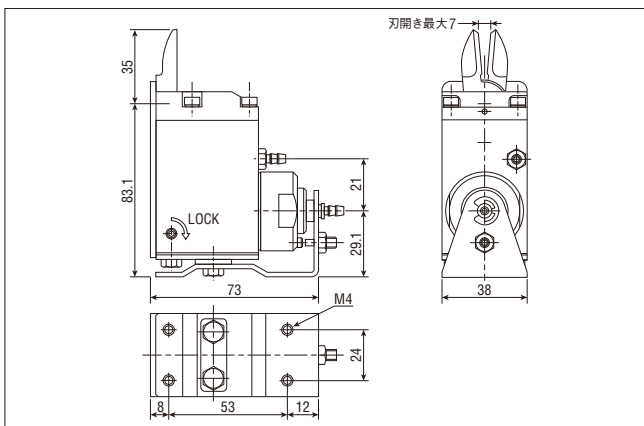
1. カラ打ち(ブレードになにも挟まずに閉じる)は、ブレードの寿命を縮めますので、絶対に行わないでください。
2. ブレードの交換の時や御使用にならない時は、事故防止のため、必ず本体へのエアは止めてください。できれば両ポート共、ホースを抜いておかれることをお勧めします。
3. ブレード開閉部には1日に2~3回注油してください。ブレードの寿命延長に役立ちます。

## ■アフターサービス事項

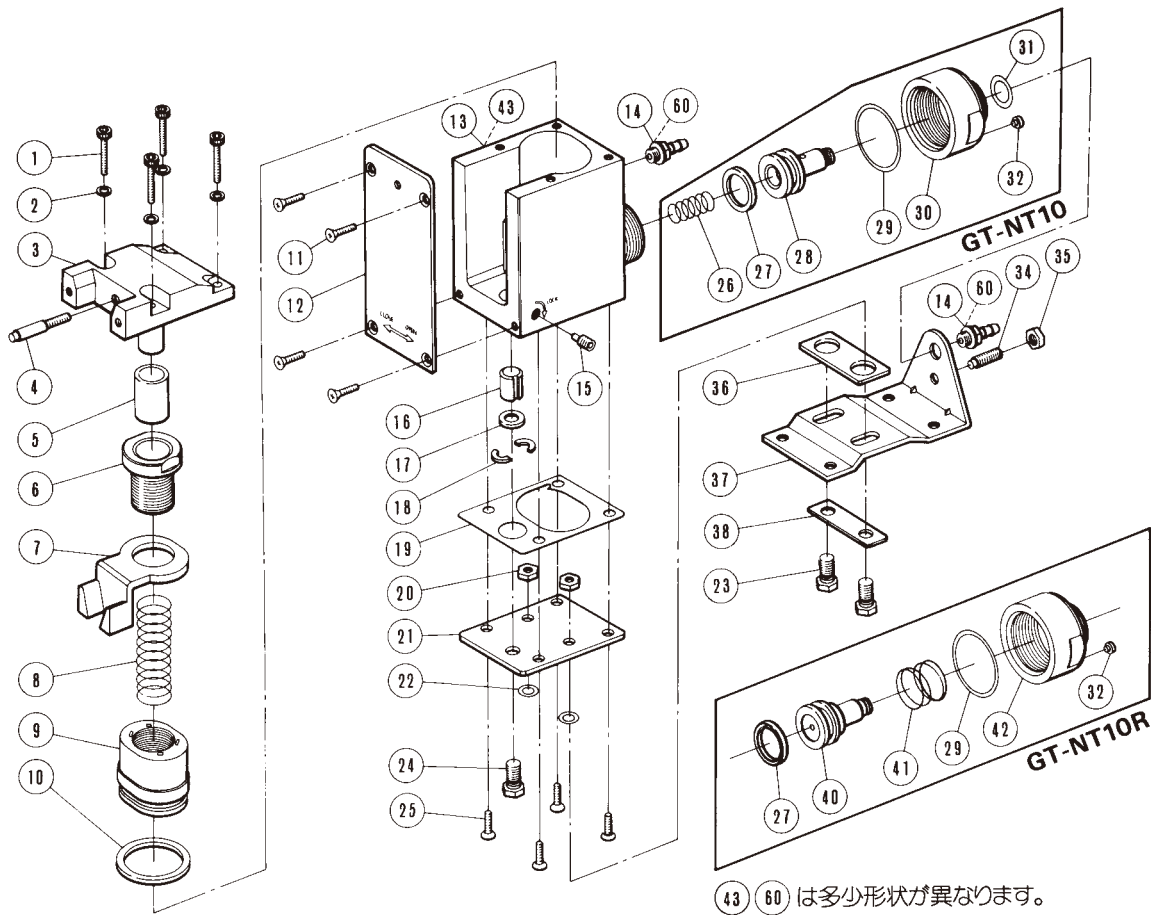
1. 機械の性能、品質または取り扱い等につきましてのお問い合わせは、販売店(または当社)へ御連絡ください。
2. 修理等で部品が必要となられました場合は、裏面の分解図に記載されている部品番号・部品名を御確認の上御請求願います。
3. 問題等が発生しました場合は、次の図の順で御返却願います。直接当社へ送付されますと、かえって遅れる場合がありますのでお避けください。

ユーザー → 販売店 → 当社

## ■各部寸法詳細



# GT-NT10(R/-6/R-6)型分解図



④③ ⑥① は多少形状が異なります。

## 部品表

部品番号	部品名称	サイズ	1台分 個数	部品 番号	部品名称	サイズ	1台分 個数	部品 番号	部品名称	サイズ	1台分 個数
1	締付ボルト	M3×12	4	16	ブレードアジャストブッシュ		1	31	Oリング	P8	1
2	スプリングワッシャー	SPW-3	4	17	リングカバー		1	32	アジャストプレート		1
3	ブレードベース		1	18	ブレードアジャストリング		2	34	アジャストボルト	M5×12(棒先)	1
4	ブレードピン		1	19	アンダープレートパッキン		1	35	アジャストナット	M5	1
5	ブレードベースブッシュ		1	20	スライドナット	M5	2	36	スライドワッシャー		1
6	ブレードカムブッシュ		1	21	アンダープレート		1	37	スライドベース		1
7	ブレードカム		1	22	Oリング	S5	2	38	スライドプレート		1
8	メインスプリング		1	23	スライドピン		2	<b>NT10R専用部品</b>			
9	メインピストン		1	24	ブレードアジャストボルト		1	40	スライドピストン		1
10	Uリング	UH25-31-4.2	1	25	アンダープレート締付ビス	M3×8	4	41	スライドスプリング		1
11	カバープレート締付ビス	M3×8	4	26	スライドスプリング		1	42	スライドキャップ		1
12	カバープレート		1	27	Uリング	UH13.9-17.9-2.8	1	43	メインシリンダー		1
13	メインシリンダー		1	28	スライドピストン		1	<b>NT10-6・NT10R-6専用部品</b>			
14	ホースニップル	BF-5-SUS	2	29	Oリング	S22	1	60	チューブ継手	POC-6-M5	2
15	ロックボルト	M5×10(棒先)	1	30	スライドキャップ		1				

## VESSEL

### 合格証

製番

検 査

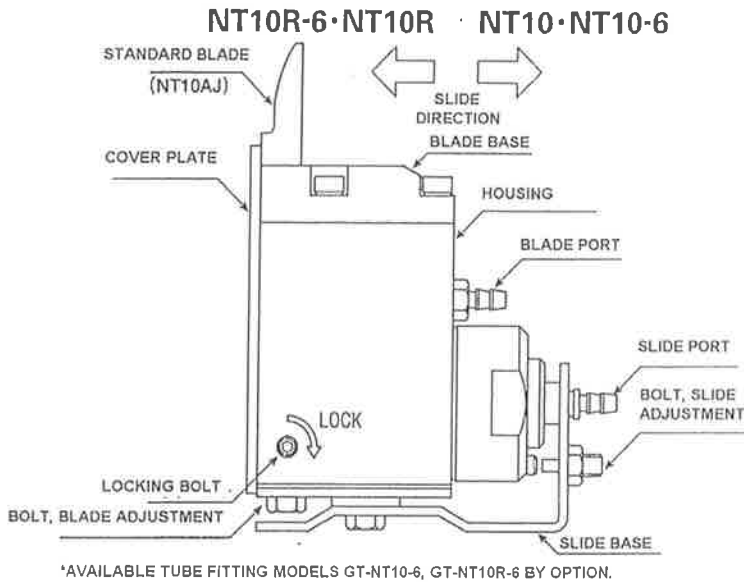
## 株式会社ベッセル

お客様お問い合わせ窓口(企画開発部)

フリーコール **0120-999-914** 9:00-17:00 ※土・日・祝日は除きます

本 社 〒537-0001 大阪市東成区深江北2丁目17番25号 TEL.06-6976-7771 FAX.06-6971-1309  
 東 京 支 店 〒143-0025 東京都大田区南馬込5丁目43番13号 TEL.03-3776-1831 FAX.03-3776-5607  
 大 阪 支 店 〒537-0001 大阪市東成区深江北2丁目17番25号 TEL.06-6976-7771 FAX.06-6971-1309  
 名古屋営業所 〒457-0014 名古屋市南区呼続四丁目3番1号 TEL.052-821-9575 FAX.052-824-4167  
 福岡営業所 〒812-0016 福岡市博多区博多駅南6丁目1番22号 TEL.092-411-5710 FAX.092-411-5770  
 札幌出張所 〒065-0011 札幌市東区北11条東14丁目1番1号 TEL.011-711-5003 FAX.011-704-4725  
 仙台出張所 〒984-0002 仙台市若林区卸町東1丁目2番10号 TEL.022-236-1567 FAX.022-232-7959  
 広島出張所 〒733-0035 広島市西区南観音7丁目8-11 TEL.082-291-0106 FAX.082-295-1727

※本書の内容は予告なく変更することがあります。



SPECIFICATIONS OF BODY	GT-NT10(R/-6/R-6)
TOTAL WEIGHT	580 g
WEIGHT	515 g
AIR CONSUMPTION	82 cm <sup>3</sup> / stroke
AIR HOSE BORE Dia.	φ 2.5 mm
AIR PRESSURE	0.4 ~ 0.5 MPa
APPLIED PRESSURE	450 N
SLIDE STROKE	0 ~ 3 mm

BLADE SPECIFICATIONS	NT10AJ
BLADE TYPE	FOR PLASTIC
WEIGHT	65 g
CAPACITY (ABS RESIN)	φ 3.5 mm
EFFECTIVE BLADE LENGTH	17 mm
BLADE MATERIAL	Special Alloy

### ■ FEATURES AND APPLICATION

- This air nipper is designed to be mounted to a robot or special device to cut gate. Nipper by delaying air into two ports serves two functions :
  - Blade base slides toward product for better contact to remove leftover
  - Closes the blade for gate cutting
- We have two types of air nipper for the most suitable applications by the slide-off function.
  - Pull Type (GT-NT10/-6)
  - Push Type (GT-NT10R/R-6)
- Slide stroke can be adjusted by (34) bolt, slide Adjustment between the range of 0 - 3mm.

### 4. HOW TO CHANGE BLADES

First, unscrew 4pcs of ① screw. Cover plate by screwdriver and remove ② cover plate. Pull out ④ pins, blade mounting and remove the blade. To install new blade, reverse the procedure of removing blade.

### 5. HOW TO ADJUST BLADE OPENING

Blade opening adjustment is available with this tool. Loosen ⑬ Lock Bolt by the use of L-Wrench supplied with your nipper, and turn counterclockwise or exactly reverse direction of the arrow. Then adjust (24) bolt, blade adjustment by the attached spanner for open or close. After adjusting the opening at expected stage, tighten ⑮ Lock Bolt in the direction of the arrow.

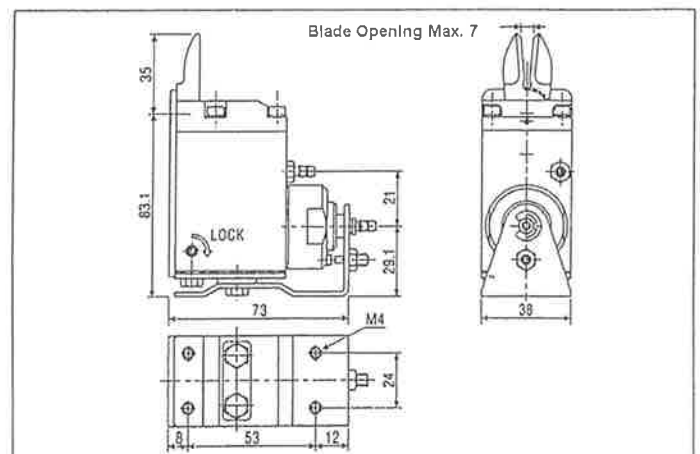
### ■ MAINTENANCE

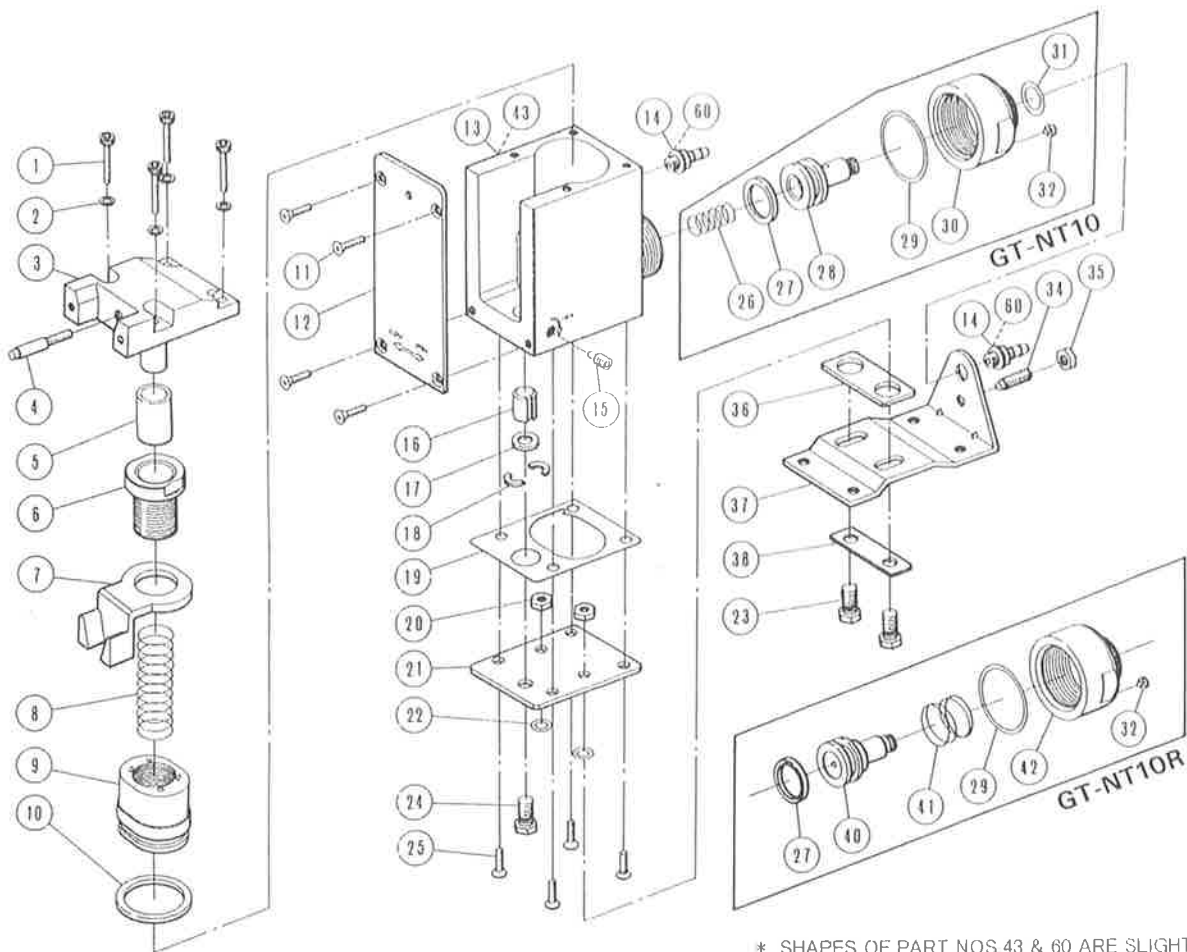
- Never try to close the blade without applying any actual cutting material, as it will shorten the blade life.
- For your safety, when replacing a blade, always stop the air inlet to the air nipper from both ports or disconnect the air hose.
- Place a few drops of oil to the moving parts 2-3 times a day in order to maintain longer blade life.

### ■ AIR SUPPLY

- More than 1HP air compressor is required to operate the air nipper. Since air from air compressor contains much moisture and dust, it is desirable to provide a FILTER and an oiler in the pipe line to remove such undesirable elements. Also drain the water from air tank everyday. These maintenance procedures will avoid problems in short time of usage.
- Please pay careful attention to the dust inside of air hose or pipe line. When using brand new tool or air hose, blow and clean the inside of air hose or pipe before installation. Dust stuck inside air hose will restrict air flow during long time use. Regular maintenance checks are the secret of the long life of tool.
- This air nipper is designed to work with pressure at 0.4~0.5Mpa right before the tool. Excessive higher air pressure can cause broken blade, shorter life and other problems. Low air pressure will result in ineffective performance or non-cutting. Please operate air nippers within the specified air pressure.

### ■ DIRECTIONS





\* SHAPES OF PART NOS.43 & 60 ARE SLIGHTLY DIFFERENT FROM ABOVE ILLUSTRATION.

Index No.	EDP No.	Description	Number Required	Index No.	EDP No.	Description	Number Required
1	853301	Hex Cap Bolt M3 x 12	4	31	853331	O-Ring P8	1
2	853302	Washer 3x6x0.5	4	32	853332	Locking Plate	1
3	853303	Blade Base	1	34	853334	Bolt, Slide Adjustment M5 x 12	1
4	853304	Pin, Blade Mounting	1	35	853335	Nut M5, Slide Adjustment	1
5	853305	Bushing, Blade Base	1	36	853336	Washer, Slide Base	1
6	853306	Bushing, Blade Cam	1	37	853337	Slide Base	
7	853307	Cam, Blade	1	38	853338	Slide Plate	
8	853308	Spring, Main	1	40	853340	Piston, Slide (NT10R -6)	1
9	853309	Piston, Main	1	41	853341	Spring, Slide Piston ( " )	1
10	853310	U-Ring UI125-31-4.2	1	42	853342	Cap, Slide Piston ( " )	1
11	853311	Screw M3 x 8, Cover Plate	4	43	853343	Housing ( " )	1
12	853312	Cover Plate	1	60	853360	Tube Joint POC-6-M5 (NT10-6, R-6)	2
13	853313	Housing (NT10/-6)	1				
14	853314	Hose Nipple BF-5-SUS	1				
15	853315	Locking Bolt M5x10	1				
16	853316	Bushing, Blade Adjustment	1				
17	853317	Ring, Cover	1				
18	853318	Ring, Blade Adjustment	2				
19	853319	Gasket, Under Plate	1				
20	853320	Slide Nut M5	2				
21	853321	Under Plate	1				
22	853322	O-Ring S5	2				
23	853323	Slide Pin	2				
24	853324	Bolt, Blade Adjustment	1				
25	853325	Screw M3 x 8, Under Plate	3				
26	853326	Slide Spring (NT10/-6)	1				
27	853327	U-Ring UH13.9-17.9-2.8	1				
28	853328	Piston, Slide (NT10/-6)	1				
29	853329	O-Ring S22	1				
30	853330	Cap, Slide Piston (NT10/-6)	1				