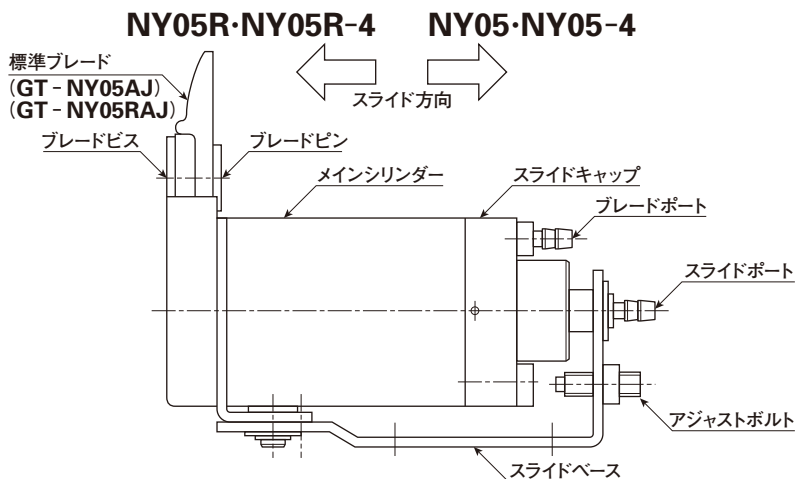


# VESSEL GT-NY05型 エアーニッパーの (R/-4/R-4) 取扱いについて PAT.



◎各ポートがチューブ継手タイプのGT-NY05-4・GT-NY05R-4もあります。

## ■本体仕様

仕 様	NY05 (R/-4/R-4)
総重量	177 g
本体重量	155 g
空気消費量	48 cm <sup>3</sup> /1回
ホース口内径	φ2.5 mm
適正空気圧力	0.4～0.5 MPa
加 圧 力	350 N
スライドストローク	0～3 mm

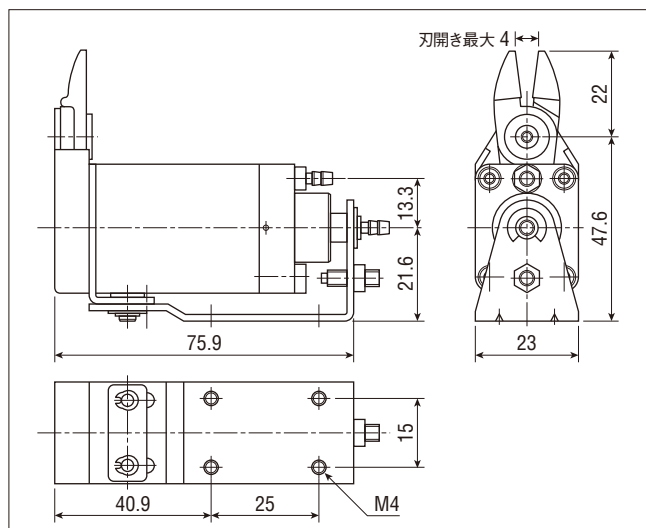
## ■ブレード仕様

適用規格ブレード	NY05AJ	NY05RAJ
ブレードタイプ	正刃プッシュタイプ	逆刃プッシュタイプ
ブレード重量	22 g	
切断能力 (ABS樹脂)	φ3.0 mmまで	
切刃有効長	10 mm	
ブレード材質	特殊合金鋼	

## ■特長・使用方法

1. 本体をスライドさせてブレードを製品に近づけて、ゲートカット等の作業を行うスライドエアーニッパーです。2箇所ポート(スライドポート・ブレードポート)に流れ込むエアーのタイミングをずらすことによって、刃先を製品に密着させ(スライドポート)、刃を閉じて切断する(ブレードポート)、2動作タイプです。
2. 本体のスライド方向は、引いてカットするタイプ(GT-NY05)と押しつけてカットするタイプ(GT-NY05R)の2種類があり、作業内容にあわせて御使用いただけます。
3. スライドストロークについては、両タイプ共、アジャストボルトを調節することによって、0～3mmの範囲で調整できます。
4. ブレードの交換方法  
まず、④ブレードピンのマイナス溝をマイナスドライバーで押さえ、②ブレードビスをプラスドライバーで緩めて、完全に②ブレードビスを取り外します。次に、ブレード自身を引き上げれば、簡単に取り外すことができます。この際、④ブレードピンはブレード内のプッシュの中に残りますので、十分注意してください。新しいブレードのプッシュ内に④ブレードピンを差し込んでから本体にはめ込みます。外す時と同様に締め付ければ交換完了です。(裏面分解図を参照してください。)

## ■各部寸法詳細



## ■エアーの管理

1. エアーコンプレッサーは1馬力以上のものがが必要です。コンプレッサーから出るエアーには水分やごみを多く含んでいます。配管中にはフィルターやオイルを設置することが好ましく、また、コンプレッサーのドレインは毎日抜くようにしてください。早期故障の防止になります。
2. ホースやパイプ内部のごみについては十分注意してください。新しく本機を取り付ける時や交換する時には、あらかじめ、エアーを通して掃除をしてからにしてください。また、新しいホースを使用する時も同様です。ホースやパイプ内は長時間の間にほこりやごみが溜まり、内径が細くなって圧力損失を招く場合があります。定期的な掃除がツールを長持ちさせる秘訣です。
3. 空気圧力は本機の手前で0.4～0.5MPaで使用していただくよう設計されております。高過ぎる圧力で使用されますと、ブレードの破損等の機能障害を起こしたり、寿命が短くなったりします。また、低過ぎる圧力では、本機の能力に達せずに切断できない場合が発生します。必ず決められた範囲内の圧力で御使用ください。

## ■運転について

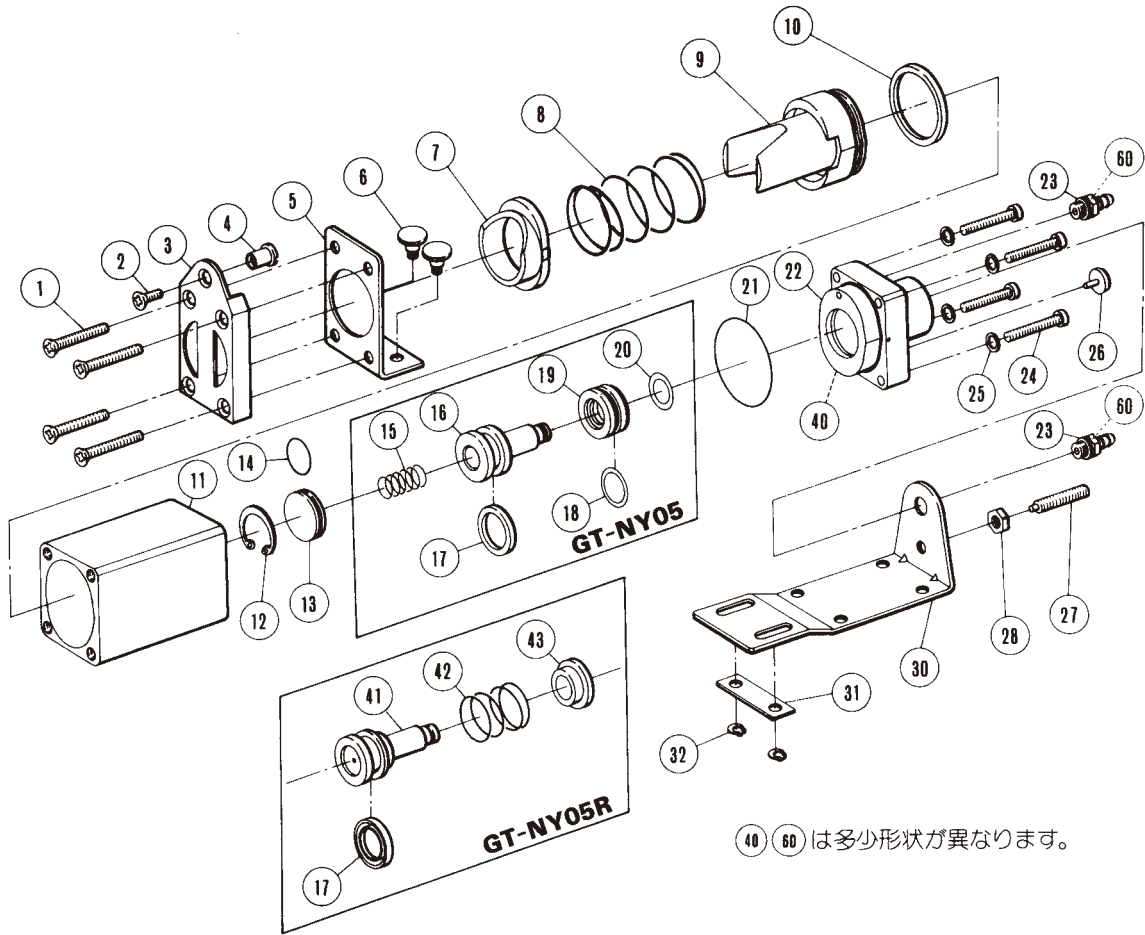
1. カラ打ち(ブレードになにも挟まずに閉じる)は、ブレードの寿命を縮めますので、絶対に行わないでください。
2. ブレードの交換の時や御使用にならない時は、事故防止のため、必ず本体へのエアーは止めてください。できれば両ポート共、ホースを抜いておかれることをお勧めします。
3. ブレード開閉部には1日に2～3回注油してください。ブレードの寿命延長に役立ちます。

## ■アフターサービス事項

1. 機械の性能、品質または取り扱い等につきましてのお問い合わせは、販売店(または当社)へ御連絡ください。
2. 修理等で部品が必要となられました場合は、裏面の分解図に記載されている部品番号・部品名を御確認の上御請求願います。
3. 問題等が発生しました場合は、次の図の順で御返却願います。直接当社へ送付されますと、かえって遅れる場合がありますので避けください。

ユーザー → 販売店 → 当社

# GT-NY05(R/-4/R-4)型分解図



④⑥ は多少形状が異なります。

## 部品表

部品番号	部品名称	サイズ	1台分 個数	部品 番号	部品名称	サイズ	1台分 個数	部品 番号	部品名称	サイズ	1台分 個数
1	締付ビス	M3×16	4	14	Oリング	S12	1	27	アジャストボルト	M4×20(棒先)	1
2	ブレードビス	M3×8	1	15	スライドスプリング		1	28	アジャストナット	M4	1
3	ブレードプレート		1	16	スライドピストン		1	30	スライドベース		1
4	ブレードピン		1	17	Uリング	UH9.6-13.9-2.6	1	31	スライドプレート		1
5	ガイドプレート		1	18	Oリング	S10	1	32	Eリング	ETWJ-2.5	2
6	スライドピン		2	19	ピストンスリーブ		1				
7	ガイドブッシュ		1	20	Oリング	P8	1	<b>NY05R専用部品</b>			
8	メインスプリング		1	21	Oリング	S0-007-14	1	40	スライドキャップ		1
9	メインピストン		1	22	スライドキャップ		1	41	スライドピストン		1
10	Uリング	UH18.5-22.5-2.8	1	23	ホースニップル	BF-5-SUS	2	42	スライドスプリング		1
11	メインシリンダー		1	24	締付ボルト	M3×15	4	43	ピストンスリーブ		1
12	スナップリング	RTW-14	1	25	スプリングワッシャー	SPW-3	4	<b>NY05-4・NY05R-4専用部品</b>			
13	ストッパープレート		1	26	アジャストプレート		1	60	チューブ継手	POC-4-M5M	2

## VESSEL

### 合格証

製番

検 査

## 株式会社ベッセル

お客様お問い合わせ窓口(企画開発部)

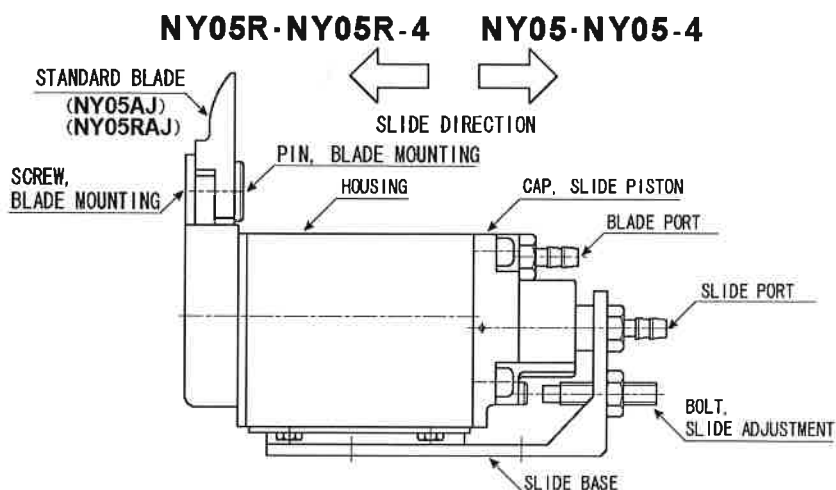
フリーコール **0120-999-914**

9:00-17:00 ※土・日・祝日は除きます

本社 〒537-0001 大阪市東成区深江北2丁目17番25号 TEL.06-6976-7771 FAX.06-6971-1309  
 東京支店 〒143-0025 東京都大田区南馬込5丁目43番13号 TEL.03-3776-1831 FAX.03-3776-5607  
 大阪支店 〒537-0001 大阪市東成区深江北2丁目17番25号 TEL.06-6976-7771 FAX.06-6971-1309  
 名古屋営業所 〒457-0014 名古屋市南区呼続四丁目3番1号 TEL.052-821-9575 FAX.052-824-4167  
 福岡営業所 〒812-0016 福岡市博多区博多駅南6丁目1番22号 TEL.092-411-5710 FAX.092-411-5770  
 札幌出張所 〒065-0011 札幌市東区北11条東14丁目1番1号 TEL.011-711-5003 FAX.011-704-4725  
 仙台出張所 〒984-0002 仙台市若林区卸町東1丁目2番10号 TEL.022-236-1567 FAX.022-232-7959  
 広島出張所 〒733-0035 広島市西区南観音7丁目8-11 TEL.082-291-0106 FAX.082-295-1727

※本書の内容は予告なく変更することがあります。

PRODUCT OF JAPAN



©AVAILABLE TUBE FITTING MODELS GT-NY05-4 • GT-NY05R-4

SPECIFICATIONS	GT-NY05 (R/-4/R-4)
TOTAL WEIGHT	177 g
WEIGHT	155 g
AIR CONSUMPTION	48 cm <sup>3</sup> / stroke
AIR HOSE BORE Dia.	φ 2.5 mm
AIR PRESSURE	0.4 ~ 0.5 MPa
APPLIED PRESSURE	350 N
SLIDE STROKE	0 ~ 3 mm

BLADE SPECIFICATIONS	NY05AJ	NY05RAJ
BLADE TYPE	Forward w/ Bushing	Backward w/ Bushing
WEIGHT	22 g	
CAPACITY (ABS RESIN)	φ 3.0 mm	
EFFECTIVE BLADE LENGTH	10 mm	
BLADE MATERIAL	Special Alloy	

### ■ FEATURES AND APPLICATION

1. This air nipper is designed to be mounted to a robot or special device to cut gate. Nipper by delaying air into two ports serves two functions :

- Blade base slides toward product for better contact to remove leftover
- Close the blade for gate cutting

2. We have two types of air nipper for the most suitable applications by the slide-off function.

Pull type (GT-NY05/ -4)  
Push Type (GT-NY05R/ R-4)

3. Slide stroke can be adjusted by (27) bolt, slide Adjustment between the range of 0 - 3mm.

### 4. HOW TO CHANGE BLADES

Blade is held by ②Screw, Blade Mounting and ④Pin, Blade Mounting. Hold ④Pin, Blade Mounting with slot head screwdriver while loosening ②Screw, Blade Mounting with cross head screwdriver. Remove ②Screw, Blade Mounting and pull out blade.

Place ④Pin, blade Mounting to new blade and reinstall to the tool exactly adjusting center of hole in blade plate and fasten screw in the reverse way when removing.

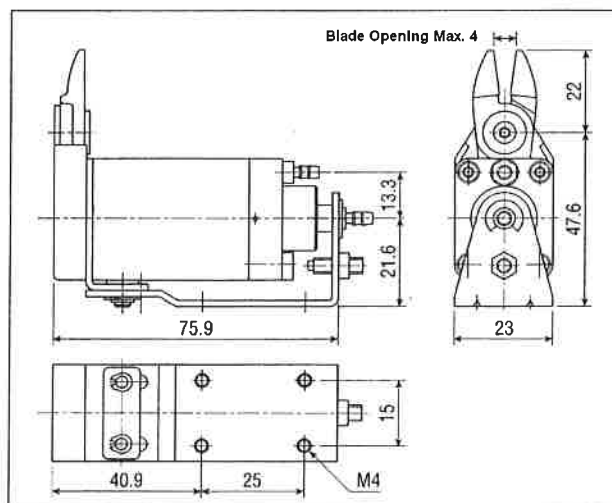
### ■ MAINTENANCE

- Never try to close the blade without applying any actual cutting material, as it will shorten the blade life.
- For your safety, when replacing a blade, always stop the air inlet to the air nipper from both ports or disconnect the air hose.
- Place a few drops of oil to the moving parts 2-3 times a day in order to maintain longer blade life.

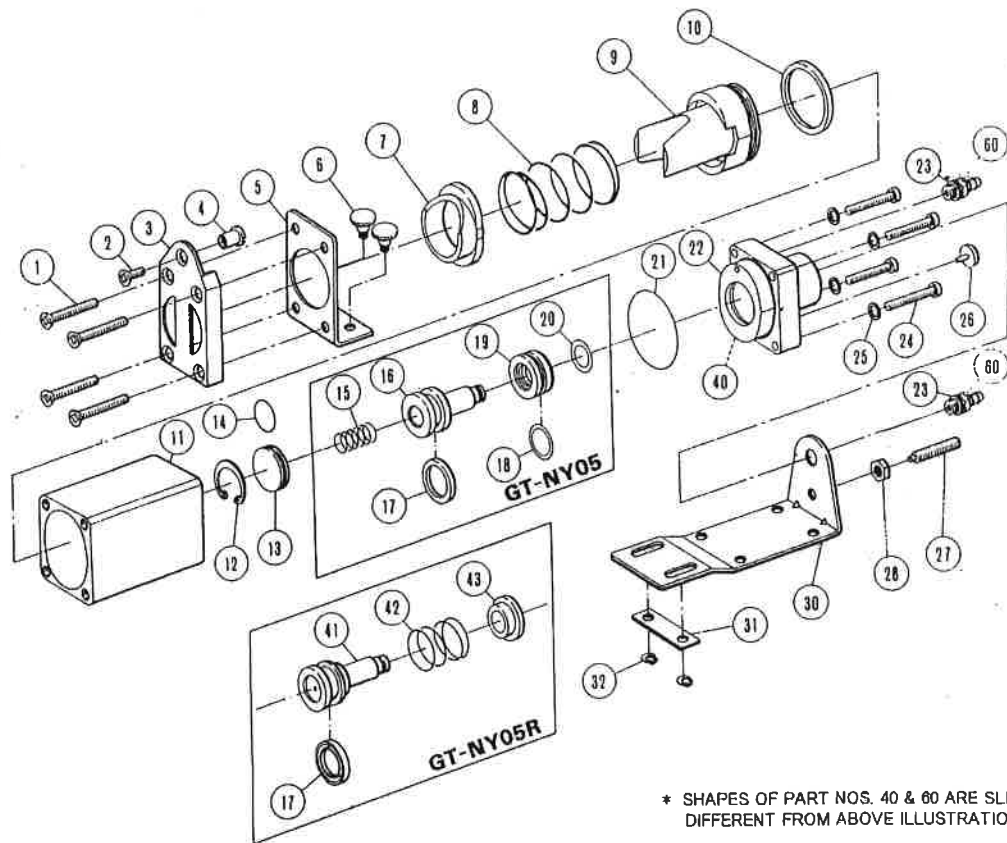
### ■ AIR SUPPLY

- More than 1HP air compressor is required to operate the air nipper. Since air from air compressor contains much moisture and dust, it is desirable to provide a FILTER and AN OILER in the pipe line to remove such undesirable elements. Also drain the water from air tank everyday. These maintenance procedures will avoid problems in short time of usage.
- Please pay careful attention to the dust inside of air hose or pipe line. When using brand new tool or air hose, blow and clean the inside of air hose or pipe before installation. Dust stuck inside air hose will restrict air flow during long time use. Regular maintenance checks are the secret of the long life of tool.
- This air nipper is designed to work with pressure at 0.4~0.5Mpa right before the tool. Excessive higher air pressure can cause broken blade, shorter life and other problems. Low air pressure will result in ineffective performance or non-cutting. Please operate air nippers within the specified air pressure.

### ■ DIRECTIONS



# GT-NY05 (R/-4/R-4) – Exploded diagram drawing & Parts list



\* SHAPES OF PART NOS. 40 & 60 ARE SLIGHTLY DIFFERENT FROM ABOVE ILLUSTRATION.

Index No.	EDP No.	Description	Number Required	Index No.	EDP No.	Description	Number Required
1	854001	Screw M3 x 16	4	21	854021	O-Ring S0-007-24	1
2	854002	Screw M3 x 8, Blade Mounting	1	22	854022	Cap, Slide Piston	1
3	854003	Blade Plate	1	23	854023	Hose Nipple BF-5-SUS	2
4	854004	Pin, Blade Mounting	1	24	854024	Hex Cap Bolt M3 x 15	4
5	854005	Guide Plate	1	25	854025	Washer 3 x6 x 0.5	4
6	854006	Slide Pin	2	26	854026	Locking Plate	1
7	854007	Bushing, Guide Plate	1	27	854027	Bolt M4 x 20, Slide Adjustment	1
8	854008	Spring, Main	1	28	854028	Nut M4, Slide Adjustment	1
9	854009	Piston, Main	1	30	854030	Slide Base	1
10	854010	U-Ring UH18.5-22.5-2.8	1	31	854031	Slide Plate	1
11	854011	Housing	1	32	854032	E-Ring ETWJ-2.5	2
12	854012	Snap Ring RTW-14	1	40	854040	Cap, Slide Piston (NY05R/-4)	1
13	854013	Stopper Plate	1	41	854041	Piston, Slide ( " )	1
14	854014	O-Ring S12	1	42	854042	Slide Spring ( " )	1
15	854015	Slide Spring (NY05/-4)	1	43	854043	Sleeve, Piston ( " )	1
16	854016	Piston, Slide ( " )	1	60	854060	Tube Joint POC-4-M5M (NY05-4/R-4)	2
17	854017	U-Ring UH9.6-13.9-2.6	1				
18	854018	O-Ring S10 (NY05/-4)	1				
19	854019	Sleeve, Piston ( " )	1				
20	854020	O-Ring P8 ( " )	1				

GT-NY05(R/-4/R-4)

0607

## VESSEL CO.,INC.

17-25 FUKAEKITA 2-CHOME,  
HIGASHINARI-KU, OSAKA JAPAN 537-0001

TEL: +81 6 6976 7778 FAX: +81 6 6972 9441  
E-MAIL : export@vessel.co.jp

### CERTIFICATE OF INSPECTION

SERIAL NO.

We hereby certify that before shipment, above tool has been carefully inspected according to our factory engineering standard and the result has come out in satisfactory data. In order to maintain the best conditions of this tool, please be sure to take a few minutes to read through the instruction manuals and operate as recommended.

DATE:

CHIEF INSPECTOR:

MANUFACTURED BY **VESSEL CO., INC.** OSAKA JAPAN