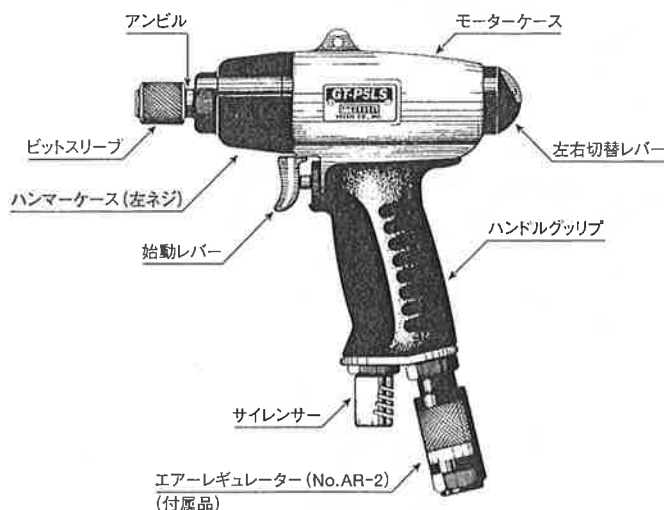


**VESSEL**®**GT-P5LS**型

# エアードライバーの 取扱いについて

**■仕様**

仕様	P5LS
能力	普通ネジ径 4.0 ~ 5.0 mm
無負荷回転速度	9,000 r.p.m.
全長	165 mm
重量	890 g
空気消費量	0.2 m <sup>3</sup> /min
ホース口内径	6.35 mm
適正空気圧力	0.6 MPa
付属品	両頭ビット (A14Φ2×65G) 1本 ベツセルコンセント (BPB-2) 1個 エアレギュレーター (No.AR-2) 1個

**■給油は励行してください。**

- エアードライバーは給油が大切です。  
エアードライバー1台に1個のオイルを付けて自動的に給油するのが最も好ましい方法ですが、その設備がないときは毎日2回は給油してください。  
給油はツールの性能及び寿命を左右します。
- 給油するときは、ホースをインレットブッシュからはずし、エア給気口から作動油(VG-10)を入れて始動レバーを引いてください。
- 衝撃部にはグリス(No.3)を4~5日に1回は必ず注入してください。

**■エアの管理**

- エアードライバーにとって水気は大敵です。  
コンプレッサーから出る空気は水分やごみを多く含んでいるので配管中にフィルターを取り付けて除去することが好ましく、またコンプレッサーのドレインは毎日抜いてください。
- 新しいホースやパイプを使用されるときは、あらかじめエアを流して内部を掃除してからツールを取り付けてください。
- ホースやパイプの内部は掃除をしてください。  
ドレイン、ほこりなどが長時間の間に内部に溜まり、内径が細くなると圧力損失を招き、またそれらがツール内に入ると故障の原因になります。
- 作業中ツールをホースからはずしたときは、ホース口などを床に落とさないようにしてください。床のごみなどが内部に入るとおそれがあります。
- 空気圧力は0.55MPa~0.60MPaで使用されるように調整してあります。ツールの手元で適正な空気圧力になるようにすることが大切です。レギュレーターを使用して空気圧力を一定にしてください。高すぎる圧力で使用されますと、衝撃部の寿命が短くなります。また、低すぎる圧力では出力が低下し、機能障害の原因になります。

- 給油後ご使用の際は、排気と共にオイルが吹き出しますから、数秒間空回転を行ってください。
- エアホースと本機の接続はベツセルコンセント(流体継手)をご使用くださると、ワンタッチで行えますので大変便利です。

**■運転について**

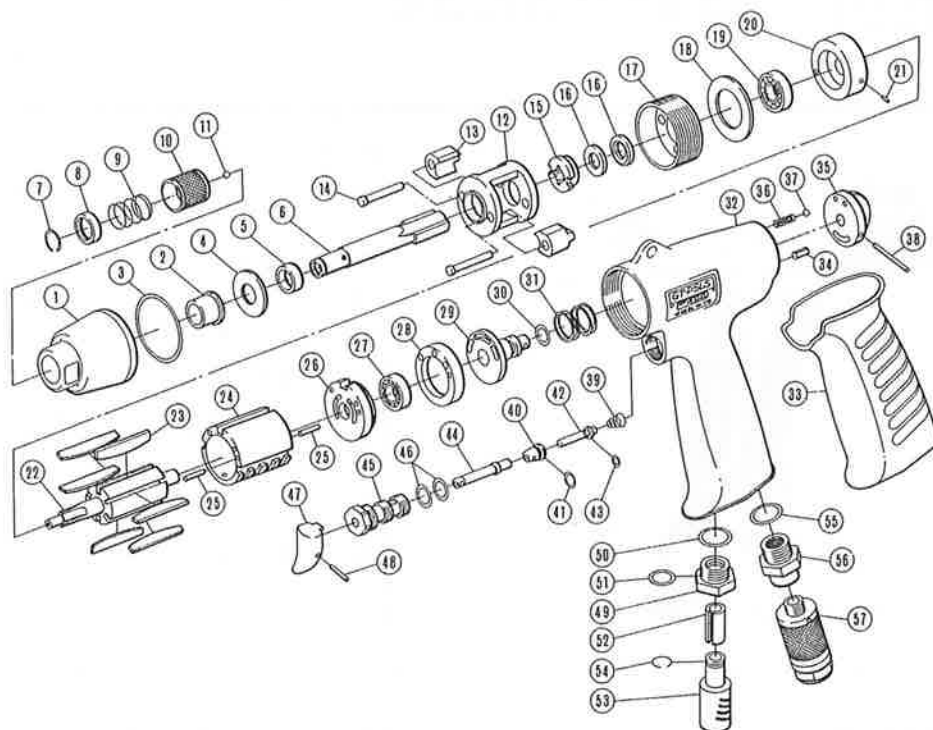
- 回転部は細かい調整がしてあるので、絶対にさわらないようにお願いします。万一不調のときは、ご返送くだされば調整・修理いたします。
- インレットブッシュに付属品のレギュレーターを必要に応じて取り付け、その先にコンセントを取り付けてください。
- 左右切替レバーをR(右回転)←→L(左回転)に合わせて回転方向を決めます。
- レギュレーターを1(最大)←→3(最小)に合わせてトルクを作業状態に適した強さにしてください。(付属品)
- 始動レバーは2段スロットル方式になっています。  
軽く引くと、1段目(低回転)、強く奥まで引くと、2段目(高回転)になります。
- ビス・ボルトの締め付けが終わったら、直ちに始動レバーをはなして回転を止めてください。締め付け終了後も空打ちをしますと、ビス・ボルトがねじ切れたり、衝撃部品が破損したりします。
- 無負荷での空回転は必要以外(■エアの管理第6項以外)は絶対に行わない様にご注意ください。

**■アフターサービス事項**

- 機械の性能・品質または取り扱いなどについてのお問い合わせの事項がありましたら、販売店(または当社)へご連絡ください。
- 修理に必要な部品は分解図に記載された部品名をお確かめの上でご要求願います。
- 修理などは次の図の通りの経路でご送付ください。直接当社へ送付されますとがえって遅れますのでお避けください。

ユーザー → 販売店 → 当社

# GT-P5LS 型分解図



## ■部品表

部品番号	部品名称	サイズ	1台分 個数	部品番号	部品名称	サイズ	1台分 個数	部品番号	部品名称	サイズ	1台分 個数
1	ハンマーケース		1	20	エンドプレート(前)(B.B.付)		1	39	スロットルスプリング		1
②	ハンマーケースブッシュ	(1に内蔵)	(1)	②1	エンドプレートノックピン	SP2×5(20に内蔵)	(1)	40	フロントバルブ		1
3	ハンマーケースOリング	S0-015-30	1	22	ローター		1	41	フロントバルブOリング	S5	1
4	スラストワッシャー		1	23	ローター羽根		6	42	リヤバルブ		1
5	アンビルブッシュ		1	24	シリンダー(K.P.付)		1	43	リヤバルブOリング	S0-012-1	1
6	アンビル		1	②5	シリンダーノックピン	SP2×14(24に内蔵)	(2)	44	スロットル		1
7	スリーブ止Cピン		1	26	エンドプレート(後)(B.B.付)		1	45	バルブブッシュ		1
8	スリーブリング		1	②7	ベアリング	EE-2(26に内蔵)	(1)	46	バルブブッシュOリング	S8	2
9	スリーブスプリング		1	28	エンドプレートスペーサー		1	47	始動レバー		1
10	ビットスリーブ		1	29	左右切替バルブ		1	48	始動レバーノックピン	SP2×12	1
11	ビット止ボール	1/8"	1	30	左右切替バルブOリング	P6	1	49	サイレンサーブッシュ		1
12	ハンマーフレーム		1	31	左右切替バルブスプリング		1	50	サイレンサーブッシュOリング	S12.5	1
13	ハンマー		2	32	モーターケース		1	51	サイレンサーケースOリング	S11.2	1
14	ハンマーピン		2	33	ハンドルグリップ		1	52	サイレンサーフィルター		1
15	ドライバー		1	34	ストッパーピン	SP3×6	1	53	サイレンサーケース		1
16	スペーサー		2	35	左右切替レバー		1	54	サイレンサーケースCピン		1
17	セットナット		1	36	左右切替レバー止スプリング		1	55	インレットブッシュOリング	S12.5	1
18	シム		1	37	左右切替レバー止ボール	1/8"	1	56	インレットブッシュ		1
①9	ベアリング	EE-3(20に内蔵)	(1)	38	左右切替レバー止ノックピン	SP2×28	1	57	エアレギュレーター(NO.AR-2)	(付属品)	1

※○印につきましては、セット部品ですので、ご注文の際にはご注意ください。

**VESSEL**®

1日2回必ず注油  
合格証

製番

検査

※本書の内容は予告なく変更することがあります。

— 使い易さが私達の使命です —

## 株式会社 ベツセル

本社 ☎537-0001 大阪市東成区深江北2丁目17番25号 ☎(06)6976-7771(代) / FAX.(06)6971-1309

東京支店 ☎143-0025 東京都大田区南馬込5丁目43番13号 ☎(03)3776-1831(代) / FAX.(03)3776-5607

大阪支店 ☎537-0001 大阪市東成区深江北2丁目17番25号 ☎(06)6976-7771(代) / FAX.(06)6971-1309

名古屋営業所 ☎457-0014 名古屋市南区呼続四丁目3番1号 ☎(052)821-9575(代) / FAX.(052)824-4167

福岡営業所 ☎812-0016 福岡市博多区博多駅南6丁目1番22号 ☎(092)411-5710 / FAX.(092)411-5770

札幌出張所 ☎065-0011 札幌市東区北11条東14丁目1番1号 ☎(011)711-5003 / FAX.(011)704-4725

仙台出張所 ☎983-0002 仙台市若林区卸町東1丁目2番10号 ☎(022)236-1567 / FAX.(022)232-7959

北関東出張所 ☎373-0806 群馬県太田市龍舞1458フラットK 1F ☎(0276)49-3864 / FAX.(0276)49-3874

広島出張所 ☎733-0035 広島市西区南観音7丁目8-11ロイヤルナカト ☎(082)291-0106 / FAX.(082)295-1727

