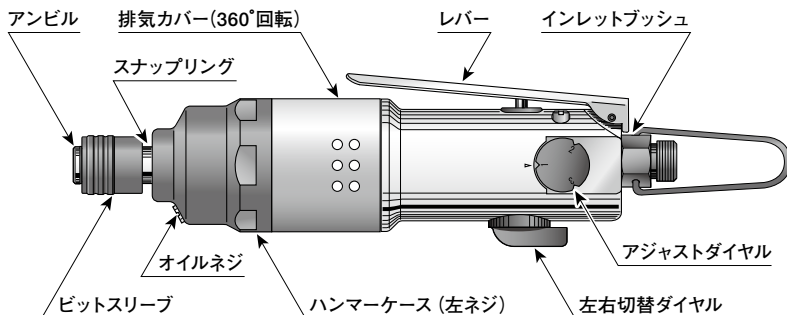


VESSEL GT-PLXD 型 エアードライバーの 取扱いについて



■仕様

仕 様	PLXD
能 力	普通ネジ径 4.0～5.0 mm
無負荷回転速度	11,000 r.p.m.
全 長	198 mm
重 量	670 g
空 気 消 費 量	0.33 m ³ /min
ホース口内径	6.35 mm
適正空気圧力	0.6 MPa
付 属 品	両頭ビット(A14Φ2×65G) 1本 ベツセルコンセント(BPN-2F) 1個 回転部用作動油(VG-10・白) 1本 衝撃部用作動油(VG-32・緑) 1本

■給油は励行してください。

- エアードライバーは給油が大切です。
エアードライバーの回転部には、1台に1個のオイルを付けて自動的に給油するのが最も好ましい方法ですが、その設備がないときは毎日2回は給油してください。
給油はツールの性能及び寿命を左右します。
本機には付属品として2種類の作動油が添付されています。
- 回転部に給油するときは、ホースをインレットプッシュからはずし、エアー給気口から回転部用作動油(VG-10・白)を入れて、レバーを引いてください。
- 衝撃部に注油するときは②オイルネジをはずし、衝撃部用作動油(VG-32・緑)を約1ヶ月に1～2滴補充してください。
また、すでに使用済みのオイルを交換するときは②オイルネジをはずして抜き取ってください。この際、オイルがこぼれ出すので注意してください。その後、同じオイルを8cc注入してください。
この際、あまり入れ過ぎるとトルクが出なくなりますのでご注意ください。

■エアーの管理

- エアードライバーにとって水気は大敵です。
コンプレッサーから出る空気は水分やごみを多く含んでいるので配管中にフィルターを取り付けて除去することが好ましく、またコンプレッサーのドレインは毎日抜いてください。
- 新しいホースやパイプを使用されるときは、あらかじめエアーを流して内部を掃除してからツールを取り付けてください。
- ホースやパイプの内部は掃除をしてください。
ドレイン、ほこりなどが長時間の間に内部に溜まり、内径が細くなると圧力損失を招き、またそれらがツール内に入ると故障の原因になります。
- 作業中ツールをホースからはずしたときは、ホース口などを床に落とさないようにしてください。床のごみなどが内部に入るとおそれがあります。
- 空気圧力は0.55MPa～0.60MPaで使用されるように調整してあります。ツールの手で適正な空気圧力になるようにする

ことが大切で、レギュレーターを使用して空気圧力を一定にしてください。高すぎる圧力で使用されますと、衝撃部の寿命が短くなります。また、低すぎる圧力では出力が低下し、機能障害の原因になります。

- 給油後ご使用の際は、排気と共にオイルが吹き出しますから、数秒間空回転を行ってください。
- エアーホースと本機の接続はベツセルコンセント(流体継手)をご使用くださると、ワンタッチで行えますので大変便利です。

■運転について

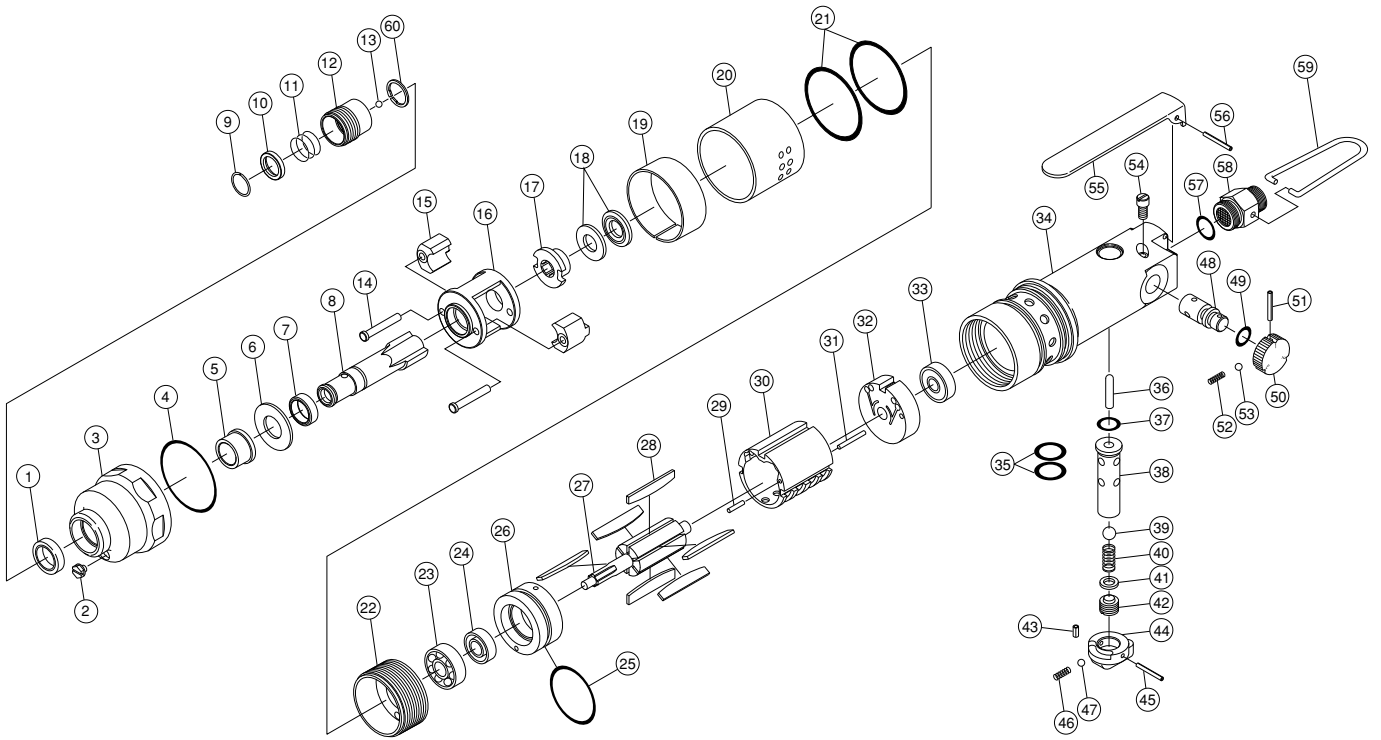
- 回転部は細かい調整がしてあるので、絶対にさわらないようにお願いします。万一不調のときは、ご返送くだされば調整・修理いたします。
- 左右切替ダイヤルをR(右回転)←→L(左回転)に合わせて回転方向を決めます。
- アジャストダイヤルを1(最大)←→3(最小)に合わせてトルクを作業状態に適した強さにしてください。
- レバーを押さえると回転し、締め付け作業が行われます。
- ビス・ボルトの締め付けが終わったら、直ちにレバーをはなして回転を止めてください。締め付け終了後も空打ちをしますと、ビス・ボルトがねじ切れたり、衝撃部品が破損したりします。
- レバーを作業台などに引っ掛けますと傷みますので、必ずハンガーを使用するようにお願いします。
- 無負荷での空回転は必要以外(■エアーの管理第6項以外)は絶対に行わない様にご注意ください。

■アフターサービス事項

- 機械の性能・品質または取り扱いなどについてのお問い合わせの事項がありましたら、販売店(または当社)へご連絡ください。
- 修理に必要な部品は分解図に記載された部品名をお確かめの上でご要求願います。
- 修理などは次の図の通りの経路で送付ください。直接当社へ送付されますとかえって遅れますのでお避けください。

ユーザー → 販売店 → 当社

GT-PLXD 型分解図



部品表

部品番号	部品名称	サイズ	1台分 個数	部品番号	部品名称	サイズ	1台分 個数	部品番号	部品名称	サイズ	1台分 個数
①	オイルシール	SB12X18X4(3に内蔵)	(1)	②③	ヘアリング	EE-3(26に内蔵)	(1)	44	左右切替ダイヤル		1
2	オイルネジ	LP-M5	1	④	オイルシール	SB9.52×19.05 ×6.4(26に内蔵)	(1)	45	左右切替ダイヤルノックピン	SP2×18	1
3	ハンマーケース		1	⑤	エンドプレートOリング	S29	1	46	左右切替ダイヤル止スプリング		1
4	ハンマーケースOリング	S36	1	⑥	エンドプレート(前)(B.B.+O.S.付)		1	47	左右切替ダイヤル止ボール	1/8"	1
⑤	ハンマーケースプッシュ	(3に内蔵)	(1)	⑦	エンドプレート(後)(B.B.付)		1	48	アジャストバルブ		1
6	スラストワッシャー		1	⑧	ローター		1	49	アジャストバルブOリング	P7	1
7	アンビルプッシュ		1	⑨	ローター羽根		6	50	アジャストダイヤル		1
8	アンビル		1	⑩	シリンダーノックピン(前)	SP2×10(30に内蔵)	(1)	51	アジャストダイヤルノックピン	SP2×16	1
9	スリーブ止Cピン		1	⑪	シリンダー(K.P.付)		1	52	アジャストダイヤル止スプリング		1
10	スリーブスプリング		1	⑫	シリンダーノックピン(後)	SP2×18(30に内蔵)	(1)	53	アジャストダイヤル止ボール	1/8"	1
11	スリーブスプリング		1	⑬	エンドプレート(後)(B.B.付)		1	54	アジャストバルブ止ビス		1
12	ピットスリーブ		1	⑭	ヘアリング	EE-2(32に内蔵)	(1)	55	レバー		1
13	ピット止ボール	1/8"	1	⑮	フレーム		1	56	レバーピン	SP2.5×22	1
14	ハンマーピン		2	⑯	Oリング	P11	2	57	インレットプッシュOリング	P10	1
15	ハンマー		2	⑰	スロットル		1	58	インレットプッシュ		1
16	ハンマーフレーム		1	⑱	左右切替バルブOリング	S8	1	59	ハンガー		1
17	ドライバー		1	⑳	左右切替バルブ		1	60	スナップリング	ISTW-12	1
18	スペーサー		2	㉑	弁ボール	7mm	1				
19	サイレンサーフィルター		1	㉒	スロットルスプリング		1				
20	排気カバー		1	㉓	左右切替バルブパッキン		1	付 属 品			
21	排気カバーOリング	S36	2	㉔	パッキンネジ		1	70	回転部用油	VG-10・白	(1)
22	セットナット		1	㉕	左右切替ダイヤルストッパーピン	SP3×6	1	71	衝撃部用油	VG-32・緑	(1)

※○印につきましては、セット部品ですので、ご注文の際にはご注意ください。

VESSEL

1日2回必ず注油

合格証

製番

検 査

株式会社ベッセル

お客様お問い合わせ窓口(企画開発部)

フリーコール **0120-999-914**

9:00-17:00 ※土・日・祝日は除きます

本 社 〒537-0001 大阪市東成区深江北2丁目17番25号 TEL.06-6976-7771 FAX.06-6971-1309
 札幌出張所 〒065-0011 札幌市東区北11条東14丁目1番1号 TEL.011-711-5003 FAX.011-704-4725
 仙台出張所 〒984-0002 仙台市若林区卸町東1丁目2番10号 TEL.022-236-1567 FAX.022-232-7959
 北関東営業所 〒370-0044 群馬県高崎市岩押町2丁目7番6 TEL.027-310-3757 FAX.050-3852-2745
 東京支店 〒143-0025 東京都大田区南馬込5丁目43番13号 TEL.03-3776-1831 FAX.03-3776-5607
 名古屋営業所 〒457-0014 名古屋市南区呼続四丁目3番1号 TEL.052-821-9575 FAX.052-824-4167
 大阪支店 〒537-0001 大阪市東成区深江北2丁目17番25号 TEL.06-6976-7772 FAX.06-6971-1309
 広島出張所 〒733-0035 広島市西区南観音7丁目8-11 TEL.082-291-0106 FAX.082-295-1727
 福岡営業所 〒812-0016 福岡市博多区博多駅南6丁目1番22号 TEL.092-411-5710 FAX.092-411-5770

www.vessel.co.jp

※本書の内容は予告なく変更することがあります。