

New

両頭ソケット

No.BH-40
No.BH-41

18Vインパクト対応

外壁工事でよく使うサイズに対応

1本4役

スタンダードビット 65mm 付き

No. BH-41



4x2

対辺8mm

対辺10mm

外壁(サイディング)の施工に。

屋根(ルーフ)、

ソーラー架台の施工に。

ルーフ作業で腰が痛くならない!!
ビットジョイントにもなる!!

スタンダードビット 65mm 付き

No. BH-40



4x2

対辺8mm

対辺9.6mm

玄人魂 PROKON

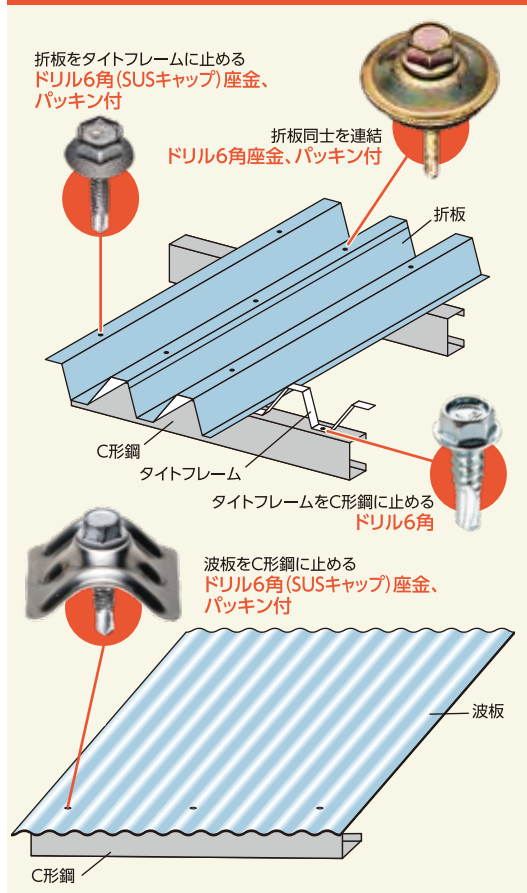


No.BH-40

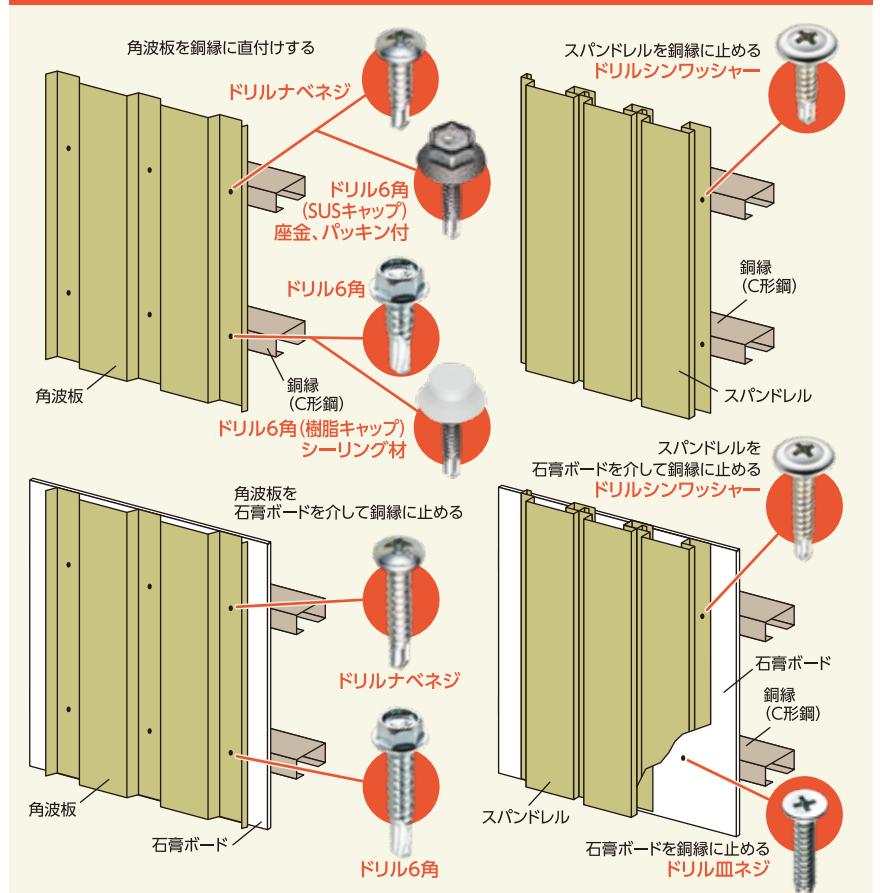
No.BH-41

広がるドリルネジ用途に対応する両頭ソケット

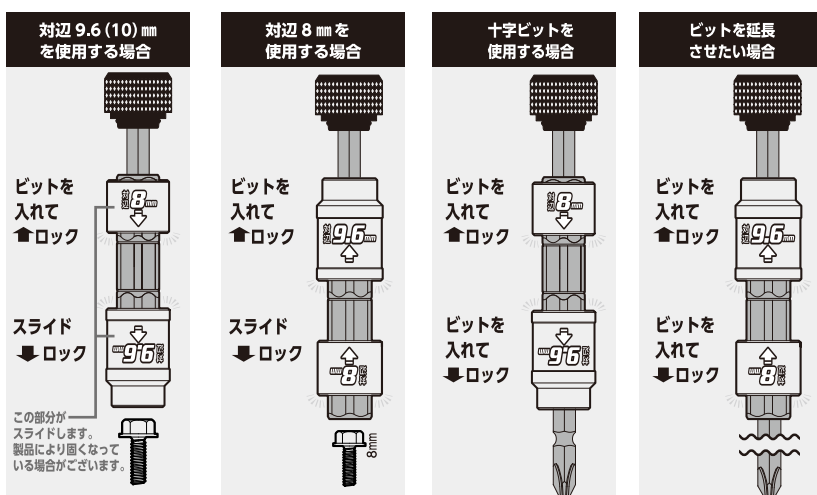
屋根(ルーフ)の施工



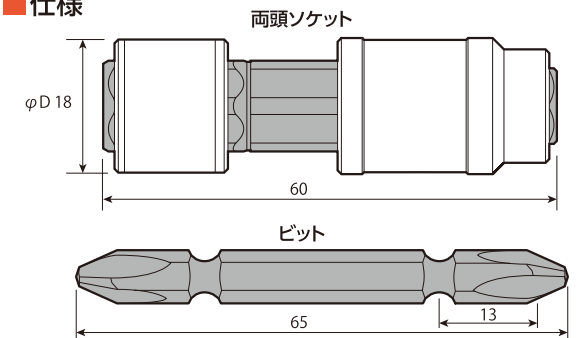
外壁(サイディング)の施工



■使用方法 (BH-40とBH-41は同じ使い方)



■仕様



※鉄工ドリル 6mm 径まで※木工ドリル12mm 径まで※ソケットビットは連結して使用できません。

品番	付属ビット	ソケット対辺 (mm)	全長 (mm)	φD (mm)	JAN (4907587)
BH-40	φ2 × 65mm	8/9.6	60	18	501318
BH-41	φ2 × 65mm	8/10	60	18	501332

台紙サイズ:160mmx50mm 内装:5個 外装箱:50個 ●オープン価格

⚠️ ご注意

- 正しい用途・サイズ・使い方を確かめてご使用ください。
- 使用後、製品や電動ドライバーが高温になりやけどの恐れがありますので十分にご注意ください。
- ビットの取付、交換は確実におこなってください。
- 使用時は保護メガネを着用してください。
- 改造、加熱はおこなわないでください。
- 定期的に清掃し、本体とスライドソケットが擦れる箇所にグリスを注入してください。
- 空回しはしないで下さい。

株式会社ベッセル

お客様お問い合わせ窓口(企画開発部)

フリーコール **0120-999-914**

9:00-17:00 ※土・日・祝日は除きます

本社 〒537-0001 大阪市東成区深江北2丁目17番25号 TEL.06-6976-7771 FAX.06-6971-1309
 東京支店 〒143-0025 東京都大田区南馬込5丁目43番13号 TEL.03-3776-1831 FAX.03-3776-5607
 大阪支店 〒537-0001 大阪市東成区深江北2丁目17番25号 TEL.06-6976-7771 FAX.06-6971-1309
 名古屋営業所 〒457-0014 名古屋市中区呼続四丁目3番1号 TEL.052-821-9575 FAX.052-824-4167
 福岡営業所 〒812-0016 福岡市博多区博多駅前6丁目1番22号 TEL.092-411-5710 FAX.092-411-5770
 札幌出張所 〒065-0011 札幌市東区北11条東14丁目1番1号 TEL.011-711-5003 FAX.011-704-4725
 仙台出張所 〒984-0002 仙台市若林区卸町東1丁目2番10号 TEL.022-236-1567 FAX.022-232-7959
 広島出張所 〒733-0035 広島市西区南観音7丁目8-11 TEL.082-291-0106 FAX.082-295-1727

<http://www.vessel.co.jp/>

お求めは…

●改良のため予告なく仕様・サイズ等を変更することがあります。

18010921.10