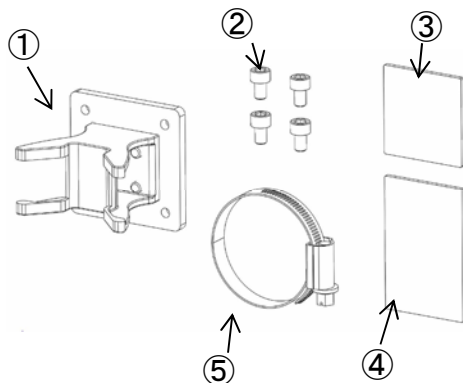


HFB-D D タイプアタッチメント -取扱説明書-

このたびは、HFB-D D タイプアタッチメントをお求めいただき、ありがとうございます。
本製品は、ハンドフリーアーム HFB シリーズ(別売)にお客様が使用されるツールを固定する事を目的としたアタッチメントです。※内容品に不足がないか、念のためご確認ください。

1. 内容品

- ①HFB-D D タイプアタッチメント 1個
- ②ハンドフリー取付用ネジ M5x8 4個
- ③ゴム板(40x40) 1枚
- ④ゴム板(60x40) 1枚
- ⑤ホースバンド 1本

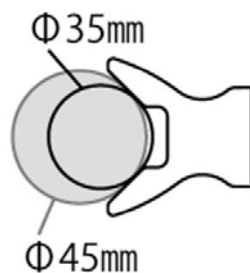


2. 仕様

使用可能ツール径: $\phi 35 \sim \phi 45$ (右図参照)

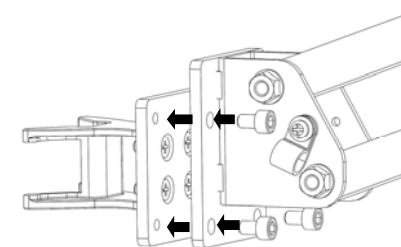
最大反力: 5.2 N·m

アタッチメント重量: 210g

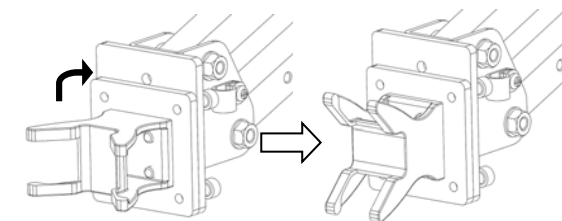


3. ハンドフリーアーム HFB シリーズとの組み合わせ

①をハンドフリーHFBに
対し右図のように合わ
せて付属のネジで取り
付けます。



また、使用方法に合わ
せてアタッチメントを
90°回転して取り付け
る事もできます。



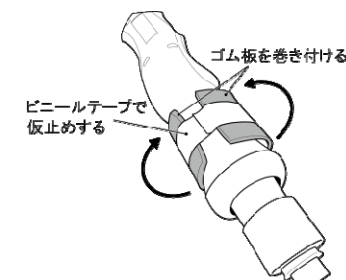
4. ツールの取り付け

付属品から③・④と⑤を取り出し、⑤を緩めて開放
します。

次に取り付けるツールの向きを確認し、③と④をツ
ールに巻き付けます。

・大きいゴム板を貼った側がV字部分に当たるよう
にします。

・ビニールテープでゴム板を胴体に強く巻きつけ
ると組み込みしやすくなります。



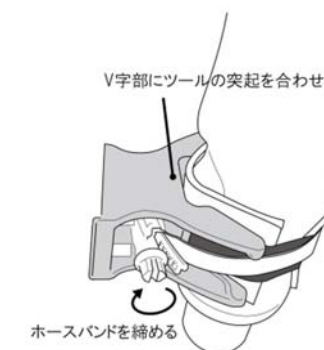
最後に①のV字部分にツールを取り付けます。

・ホースバンドを右図のように挿入し、ツールに巻
き付けます。

・ホースバンドはゴム板の中心辺りに来るようにして
下さい。

・位置調整し、垂直になるようにしてから締めつけ
てください。

・少しずつ締め込んでツールを運転し、反力で回っ
てしまわない事を確認して下さい。



5. 適用機種

HFB-300-1、HFB-300-2、HFB-300-3

HFB-400-1、HFB-400-2、HFB-400-3

HFB-500-1、HFB-500-2、HFB-R

<ご注意>

- ・取付用ねじの締付けトルクは、3.0N・mを基準として設計しております。これを下回るトルクで締付けた場合、ハンドフリーアームHFBに取り付けるアタッチメントの固定が緩くなる場合があります。この状態でご使用されるとアタッチメントがハンドフリーアームHFBから外れる可能性があります大変危険です。
- ・ツールの取付前にご使用のツールが対応機種である事を確認してください。(ツール外径/最大反力)
- ・間違った取り付けで使用されますと、機器の故障または作業者が負傷する恐れがあります。
- ・取り付けするツールの動力源を切ってから取り付け作業を行ってください。
- ・ツール胴体が真っ直ぐな円筒形でない場合、垂直に取付できません。
- ・ホースバンドを締め込みすぎるとツールのハウジング割れの原因となり、ツールが正しく動作しなくなる恐れがあります。
- ・ご使用前に破損やねじの緩みが無い事を確認してください。
- ・本来の目的以外に使用しないでください。
- ・予告なく仕様を変更する事があります。

株式会社ベッセル

お客様お問い合わせ窓口(企画開発部)

フリーコール **0120-999-914**

9:00-17:00 ※土・日・祝日は除きます

本社 〒537-0001 大阪市東成区深江北2丁目17番25号 TEL.06-6976-7771 FAX.06-6971-1309
東京支店 〒143-0025 東京都大田区南馬込5丁目43番13号 TEL.03-3776-1831 FAX.03-3776-5607
大阪支店 〒537-0001 大阪市東成区深江北2丁目17番25号 TEL.06-6976-7771 FAX.06-6971-1309
名古屋営業所 〒457-0014 名古屋市南区呼続四丁目3番1号 TEL.052-821-9575 FAX.052-824-4167
福岡営業所 〒812-0016 福岡市博多区博多駅南6丁目1番22号 TEL.092-411-5710 FAX.092-411-5770
札幌出張所 〒065-0011 札幌市東区北11条東14丁目1番1号 TEL.011-711-5003 FAX.011-704-4725
仙台出張所 〒984-0002 仙台市若林区卸町東1丁目2番10号 TEL.022-236-1567 FAX.022-232-7959
広島出張所 〒733-0035 広島市西区南観音7丁目8-11 TEL.082-291-0106 FAX.082-295-1727

www.vessel.co.jp/

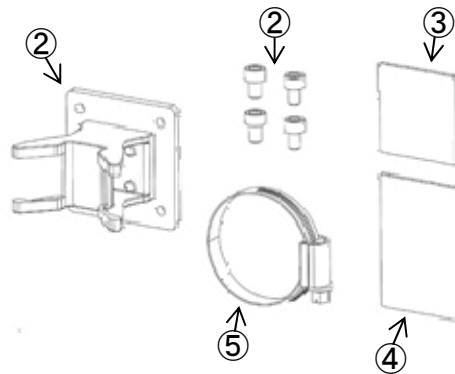
HFB-D, D-type Tool Holder - Instruction -

Thank you for purchasing HFB-D D-type tool holder.

This product is an attachment for VESSEL tool arm HFB series (sold separately) which enables to fix tools to the tool arm.

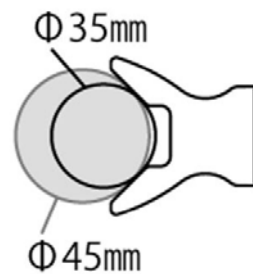
1) Parts List

- ① HFB-D, D-type tool holder x 1 unit
- ② Cap screws (M5 x 8) x 4 pcs.
- ③ Rubber sheet (40mm x 40mm) x 1 pc.
- ④ Rubber sheet (60mm x 40mm) x 1 pc.
- ⑤ Hose band x 1 pc.



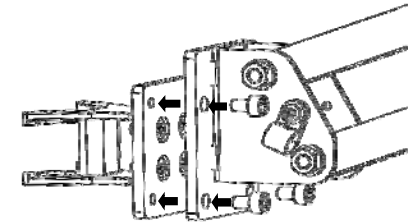
2) Specification

- Applicable tool diameter : $\phi 35\text{mm}$ - $\phi 45\text{mm}$
- Max reaction force: 5.2 N·m
- Tool holder Weight : 210g

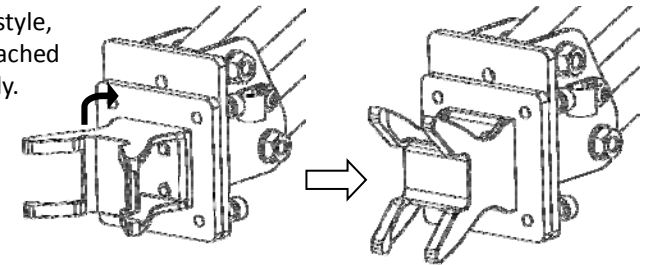


3) Installing HFB-D to a HFB tool arm

Mount a HFB-D tool holder (①) as shown in the illustration, and fix with four cap screws.

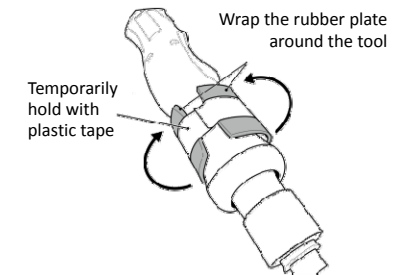


Depending on the operation style, D-type tool holder can be attached either horizontally or vertically.

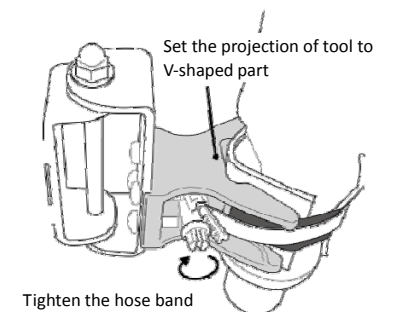


4) Mounting a tool

- Take out the rubber sheet (③ or ④) and the hose band (⑤), and loosen the hose band to release.
- Check the direction of the tool to be mounted, and wrap the rubber plates around the tool.
- * Make the side with the large rubber plate attached face of the V-shaped part.
- * Wrapping the large and small rubber plates tightly with plastic tape would facilitate the fitting.



- Mount the tool to the V-shaped part of the tool holder.
- Insert the hose band as shown in the figure, and wrap around the tool.
- Place the hose band around the center of the rubber sheet.
- Adjust the position to make the tool vertical and then tighten.
- Tighten gradually and test-operate the tool to ensure it does not rotate by backlash.



5) Applicable Products

HFB-300-1, HFB-300-2, HFB-300-3

HFB-400-1, HFB-400-2, HFB-400-3

HFB-500-1, HFB-500-2, HFB-R

CAUTIONS

- Standard tightening torque for assembly is 3.0N·m. Attachments become loose if assembled with lower tightening torque, and it may cause accidents or injuries.
- Before installation, check that the tool to be mounted is compatible with the product. (Tool weight, reaction torque, tool diameter)
- If the product is used with wrong installation, it may lead to a device failure or operator injury.
- Be sure to shut the power off of the tool to be mounted before installation.
- If the tool body is not in a straight cylindrical shape, it cannot be mounted vertically.
- If tightened hose band too strongly, the housing of the tool may break, causing the tool to malfunction.
- Check that the screws in each part are not loosened, before operations.
- Please do not use the product for other than its intended purpose.
- Specifications are subject to change without notice.

VESSEL Co., Inc.

17-25, Fukae-kita 2-chome, Higashinari-ku, Osaka 537-0001 JAPAN

Tel : +81(0)6 6976 7778 Fax : +81(0)6 6972 9441

E-mail : export@vessel.co.jp URL : vessel.co.jp/english/