

New

**VESSEL**  
こたえる かなえる

# コーナーアングルアタッチメント (電動ドライバー用)

**VCA-M** (VE-4000, 4500 series用※)

**VCA-L** (VE-5000, 6000 series用※)

コーナーや狭いエリアでのネジ締め、側面からのネジ締めに便利です。

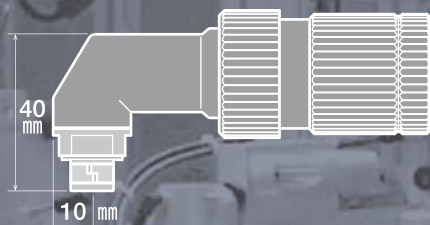
※ベッセルの電ドラVEシリーズのレバータイプに簡単に取り付けてご使用いただけます。

使用例

スペースの狭い個所に。



コーナー作業や側面作業に。



●ヘッド高さ:40mm、センター寸法:10mm 狭い場所での作業に便利です。

ヘッドの位置調整ができます(360°回転式/12方向)。

●ビットはベッセル製B39、B35シリーズが使用できます。

※レバータイプにのみ取り付けできます(プッシュタイプではご使用になれません)。

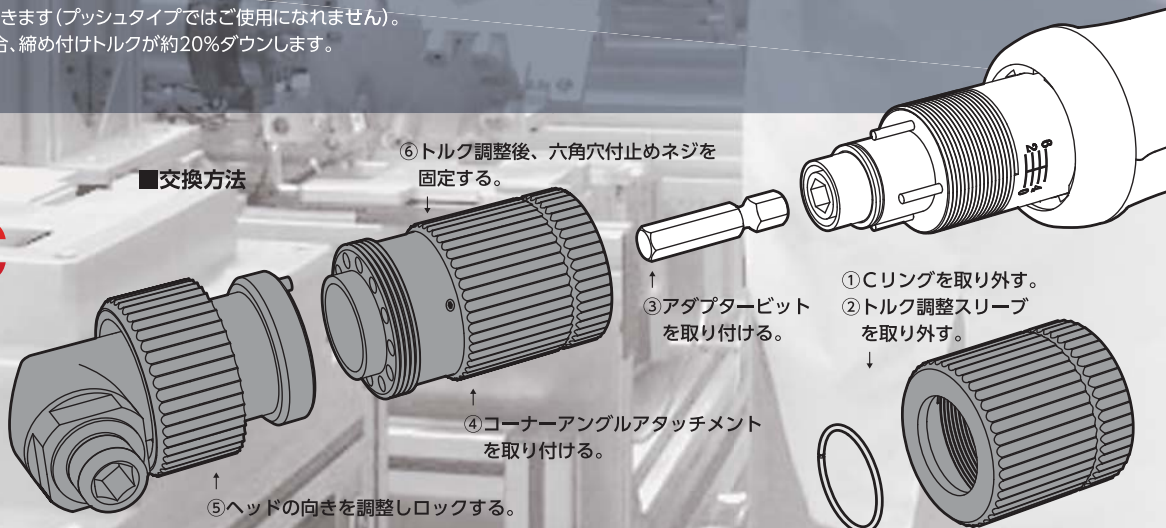
※アタッチメントを取り付けた場合、締め付けトルクが約20%ダウンします。

品質を、その手から。

■交換方法

**ELECTRIC  
SCREW  
DRIVER**

電ドラ VE series



## VCA-M

**対応機種** VE-4000, 4500, 4000AC, 4500AC (プッシュ式は使えません)



型式	重量	材質	JAN
VCA-M	168 g	スチール	4907587 007209

●付属品:取扱説明書、アダプタービット、クリング、レンチ 1.5mm

## VCA-L

**対応機種** VE-5000, 6000, 5000SOP, 6000SOP (プッシュ式は使えません)



型式	重量	材質	JAN
VCA-L	219 g	スチール	4907587 007216

●付属品:取扱説明書、アダプタービット、クリング、レンチ 1.5mm

## BITS LINE UP

### No.B39 ビット

●作業性を重視した組立専用ビット。

サイズ 刃先×全長L (mm)	熱処理区分	内装 (本)
⊕ 1× 23	H	10
⊕ 2× 23	H	10
40	H	10
100	H	10

### No.B35 ビット

●作業性を重視した組立専用ビット。  
●国際規格に準じた対辺6.35mm六角形状。

サイズ 刃先×全長L (mm)	φD (mm)	熱処理区分	内装 (本)
⊕ 1× 50	7.0	H	10
75	7.0	X/H	10
⊕ 1×4.5× 100	4.5	H	10
⊕ 2× 50	7.0	X/G	10
75	7.0	X/H/G/E	10
100	7.0	H/G/E	10
150	7.0	H/G/E	10
⊕ 2×4.5× 100	4.5	H	10
⊕ 3× 75	7.0	H/E	10
100	7.0	H/E	10
150	7.0	G	10
⊖ 6× 75	6.0	E	10
対辺 2× 75	7.0	H	10
100	7.0	H	10
2.5× 75	7.0	H	10
100	7.0	H	10
3× 75	7.0	H	10
100	7.0	H	10
4× 75	7.0	H	10
100	7.0	H	10
5× 75	7.0	G	10
100	7.0	G	10
6× 75	7.0	G	10
100	7.0	G	10

### No.J トルクスビット

●自動車関連で多く使われるトルクスネジ用。

サイズ 刃先×全長L (mm)	φD (mm)	内装 (本)
T6× 75	4.0	10
100	4.0	10
T7× 75	4.0	10
T8× 75	4.5	10
100	4.5	10
T10× 75	4.5	10
100	4.5	10
T15× 75	4.5	10
100	4.5	10
T20× 75	5.0	10
100	5.0	10
T25× 75	5.0	10
100	5.0	10
T27× 75	5.5	10
100	5.5	10
T30× 75	6.0	10
100	6.0	10
T40× 75	7.0	10
100	7.0	10
T45× 75	8.0	10
100	8.0	10

### No.J タンパーブルーフトルクスビット (いじり止め付き)

●いじり止め目的の丸穴が空いている形状。  
●自動車関連で多く使われるトルクスネジ用。

サイズ 刃先×全長L (mm)	φD (mm)	内装 (本)
T6H× 75	4.0	10
100	4.0	10
T8H× 75	4.5	10
100	4.5	10
T10H× 75	4.5	10
100	4.5	10
T15H× 75	4.5	10
100	4.5	10
T20H× 75	5.0	10
100	5.0	10
T25H× 75	5.0	10
100	5.0	10
T27H× 75	5.5	10
100	5.5	10
T30H× 75	6.0	10

100	6.0	10
T40H× 75	7.0	10
100	7.0	10

### No.B45 ソケットビット

●ヘックスネジ用のソケットビット。



サイズ 刃先×全長L (mm)	軸圧入式	φD (mm)	下穴深さ (mm)	内装 (本)
対辺 5.5× 75		9	25	10
100		9	25	10
6× 100		10	25	10
7×11× 75		11	25	10
100		11	25	10
7× 75	☆	13.5	22	10
100	☆	13.5	22	10
8× 75	☆	13.5	22	10
100	☆	13.5	22	10
150	☆	13.5	22	10
10× 75	☆	16	22	10
100	☆	16	22	10
150	☆	16	22	10
12× 100	☆	18	22	10
13× 75	☆	19	22	10
100	☆	19	22	10
14× 100	☆	20	22	10

### No.MB45 ナットSetter (マグネット圧入式)

●ヘックスネジ用のソケットビット。  
●強力マグネットでネジを保持し、落下を防止。



サイズ 刃先×全長L (mm)	軸圧入式	φD (mm)	下穴深さ (mm)	内装 (本)
対辺 7× 65		13	2.5	10
対辺 8× 65	☆	13.5	3.17	10
75	☆	13.5	3.17	10
100	☆	13.5	3.17	10
対辺 9.6× 65	☆	15	3.96	10
対辺 10× 75	☆	16	3.96	10
100	☆	16	3.96	10

## 株式会社ベッセル

お客様お問い合わせ窓口 (企画開発部)

フリーコール **0120-999-914**

9:00-17:00 ※土・日・祝日は除きます

本社 〒537-0001 大阪市東成区深江北2丁目17番25号 TEL.06-6976-7771 FAX.06-6971-1309  
 東京支店 〒143-0025 東京都大田区南馬込5丁目43番13号 TEL.03-3776-1831 FAX.03-3776-5607  
 大阪支店 〒537-0001 大阪市東成区深江北2丁目17番25号 TEL.06-6976-7771 FAX.06-6971-1309  
 名古屋営業所 〒457-0014 名古屋市中区呼続四丁目3番1号 TEL.052-821-9575 FAX.052-824-4167  
 福岡営業所 〒812-0016 福岡市博多区博多駅前6丁目1番22号 TEL.092-411-5710 FAX.092-411-5770  
 札幌出張所 〒065-0011 札幌市東区北11条東14丁目1番1号 TEL.011-711-5003 FAX.011-704-4725  
 仙台出張所 〒984-0002 仙台市若林区卸町東1丁目2番10号 TEL.022-236-1567 FAX.022-232-7959  
 広島出張所 〒733-0035 広島市西区南観音7丁目8-11 TEL.082-291-0106 FAX.082-295-1727

<http://www.vessel.co.jp/>

お求めは…

●改良のため予告なく仕様・サイズ等を変更することがあります。

1808021.05