

New

イオンエアガン [オルカ] No.G-2 標準小売価格 50,000円(税抜価格)

# 業界初! 環境に合わせたケーブル配線

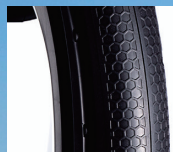
抜群のイオンバランス±10V以内  
低電圧DC24Vの安全回路

## 増量ノズル

針メンテナンスは  
キャップをはずして  
簡単におこなえます。

## エラストマー 一体成形グリップ

滑りにくく握りやすいソフトグリップ。  
手のひらにあたる部分は滑り止め仕様。



## エアガン本体に収納

グリップ部に配線、エアチューブを  
はめ込む溝があり、  
セル台に吊り下げて作業できます。



## エア供給口は360°回転

エア供給口は360°方向転換できるので  
上下方向からの配管・配線が可能です。

## 高耐久ケーブル

15万回の屈曲に耐える断線しにくい  
ロボットケーブルです。(2.5m)

RoHS

STAT·CLEAN  
series



## エアチューブ、ケーブルは上下方向から配管・配線可能

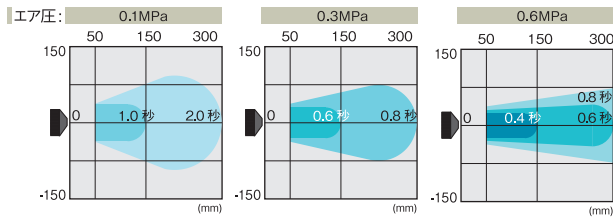
セル生産台で  
上から吊り下げての使用



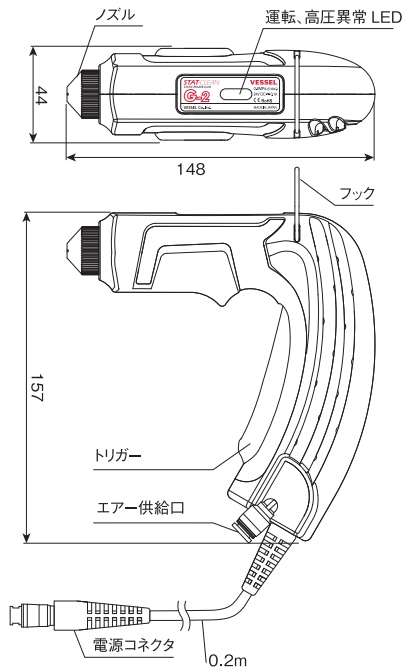
トレーの除電



### 除電エリア



### 寸法図



### 静電気除去能力

※150mmで測定

エア圧 (MPa)	0.1	0.2	0.3	0.4	0.5	0.6
エア流量 (L/min)	66	111	153	193	233	279
減衰時間 +1000V → +100V (秒)	1.2	0.7	0.6	0.5	0.5	0.4
減衰時間 -1000V → -100V (秒)	1.2	0.8	0.6	0.5	0.4	0.4
イオンバランス (V)	-0.6	1.2	1.6	2.3	3.7	4.1

### 仕様

品番	No. G-2
イオン発生方式 / 印加電圧	交流高周波コロナ放電式 / 約 AC 4.5 kV
入力電圧・電流 / 消費電流	DC24V ±5% / 100mA (typ)
高さ × 幅 × 奥行	L148xH157xW44(mm)
重量	約 260g
使用エア圧	0.1 ~ 0.6MPa
オゾン発生量	0.05ppm 以下 (測定距離 50mm)
空気消費量	153ℓ/min (0.3MPa)
騒音	94dBA (0.3MPa)
異常警告	高電圧異常出力停止 (赤 LED)
保護機能	電流ヒューズ (基板上 0.5A)
使用温度・湿度	5 ~ 40°C 35 ~ 65%RH (ただし結露水結のないこと)
保存温度・湿度	0 ~ 60°C 35 ~ 85%RH (ただし結露水結のないこと)
使用距離	50 mm ~ 300 mm (設置場所: 屋内の非危険場所)
除電時間	0.8 秒 (出荷時、0.3MPa、測定距離 300mm)
イオンバランス	±10V 以内
材質	本体: 難燃性ポリカーボネート、難燃性エラストマー フック: ステンレス 針電極: タングステン
同梱品	取扱説明書、電源アダプタ (No. AD24-ITC)

※測定値は当社測定環境によるものであり、使用環境により誤差が生じることがあります。

### 交換部品

● 針電極 **GN-H** 標準小売価格 1,600円(税抜価格)

### オプション部品

● 継手ノズル **G-7THN** 標準小売価格 1,000円(税抜価格)  
 ● 電源アダプタ **AD24-ITC** 標準小売価格 13,000円(税抜価格)  
 ● スピコン **G-7SC** 標準小売価格 3,500円(税抜価格)  
 ● 針電極交換用ドライバー **G-7DR** 標準小売価格 1,000円(税抜価格)



警告

- 商品を安全にお使いいただくために、取扱説明書を必ずお読みください。
- 防爆構造を必要とするエリア内では絶対に使用しないでください。
- 本品は高電圧を印加しますので、水、油、溶剤などがつかないようにしてください。

- 結露にご注意ください。感電や故障の原因になります。
- 放電針は高電圧が印加されていますので工具や針金などの金属、指や手、顔などを近づけないようにしてください。

## 株式会社ベッセル

お客様お問い合わせ窓口(企画開発部)

フリーコール **0120-999-914** 9:00-17:00  
※土・日・祝日は除きます

弊社製造部門 ISO9001/ISO14001 認証取得

<http://www.vessel.co.jp/>

本社 〒537-0001 大阪市東成区深江北2丁目17番25号 TEL.06-6976-7771 FAX.06-6971-1309  
 東京支店 〒143-0025 東京都大田区南馬込5丁目43番13号 TEL.03-3776-1831 FAX.03-3776-5607  
 大阪支店 〒537-0001 大阪市東成区深江北2丁目17番25号 TEL.06-6976-7771 FAX.06-6971-1309  
 名古屋営業所 〒457-0014 名古屋南区呼続四丁目3番1号 TEL.052-821-9575 FAX.052-824-4167  
 福岡営業所 〒812-0016 福岡市博多区博多駅南6丁目1番22号 TEL.092-411-5710 FAX.092-411-5770  
 札幌出張所 〒065-0011 札幌市東区北11条東14丁目1番1号 TEL.011-711-5003 FAX.011-704-4725  
 仙台出張所 〒984-0002 仙台市若林区卸町東1丁目2番10号 TEL.022-236-1567 FAX.022-232-7959  
 広島出張所 〒733-0035 広島市西区南観音7丁目8-11 TEL.082-291-0106 FAX.082-295-1727

● 改良のため予告なく仕様・サイズ等を変更することがあります。 16072621.03