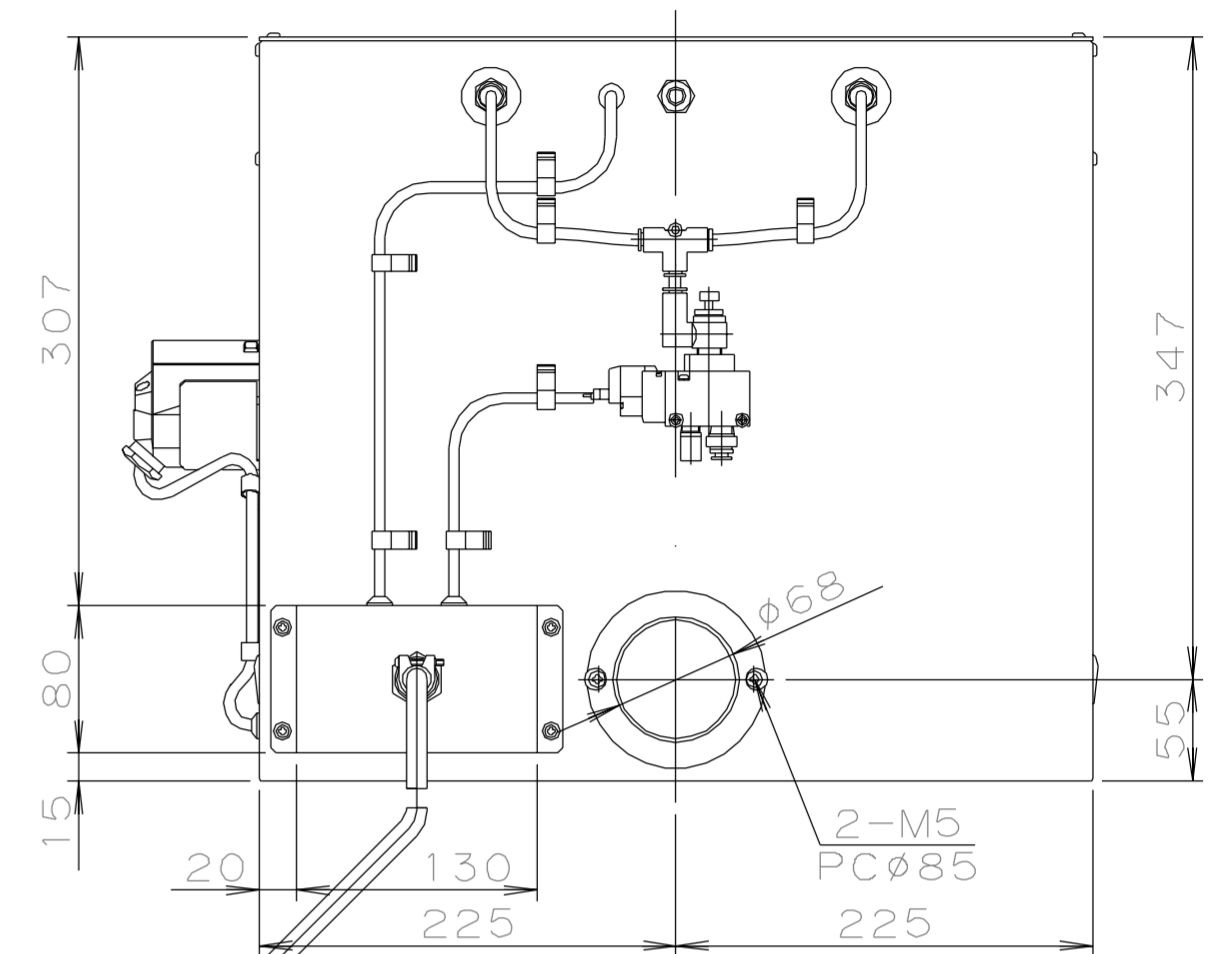
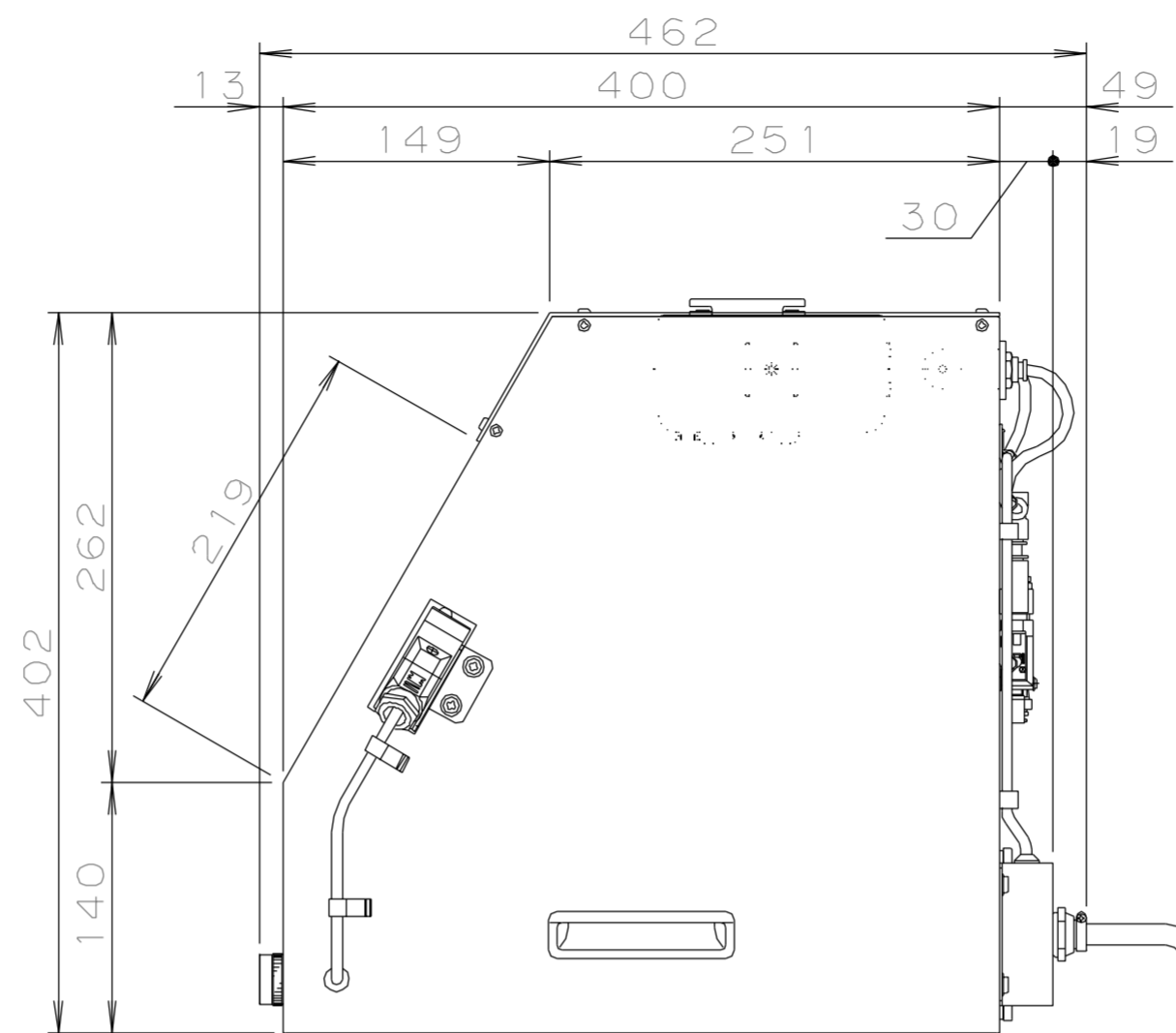
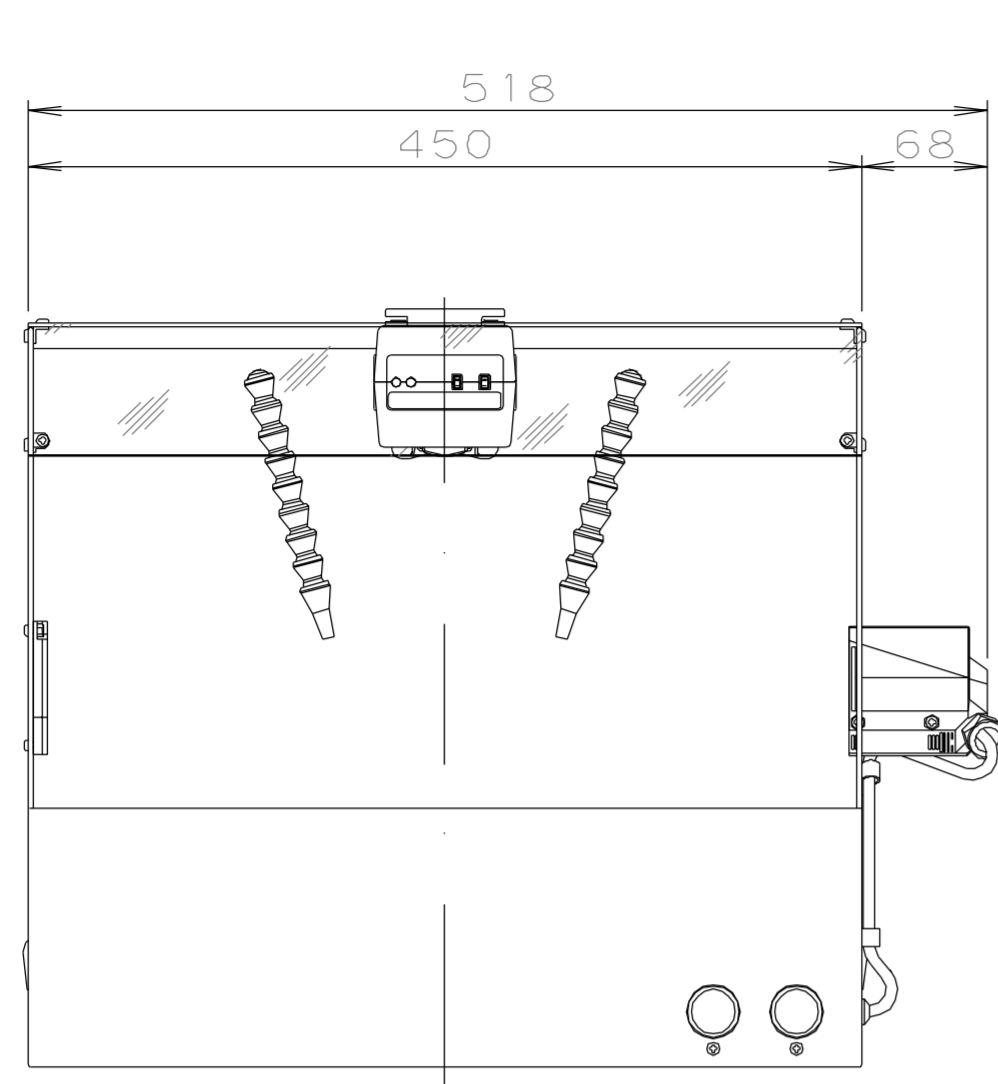
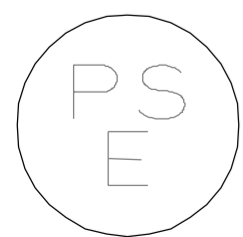
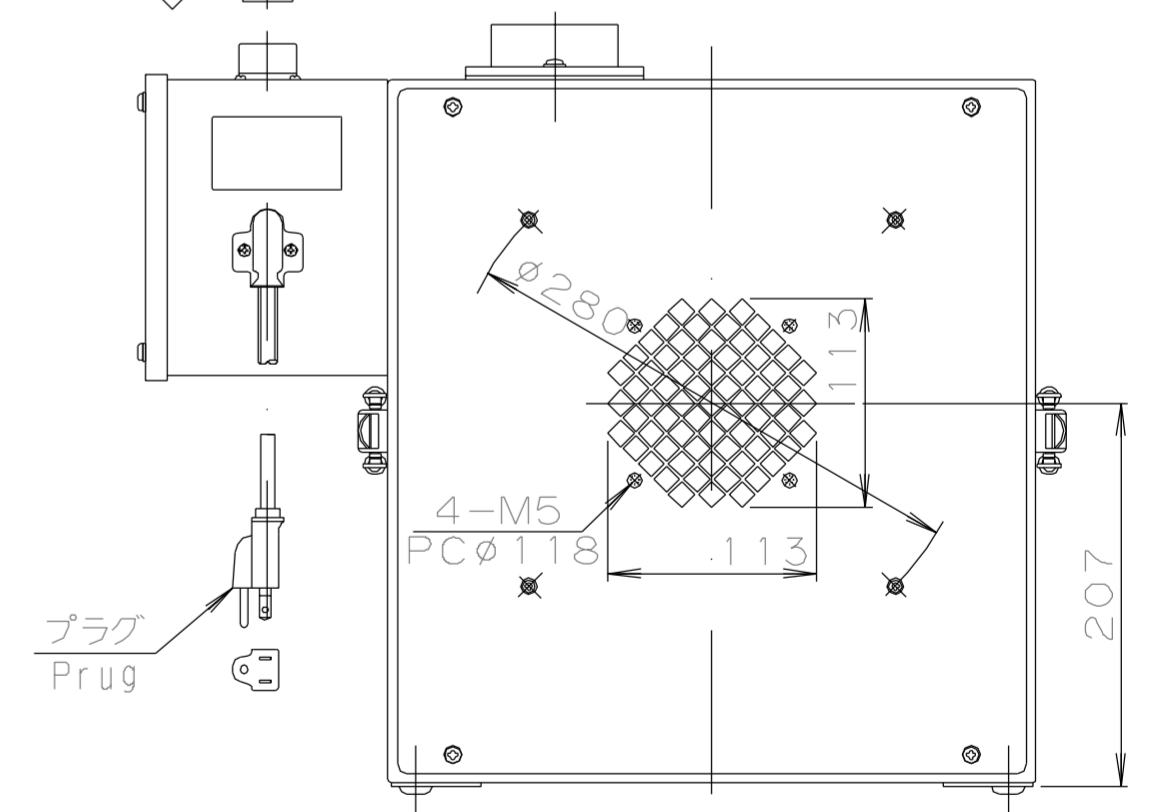
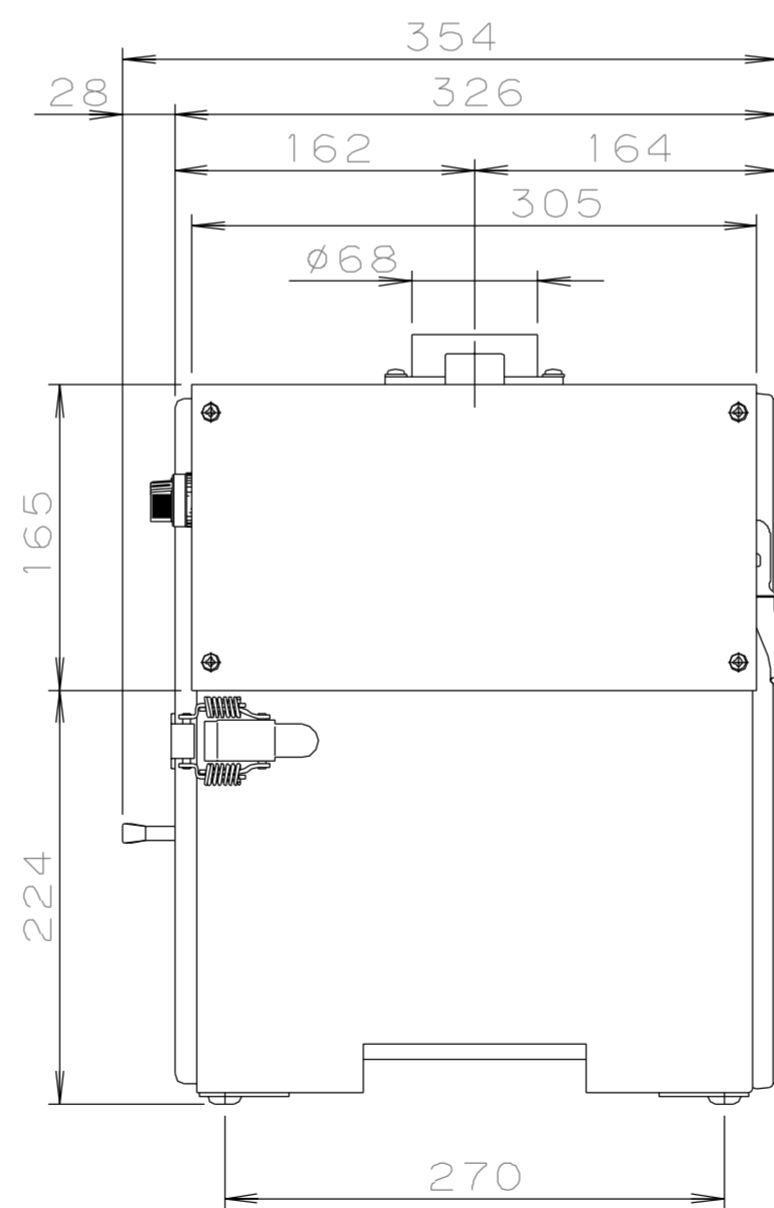
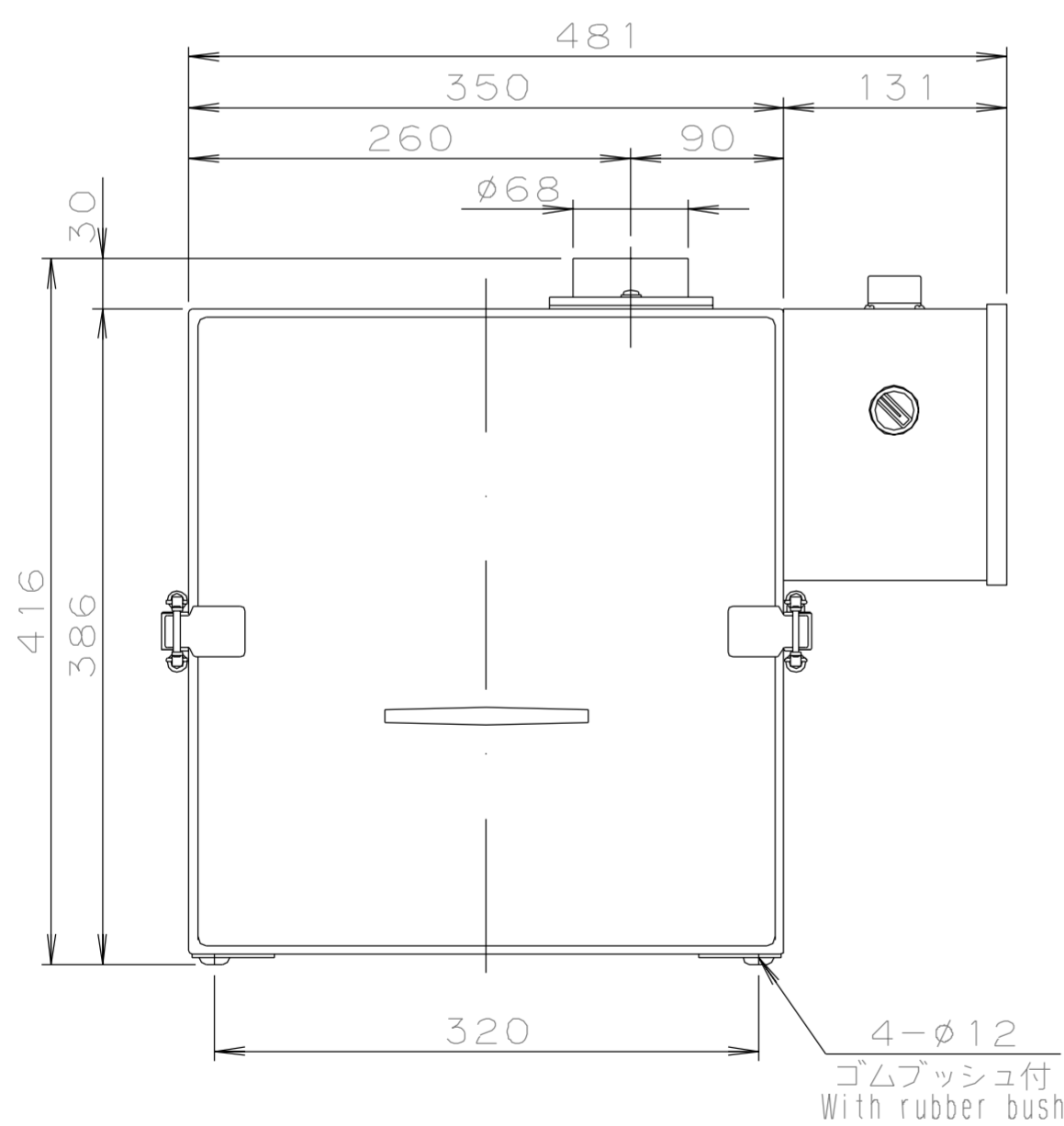


フード



集塵機



仕様 Specifications

サーマルプロテクター Thermal protector	モーター組込	電動機 Motor output	0.2kW×2P	周波数 (Hz) Frequency	50	60
ベアリング Bearings	6200ZZ, 6202ZZ	電源電圧 Power supply	100V~	回転数 (min ⁻¹) Revolution	2850	3300
塗装色 Coating color	N8.5(フード)	定格時間 Rated time	連続	定格電流 (A) Rated current	3.0	3.0
	N8.5(集塵機)	絶縁等級 Insulation class	E	最高静圧 (kPa) Max. static pressure	0.88	1.23
集塵容量(Liter) Dust volume	1.2	保護等級 International protection	IP2X	最大風量 (m ³ /min) Max. air volume	3.3	4.0
質量 (kg) Weight	12(フード) 30(集塵機)	汚染度 Pollution degree	2	騒音 (dB(A)) Sound level	63	66

日付 Date	2019.11.22	尺度 Scale	1/6	単位 Unit	mm
製図 Drawn	据尾	検図 Checked	江口	承認 Approved	野末
VESSEL 株式会社 ヴェッセル VESSEL CO., INC. OSAKA JAPAN					

型式 Type	IPC-40
名称 Name	イオンパーツクリーナー Ion Parts Cleaner
図番 DWG.No.	V-D65431