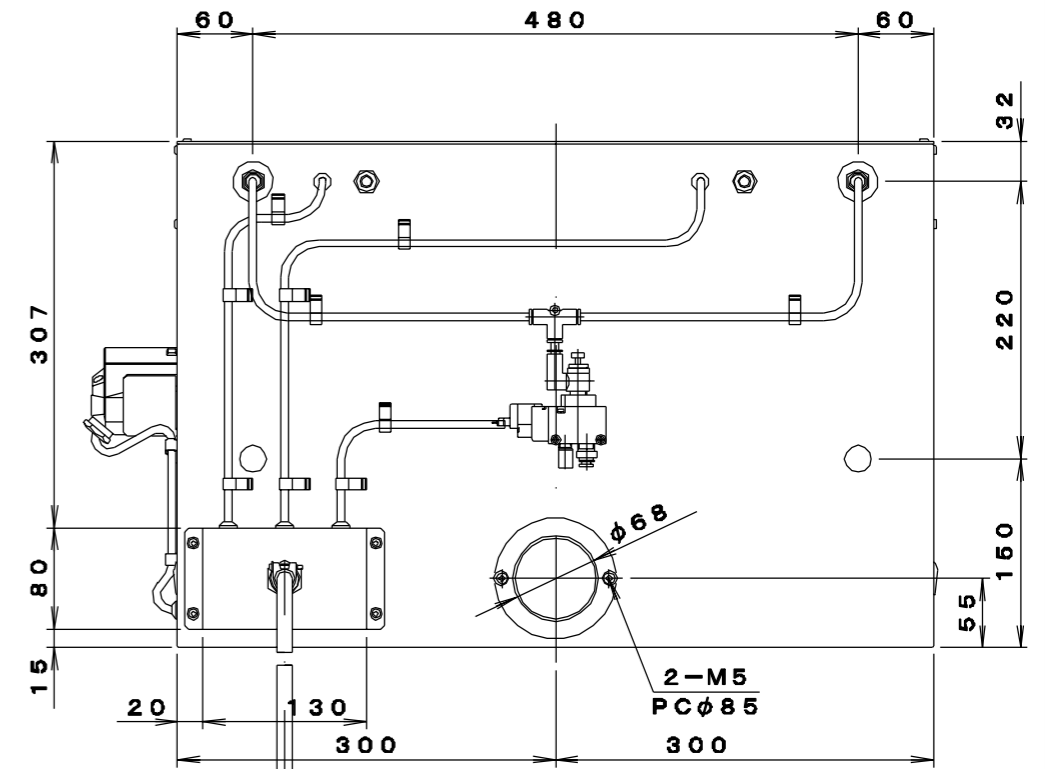
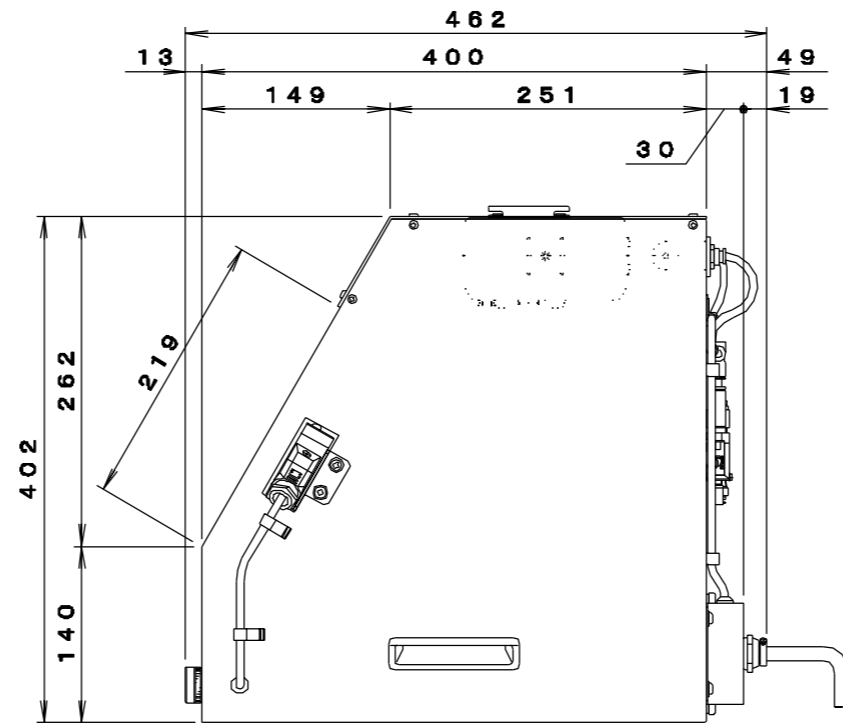
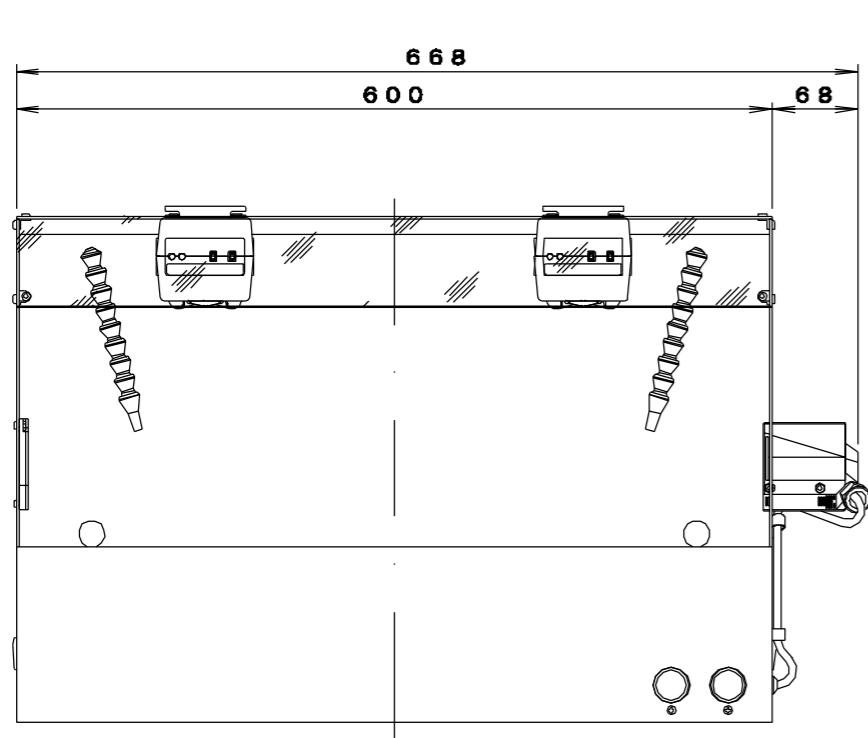
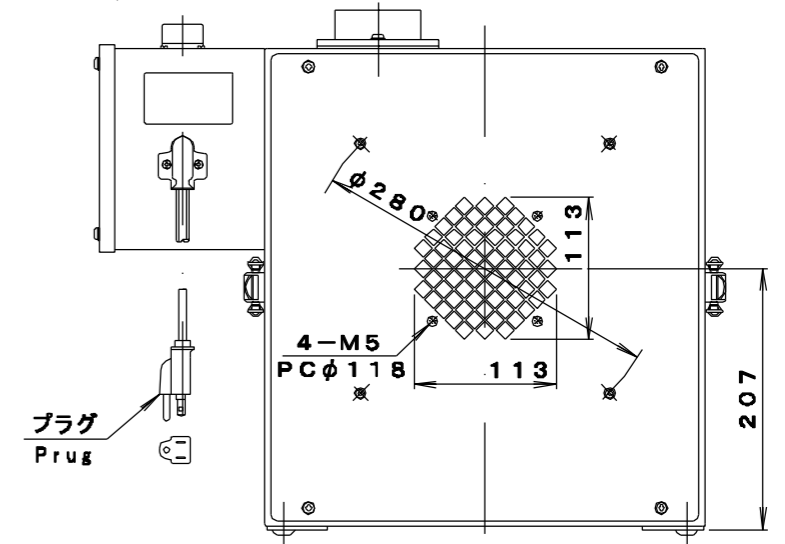
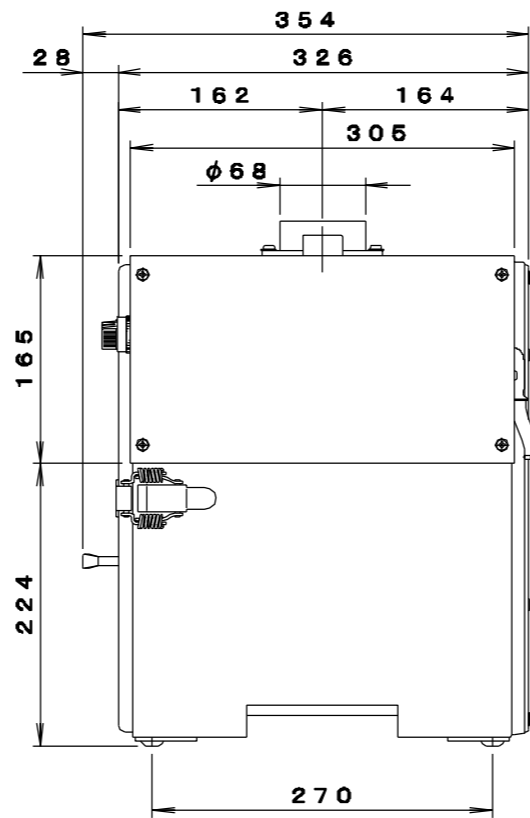
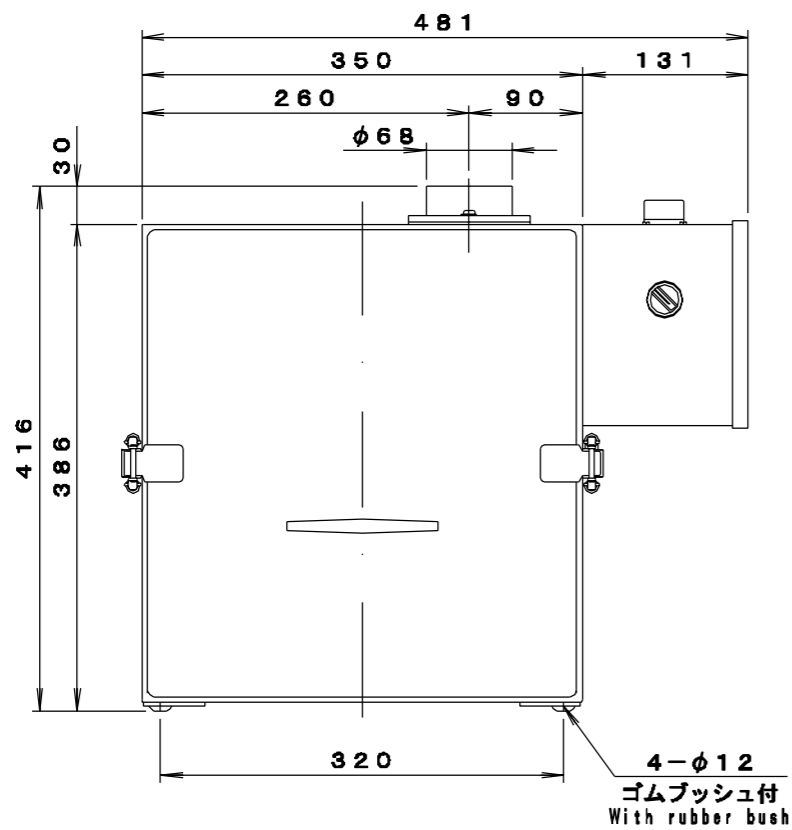


フード



集塵機



仕様 Specifications

サーマルプロテクター Thermal protector	モーター組込	電動機 Motor output	0.2kW×2P	周波数 Frequency (Hz)	50	60
ベアリング Bearings	N8.5 (フード) N8.5 (集塵機)	電源電圧 Power supply	100V ~	回転数 Revolution (min ⁻¹)	2850	3300
塗装色 Coating color		定格時間 Rated time	連続	定格電流 Rated current (A)	3.0	3.0
集塵容量 (Liter) Dust volume	1.2	絶縁等級 Insulation class	E	最高静圧 (kPa) Max. static pressure	0.88	1.23
質量 (kg) Weight	14 (フード) 30 (集塵機)	保護等級 International protection	IP2X	最大風量 (m ³ /min) Max. air volume	3.3	4.0
		汚染度 Pollution degree	2	騒音 (dB (A)) Sound level	63	66

日付 Date	2019. 11. 22	尺度 Scale	1/6	単位 Unit	mm
製図 Drawn	据尾	検図 Checked	江口	承認 Approved	野末
VESSEL 株式会社 ヴェッセル VESSEL CO., INC. OSAKA JAPAN					

型式 Type	IPC-60
名称 Name	イオンパーツクリーナー Ion Parts Cleaner
図番 DWG. No.	V-D65702

PS
E