

ESDマットアースキット

No. EPS-GK

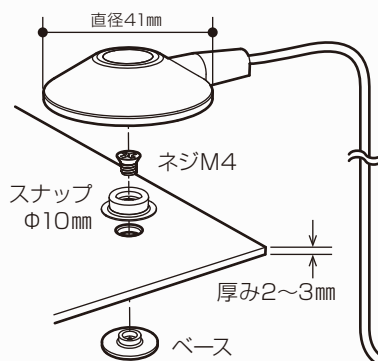
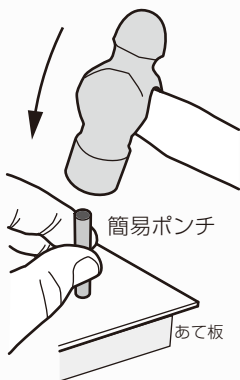
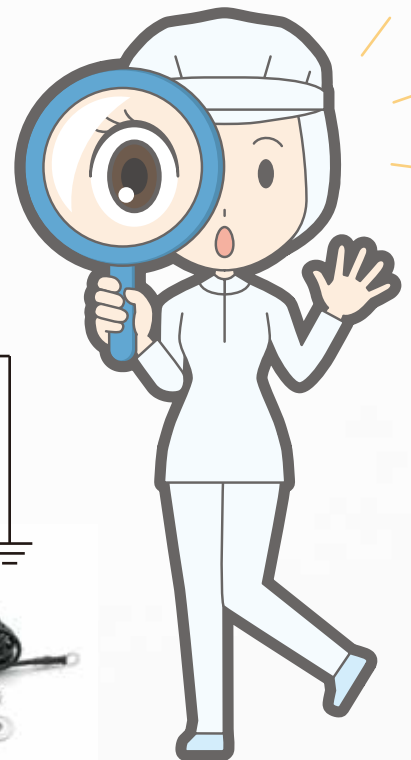
標準小売価格 1,500 円(税抜価格)

導電性ゴムマットを
簡単確実に接地!!

RoHS



- 導電性ゴムマットを簡単確実に接地できるアースキット。
ハンマーとプラスドライバーをご用意ください。
- スナップ/ベース/ネジは錆に強いステンレス製。
- 粘着部がないので、マット交換時に再利用できます。

丸型端子
穴径Φ4.3mmグラウンドコード
0.5mm² (AWG20)
2.4m

■ EPS-GK ESDマットアースキット

準拠規格	IEC61340-5-1
抵抗値(Ω)	1M (グラウンドコードに内蔵)
グラウンドコード	電線:より線0.5mm ² (AWG20) 長さ:2.4m スナップ径:Φ10mm、丸型端子穴径:Φ4.3mm
材質	スナップ/ベース/ネジ/簡易ポンチ:SUS コード被覆:PVC、スナップカバー:PVC、丸型端子:黄銅
JAN	4907587009968
同梱品	スナップ付きグラウンドコード、 スナップ金具/ネジ、簡易ポンチ、取扱説明書
個装	1 (ESDバッグ入り:PP+蒸着アルミ+PE) サイズ:140x120x20mm 重量:45g
内装	10 (紙箱)



STAT·CLEAN
series

※使用可能マット厚:付属のねじは2mmのマットを標準としています。厚さ3mm以上のマットに使用する際には、別途M4の小頭皿小ねじをご購入ください

できていますか?《改正RoHS指令》対応。

2019年7月22日からRoHS指令の改正により、4つのフタル酸エステル (DEHP、BBP、DBP、DIBP) が新たに制限物質として追加されます。



ベッセルの導電性ゴムマットは

改正RoHS指令

RoHS 対応済みです。

改正RoHS指令 (RoHS) に対応済。

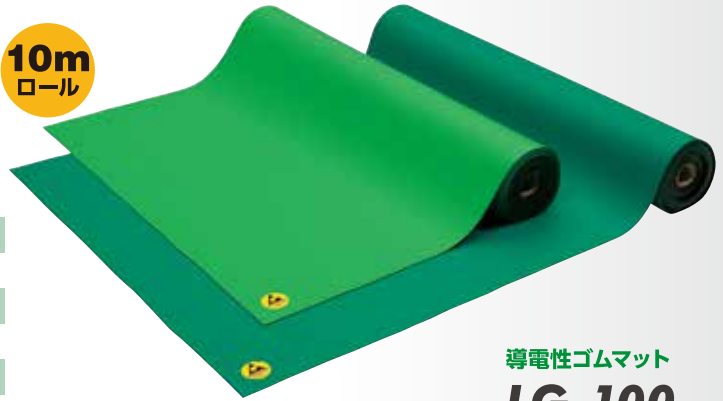
RoHS規制物質の閾値を超える含有はありません。

電気抵抗値は、IEC要求値を満たしています。

導電性マット $10^6\Omega \leq Rp \leq 10^7\Omega$

汚れや温度変化により値が若干変化しても基準内に収まります。

10m
ロール



導電性ゴムマット

LG-100
SG-100

品番	LG-100	SG-100
色	ライトグリーン	グリーン
サイズ	W1m×10m×t2mm	
導電率	$10^6\Omega \leq Rp \leq 10^7\Omega$	
重量	27kg/巻	
材質	NBR+SBR	
用途	屋内・作業台用	

※アース線は付属しません。

ゴムを織り込んだ収縮性バンドで、手首をしっかりフィット。

E S D対策品 JIS C 61340-4-6: 2016に準拠。

バックルでバンドサイズの微調整も可能です。

バンド裏側に導電性糸ゴム編み込み、表面は導電部がない安全設計。

ポリウレタン使用のカールコードは、軽量で耐久性が高い。

RoHS

E S D対策用リストストラップ (10個1組)

EPS-05



ノンスリップ+クッション+断熱効果。

表面の丸い凸部分の裏側にはエアポケットがあり、クッションとなって衝撃を吸収・分散して足腰の負担を軽減します。



RoHS

導電疲労軽減マット

AF-45/AF-90

ウレタンゲルが靴底の塵埃を捕集。

厚み5mmの高弾力マットで、靴底に付いたダストを強力にキャッチ。

表面が汚れてきたときも、水拭きだけで粘着力が戻ります。

さらに裏表使えますので、ランニングコストも節約できます。

RoHS

クリーンウォーカー

CW-900B



RoHS対応マットに貼るステッカーを用意しています。

マットの設置日や担当者名を記入する覧を設けています。

RoHSの対象であることの表示や

買い替え時期の目印に。(1枚サイズ: 50×70mm)



導電性マット用ステッカー (10枚入り)

導電性マット用ステッカー (100枚入り)



株式会社ベッセル

お客様お問い合わせ窓口

06-6976-7771 8:30-17:30 ※平日の12:00~13:00、土・日・祝日・夏期休暇・年末年始は除きます。

本社 〒537-0001 大阪市東成区深江北2丁目17番25号 TEL.06-6976-7771 FAX.06-6971-1309
 札幌出張所 〒065-0011 札幌市東区北11条東14丁目1番1号 TEL.011-711-5003 FAX.011-704-4725
 仙台出張所 〒984-0002 仙台市若林区卸町東1丁目2番10号 TEL.022-236-1567 FAX.022-232-7959
 北関東営業所 〒370-0044 群馬県高崎市岩押町2丁目7番6 TEL.027-310-3757 FAX.050-3852-2745
 東京支店 〒143-0025 東京都大田区南馬込5丁目43番13号 TEL.03-3776-1831 FAX.03-3776-5607
 名古屋営業所 〒457-0014 名古屋市南区呼続四丁目3番1号 TEL.052-821-9575 FAX.052-824-4167
 大阪支店 〒537-0001 大阪市東成区深江北2丁目17番25号 TEL.06-6976-7772 FAX.06-6971-1309
 広島出張所 〒733-0035 広島市西区南観音7丁目8-11 TEL.082-291-0106 FAX.082-295-1727
 福岡営業所 〒812-0016 福岡市博多区博多駅前6丁目1番22号 TEL.092-411-5710 FAX.092-411-5770

お求めは…