

別作見積り依頼書(ユーザー用)

この冊子は、ビットの見積もり用雛形集です。以下の6種類の用紙がついています。必要なページをプリントして内容をご記入いただき、ファックスまたはメールで当社までお送りください。お取引のある販売店を通じてお見積もりさせていただきます。

①両頭ビット	電動/エアードライバーに使用するもの。刃先が両端にあります。
②段付ビット	電動/エアードライバーに使用するもの。刃先が片側にしかありません。
③精密ビット	小型電動ドライバーに使用するもの。差し込み部分を確認ください。
④自動機用ビット	自動ネジ締め機に使用するもの。取り付けネジ部分を確認ください。
⑤ソケットビット	電動/エアードライバーに使用するもの。ボルト/ナット用です。
⑥その他	上記分類にはいない別作の場合に、この用紙をご使用ください。

記入の際のご注意

刃先形状/サイズ：

左側のネジ頭のマークから形状を選んでいただき、サイズをご記入ください。

例) プラスNo.2 マイナス2.0×0.3 対辺6mm

各部寸法：

記入もれのないようご確認ください。

ボール溝位置/六角対辺：

ご使用のツールによって寸法が異なります。

使用中のビットで寸法を確認して選んでください。

ネジ径/ピッチ/ネジ部の長さ：

自動機用ビットの場合は必ずご記入ください。

数量：

10本より製作いたしますが、多いほど単価が下がります。

作業内容/ネジ/ツール：

ご使用の条件が明確ですと最適なビットをご提供できます。

各種指定項目：

ご不明な場合は記入いただくなくても結構です。

ご使用のネジや作業内容により判断させていただきます。

コメント

ご使用中のビットでお困りの点や、別作の際のご希望をご記入ください。

※PDFのフォーム機能で、文字を入力してプリントすることもできます。

別作見積り依頼書

年 月 日

① マイナス
② プラス
③ スリドライブ
④ ボジドライブ
⑤ トルクス
⑥ トルクス
⑦ 六角プラス
⑧ ヘックス
⑨ ボルトポイント

精密ビット

刃先形状/サイズ

貴社名/部署名
ご住所/TEL/FAX
ご担当者名

作業内容/使用ネジの寸法/ネジ締めツール機種名など：

数量：

磁化： <input type="checkbox"/> マグネットあり <input type="checkbox"/> マグネットなし	硬度指定： <input type="checkbox"/> X (82 HRC) <input type="checkbox"/> H (80 HRC)	表面処理： <input type="checkbox"/> ショット <input type="checkbox"/> 他 ()	見本ネジ： <input type="checkbox"/> あり/ <input type="checkbox"/> なし <input type="checkbox"/> 横いつきあり <input type="checkbox"/> 横いつきなし
--	--	---	--

※システムとして印刷する際、印刷内容が変更される場合があります。印刷内容が変更される場合は印刷内容をご確認ください。

ご販売店名/TEL

※製品のお見積もり/販売は、お取引のある機械工具のご販売店様またはお近くの金物店様を通じてさせていただきます。

コメント

お近くのベッセル拠点までFAXまたはメールにてご連絡ください。当社営業担当者より後日連絡させていただきます。

©2020 株式会社ベッセル

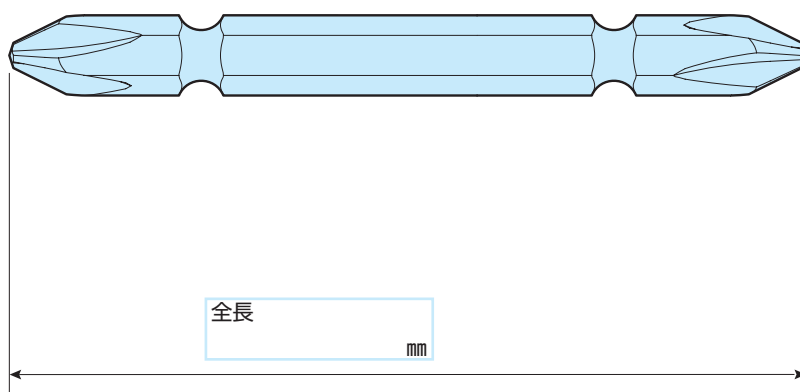
別作見積り依頼書①

年 月 日

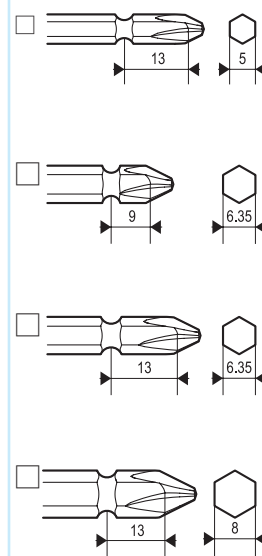
- プラス
- スパドライブ
- ポジドライブ

両頭ビット

刃先形状/サイズ



ボール溝位置/六角対辺



貴社名/部署名

ご住所/TEL/FAX

ご担当者名

作業内容/使用ネジの寸法/ネジ締めツール機種名など：

数量：

- 磁化：
- マグネットあり
 - マグネットなし

- 硬度指定：
- X (62 HRC)
 - H (60 HRC)
 - G (57 HRC)
 - 他 ()

- 表面処理：
- ショット
 - 無電解メッキ
 - 黒染
 - 他 ()

- 見本ネジ：
- あり/ なし
 - 喰いつきあり
 - 喰いつきなし

試作/テスト用として10本から製作いたします。
製作本数が多いほど単価が下がります。

ご販売店名/TEL

※製品のお見積り/販売は、お取引のある機械工具のご販売店様またはお近くの金物店様を通じてさせていただきます。

コメント

お近くのベッセル拠点までFAXまたはメールにてご連絡ください。当社営業担当者より後日連絡させていただきます。

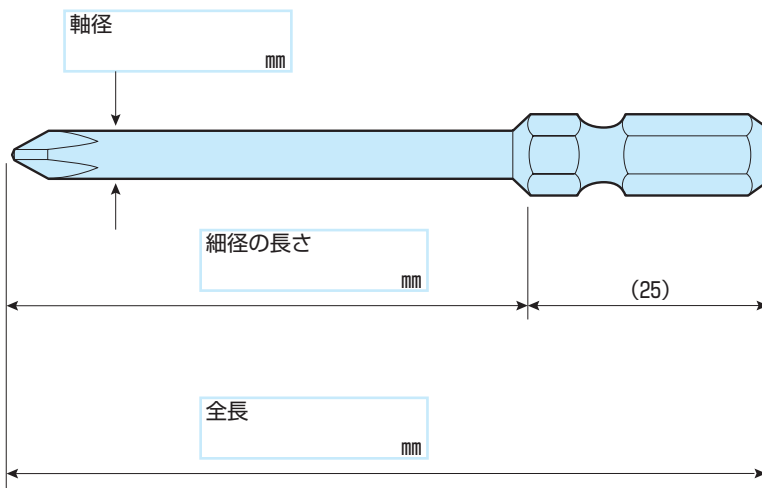
別作見積り依頼書②

年 月 日

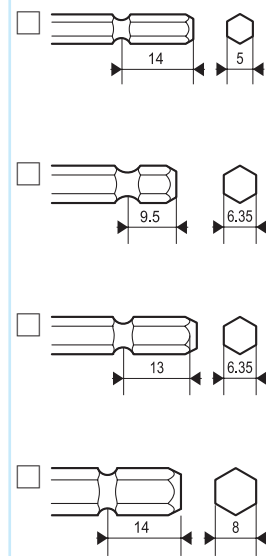
- マイナス
- プラス
- スパドライブ
- ポジドライブ
- トルクス
- トルクス (いじり止め)
- トルクスプラス
- ヘックス
- ボールポイント
- スクエア

段付ビット

⇒ 刃先形状/サイズ



ボール溝位置/六角対辺



貴社名/部署名

ご住所/TEL/FAX

ご担当者名

作業内容/使用ネジの寸法/ネジ締めツール機種名など：

数量：

磁化：
 マグネットあり
 マグネットなし

硬度指定：
 X (62 HRC)
 H (60 HRC)
 G (57 HRC)
 他 ()

表面処理：
 ショット
 無電解メッキ
 黒染
 他 ()

見本ネジ：
 あり/ なし
 喰いつきあり
 喰いつきなし

試作/テスト用として10本から製作いたします。
製作本数が多いほど単価が下がります。

ご販売店名/TEL

※製品のお見積り/販売は、お取引のある機械工具のご販売店様またはお近くの金物店様を通じてさせていただきます。

コメント

お近くのベッセル拠点までFAXまたはメールにてご連絡ください。当社営業担当者より後日連絡させていただきます。

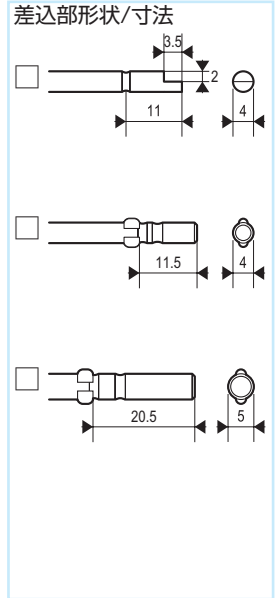
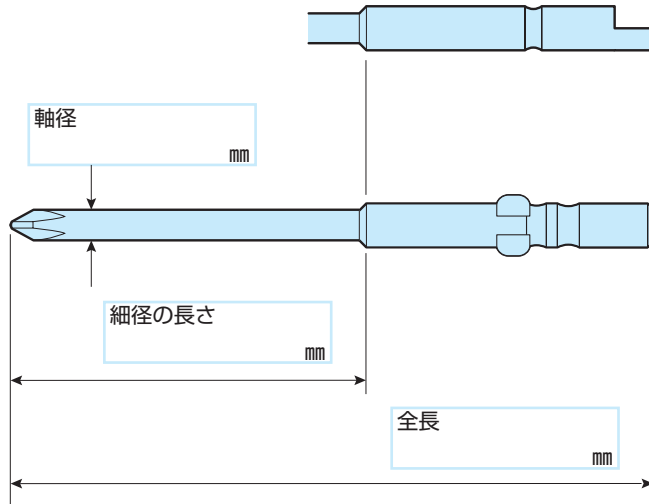
別作見積り依頼書③

年 月 日

- マイナス
- プラス
- スパドライブ
- ポジドライブ
- トルクス
- トルクス (いじり止め)
- トルクスプラス
- ヘックス
- ボールポイント

精密ビット

⇒ 刃先形状/サイズ



貴社名/部署名

ご住所/TEL/FAX

ご担当者名

作業内容/使用ネジの寸法/ネジ締めツール機種名など：

数量：

磁化：

- マグネットあり
- マグネットなし

硬度指定：

- X (62 HRC)
- H (60 HRC)

表面処理：

- ショット
- 他 ()

見本ネジ：

- あり / なし
- 喰いつきあり
- 喰いつきなし

試作/テスト用として10本から製作いたします。
製作本数が多いほど単価が下がります。

ご購入店名/TEL

※製品のお見積もり/販売は、お取引のある機械工具のご販売店様またはお近くの金物店様を通じてさせていただきます。

コメント

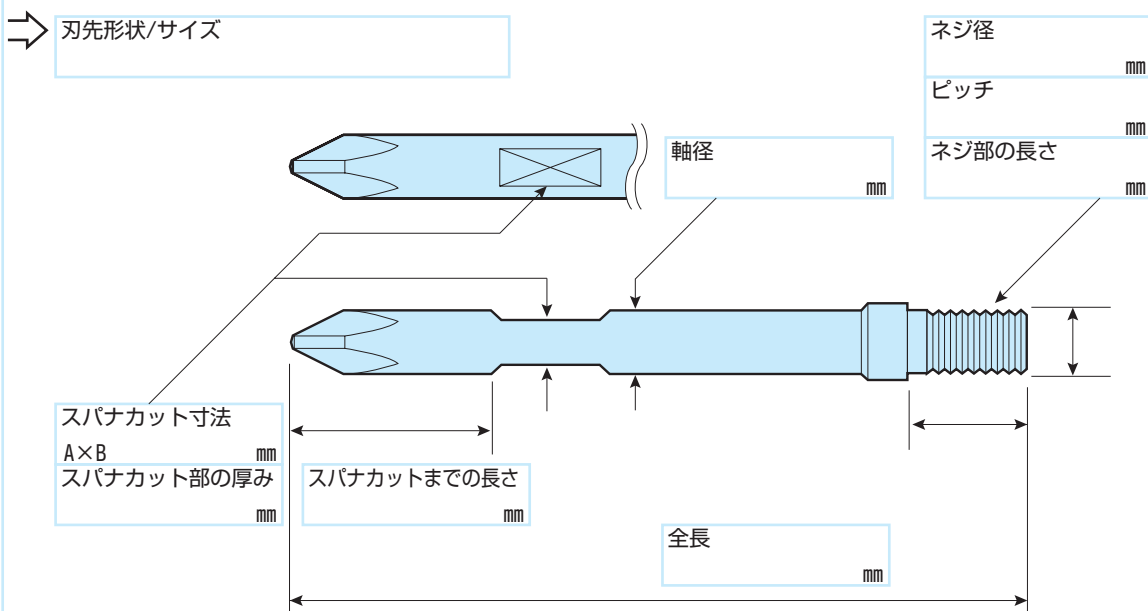
お近くのベッセル拠点までFAXまたはメールにてご連絡ください。当社営業担当者より後日連絡させていただきます。

別作見積り依頼書④

年 月 日

- マイナス
- プラス
- スパドライブ
- ポジドライブ
- トルクス
- トルクス (いじり止め)
- トルクスプラス
- ヘックス
- ボールポイント
- スクエア

自動機用ビット



貴社名/部署名

ご住所/TEL/FAX

ご担当者名

作業内容/使用ネジの寸法/ネジ締めツール機種名など：

数量：

硬度指定：

- X (62 HRC)
- H (60 HRC)
- G (57 HRC)
- 他 ()

表面処理：

- ショット
- 黒染
- 他 ()

見本ネジ：

- あり / なし
- 喰いつきあり
- 喰いつきなし

試作/テスト用として10本から製作いたします。
製作本数が多いほど単価が下がります。

ご販売店名/TEL

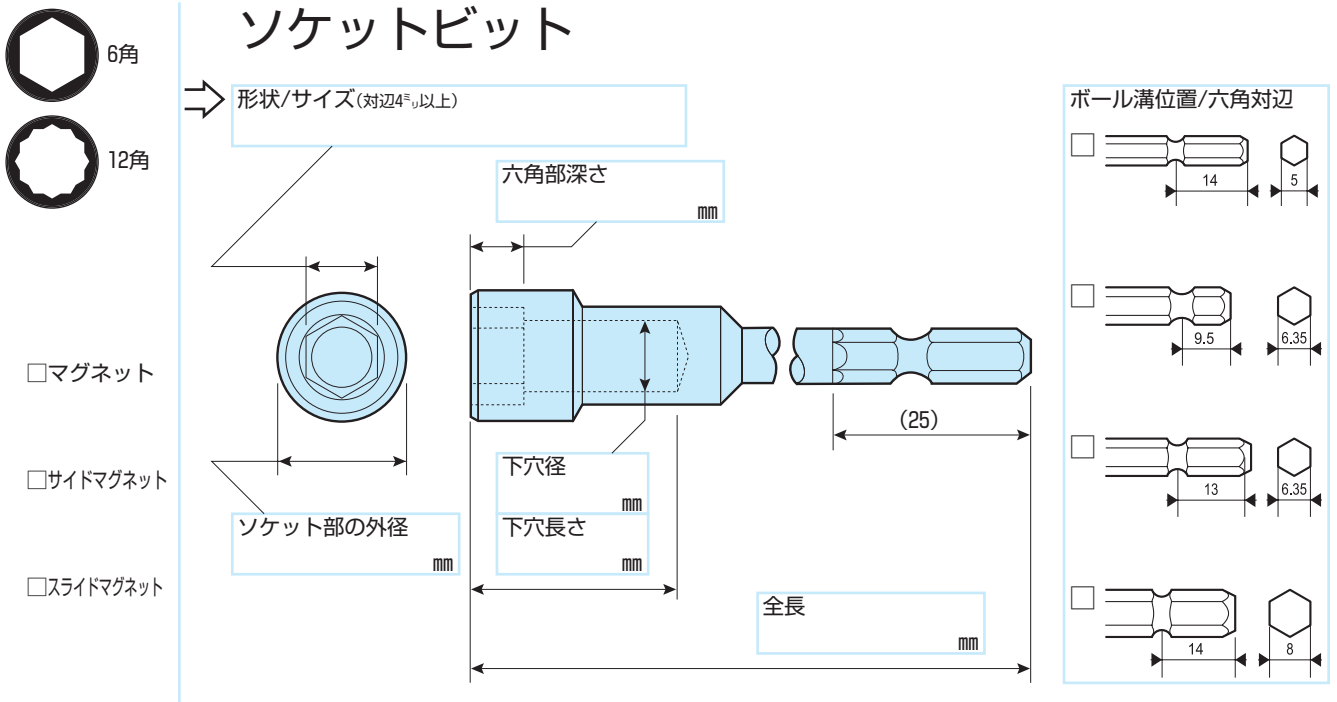
※製品のお見積り/販売は、お取引のある機械工具のご販売店様またはお近くの金物店様を通じてさせていただきます。

コメント

お近くのベッセル拠点までFAXまたはメールにてご連絡ください。当社営業担当者より後日連絡させていただきます。

別作見積り依頼書⑤

年 月 日



貴社名/部署名

ご住所/TEL/FAX

ご担当者名

作業内容/使用ネジの寸法/ネジ締めツール機種名など：

数量：

表面処理：

見本ネジ：

- ショット
- 無電解メッキ
- 黒染
- 他 ()

- あり
- なし

試作/テスト用として10本から製作いたします。
製作本数が多いほど単価が下がります。

ご販売店名/TEL

※製品のお見積り/販売は、お取引のある機械工具のご販売店様またはお近くの金物店様を通じてさせていただきます。

コメント

お近くのベッセル拠点までFAXまたはメールにてご連絡ください。当社営業担当者より後日連絡させていただきます。

別作見積り依頼書⑥

年 月 日

貴社名/部署名

ご住所/TEL/FAX

ご担当者名

作業内容/使用ネジの寸法/ネジ締めツール機種名など：

数量：

磁化：

- マグネットあり
 マグネットなし

硬度指定：

- X (62 HRC)
 H (60 HRC)
 G (57 HRC)
 他 ()

表面処理：

- ショット
 無電解メッキ
 黒染
 他 ()

見本ネジ：

- あり/ なし
↳ 喰いつきあり
↳ 喰いつきなし

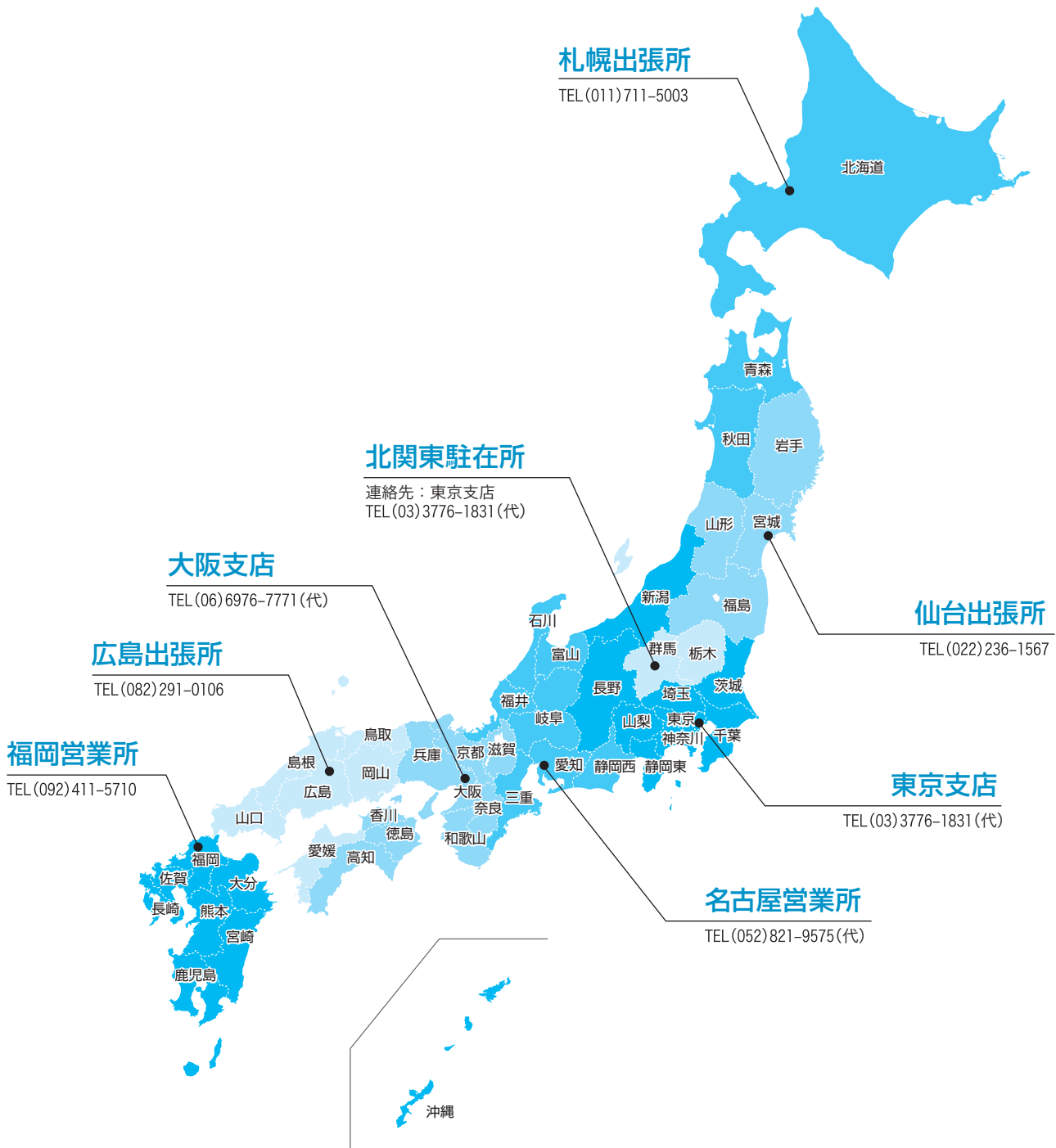
試作/テスト用として10本から製作いたします。
製作本数が多いほど単価が下がります。

ご販売店名/TEL

※製品のお見積もり/販売は、お取引のある機械工具のご販売店様またはお近くの金物店様を通じてさせていただきます。

コメント

お近くのベッセル拠点までFAXまたはメールにてご連絡ください。当社営業担当者より後日連絡させていただきます。



⚠️ ご注意

- ・作業中は、保護メガネを着用してください。
- ・手動工具用のビットは動力工具には使用しないでください。無理な姿勢で作業しないでください。
- ・常に足をしっかりとらせバランスを保つようにしてください。
- ・ビットの取付・交換は、動力源を確実に遮断して行ってください。
- ・電流が流れているものには使用しないでください。
- ・改造しないでください。加熱・加工等をした場合は、著しく品質の低下を招きます。

株式会社ベッセル

お客様お問い合わせ窓口

06-6976-7771 8:30-17:30 ※平日の12:00～13:00、土・日・祝日・夏期休暇・年末年始は除きます。

本社 〒537-0001 大阪市東成区深江北2丁目17番25号 TEL.06-6976-7771 FAX.06-6971-1309
 札幌出張所 〒065-0011 札幌市東区北11条東14丁目1番1号 TEL.011-711-5003 FAX.011-704-4725
 仙台出張所 〒984-0002 仙台市若林区卸町東1丁目2番10号 TEL.022-236-1567 FAX.022-232-7959
 北関東営業所 〒370-0044 群馬県高崎市岩押町2丁目7番6 TEL.027-310-3757 FAX.050-3852-2745
 東京支店 〒143-0025 東京都大田区南馬込5丁目43番13号 TEL.03-3776-1831 FAX.03-3776-5607
 名古屋営業所 〒457-0014 名古屋市南区呼続四丁目3番1号 TEL.052-821-9575 FAX.050-3606-2649
 大阪支店 〒537-0001 大阪市東成区深江北2丁目17番25号 TEL.06-6976-7772 FAX.06-6971-1309
 広島出張所 〒733-0035 広島市西区南観音7丁目8-1 TEL.082-291-0106 FAX.082-295-1727
 福岡営業所 〒812-0016 福岡市博多区博多駅南6丁目1番22号 TEL.092-411-5710 FAX.092-411-5770